

香港交易及結算所有限公司及香港聯合交易所有限公司對本公告的內容概不負責，對其準確性或完整性亦不發表任何聲明，並明確表示，概不對因本公告全部或任何部分內容而產生或因倚賴該等內容而引致的任何損失承擔任何責任。



江西銅業股份有限公司
JIANGXI COPPER COMPANY LIMITED

(在中華人民共和國註冊成立的中外合資股份有限公司)

(股份代碼：0358)

海外監管公告

本公告乃根據香港聯合交易所有限公司證券上市規則第13.10B條而作出。

茲載列江西銅業股份有限公司(「本公司」)在中華人民共和國(「中國」)上海證券交易所網站(www.sse.com.cn)刊登之《江西銅業股份有限公司2020年年度報告摘要》、《江西銅業股份有限公司2020年年度報告》及《江西銅業股份有限公司關於2020年度利潤分配方案公告》，僅供參閱。

特此公告。

江西銅業股份有限公司
董事會

中國江西省南昌市，二零二一年三月二十九日

於本公告日期，本公司執行董事為鄭高清先生、汪波先生、高建民先生、梁青先生、劉方雲先生及余彤先生；及本公司獨立非執行董事為涂書田先生、劉二飛先生、柳習科先生及朱星文先生。

公司代码：600362

公司简称：江西铜业

江西铜业股份有限公司
2020 年年度报告摘要

一 重要提示

- 1 本年度报告摘要来自年度报告全文，为全面了解本公司的经营成果、财务状况及未来发展规划，投资者应当到上海证券交易所网站等中国证监会指定媒体上仔细阅读年度报告全文。
- 2 本公司董事会、监事会及董事、监事、高级管理人员保证年度报告内容的真实、准确、完整，不存在虚假记载、误导性陈述或重大遗漏，并承担个别和连带的法律责任。
- 3 公司全体董事出席董事会会议。
- 4 安永华明会计师事务所（特殊普通合伙）为本公司出具了标准无保留意见的审计报告。
- 5 经董事会审议的报告期利润分配预案或公积金转增股本预案

董事会建议公司 2020 年度分红方案为：每股派发人民币 0.10 元（含税）。本公司董事会未建议用资本公积金转增资本或送股。

二 公司基本情况

1 公司简介

公司股票简况				
股票种类	股票上市交易所	股票简称	股票代码	变更前股票简称
A股	上海证券交易所	江西铜业	600362	不适用
H股	香港联合交易所有限公司	江西铜业股份	0358	不适用

联系人和联系方式	董事会秘书	证券事务代表
姓名	（由董事长代行董秘职责）	陆高明
办公地址	中华人民共和国江西省南昌市高新开发区昌东大道7666号	中华人民共和国江西省南昌市高新开发区昌东大道7666号
电话	0791-82710118	0791-82710112
电子信箱	jccl@jxcc.com	jccl@jxcc.com

2 报告期公司主要业务简介

（一）公司从事的主要业务及经营模式

本集团的主要业务涵盖了铜和黄金的采选、冶炼与加工；稀散金属的提取与加工；硫化工以及金融、贸易等领域，并且在铜以及相关有色金属领域建立了集勘探、采矿、选矿、冶炼、加工于一体的完整产业链，是中国重要的铜、金、银和硫化工生产基地。产品包括：阴极铜、黄金、白银、硫酸、铜杆、铜管、铜箔、硒、碲、铼、铋等 50 多个品种，其中，“贵冶牌”、“江铜牌”以及恒邦股份的“HUMON-D 牌”阴极铜为伦敦金属交易所注册产品，“江铜牌”黄金、白银为伦敦金银市场协会注册产品。

本集团拥有和控股的主要资产主要包括：

1、一家上市公司：山东恒邦冶炼股份有限公司（股票代码：002237）是一家在深圳证券交易所挂牌上市的公司，本公司持有恒邦股份总股本的 44.48%，为恒邦股份控股股东。恒邦股份主要从事黄金的探、采、选、冶炼及化工生产，是国家重点黄金冶炼企业。具备年产黄金 50 吨、白银 700 吨的能力，附产电解铜 25 万吨、硫酸 130 万吨的能力。

2、四家在产冶炼厂：贵溪冶炼厂、江西铜业（清远）有限公司、江铜宏源铜业有限公司及浙江江铜富冶和鼎铜业有限公司。其中贵溪冶炼厂为国内规模最大、技术领先的粗炼及精炼铜冶炼厂。

3、五座 100%所有权的在产矿山：德兴铜矿（包括铜厂矿区、富家坞矿区、朱砂红矿区）、永平铜矿、城门山铜矿（含金鸡窝银铜矿）、武山铜矿和银山矿业公司。

4、八家现代化铜材加工厂：江西铜业铜材有限公司、广州江铜铜材有限公司、江铜一耶兹铜箔有限公司、江铜一台意特种电工材料有限公司、江铜龙昌精密铜管有限公司、江西铜业集团铜材有限公司、江铜华北（天津）铜业有限公司和江铜华东（浙江铜材）有限公司。

1、本公司主要产品应用如下：

产 品	用 途
阴极铜	是电气、电子、轻工、机械制造、建筑、交通、国防等工业的基础原材料
铜杆线	用于铜质线缆及漆包线生产
黄 金	为硬通货，也可用作电器、机械、军工工业及装饰工艺品的原材料
白 银	是银焊料、电镀、银触点、装饰工艺品的原材料
硫 酸	化工和化肥的原材料，并可用于冶金、食品、医药、化肥、橡胶等行业

2、经营模式

（1）采购模式

本公司生产所需的主要原材料铜精矿以及生产设备的采购情况如下：

产 品	采购渠道	采购方式	定价方式
铜精矿	国内外采购	由公司贸易事业部统一采购，国外采购比例约为 80%、国内采购比例约为 20%。国内采购中长单约占 95-96%，其余为零单采购；国外采购中长单约占 70%，其余为零单采购。	国外采购参照 LME 铜价、LBMA 金、银价格，并在上述金属价格基础上扣减 TC/RC 作为采购价格，TC/RC 则通过交易双方谈判确定；
粗铜、粗杂铜	国内外采购	主要由江西铜业贸易事业部统一采购，国外采购比例约为 35%、国内采购比例约为 65%。国内采购中无长单合同；国外采购中长单约占 80%，其余为零单采购。	国内采购参照上海期货交易所铜价，并在交易所均价或点价的基础上扣减相应加工费或乘以相应计价系数。

生产设备	国内外采购	由江西铜业材料设备部统一采购	比照市场定价
------	-------	----------------	--------

(2) 销售模式

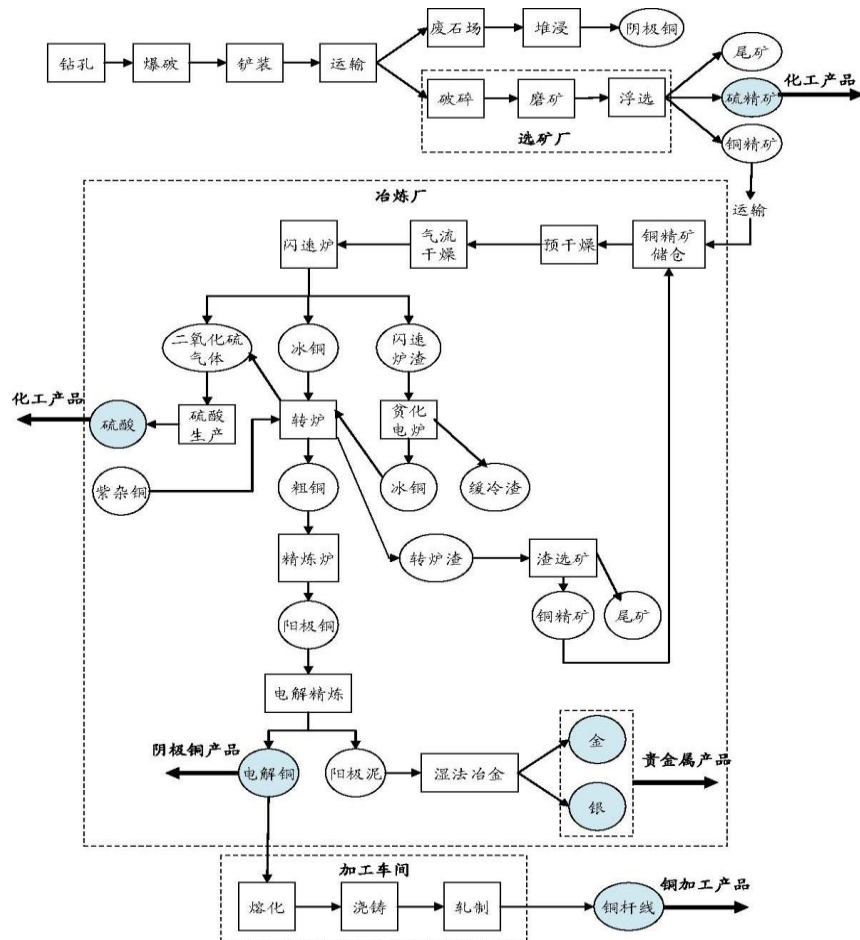
产品	销售方式	主要销售市场
阴极铜	主要消费群体是铜加工企业等用户，包括现货和期货交易，其中：现货采用直销方式，期货则通过上海期货交易所集中报价系统交易	主要为华东、华南地区，部分产品外销韩国、日本、东南亚
铜杆线	与较固定的主要大客户签订长期合约	主要为华东、华南、华北、西南地区
黄金	国家统一收购或直接在上海黄金交易所交易	
白银	出口和内销，内销主要销售给国内的电子、电镀、电工合金、硝酸银、机械、军工、首饰等行业的工业企业，销售方式为直销	出口主要是销往香港，国内主要销往华东、华南地区
硫酸	与较固定的主要大客户签订较长的合约，然后分期供货销售	主要在华东、华中、华南、西南等地区

(3) 生产模式

目前世界上铜的冶炼方式主要有火法冶炼与湿法冶炼两种。火法冶炼是通过熔融冶炼和电解精炼生产出阴极铜，一般适于高品位的硫化铜矿；湿法冶炼一般适用于低品位的氧化铜，该法成本较低，但对矿石的品位和类型限制较大，且杂质含量较高。公司主要使用火法炼铜，并采用湿法炼金。

本公司铜生产流程包括采矿、选矿、冶炼、铜材加工等，主要的生产工艺流程如下所示：

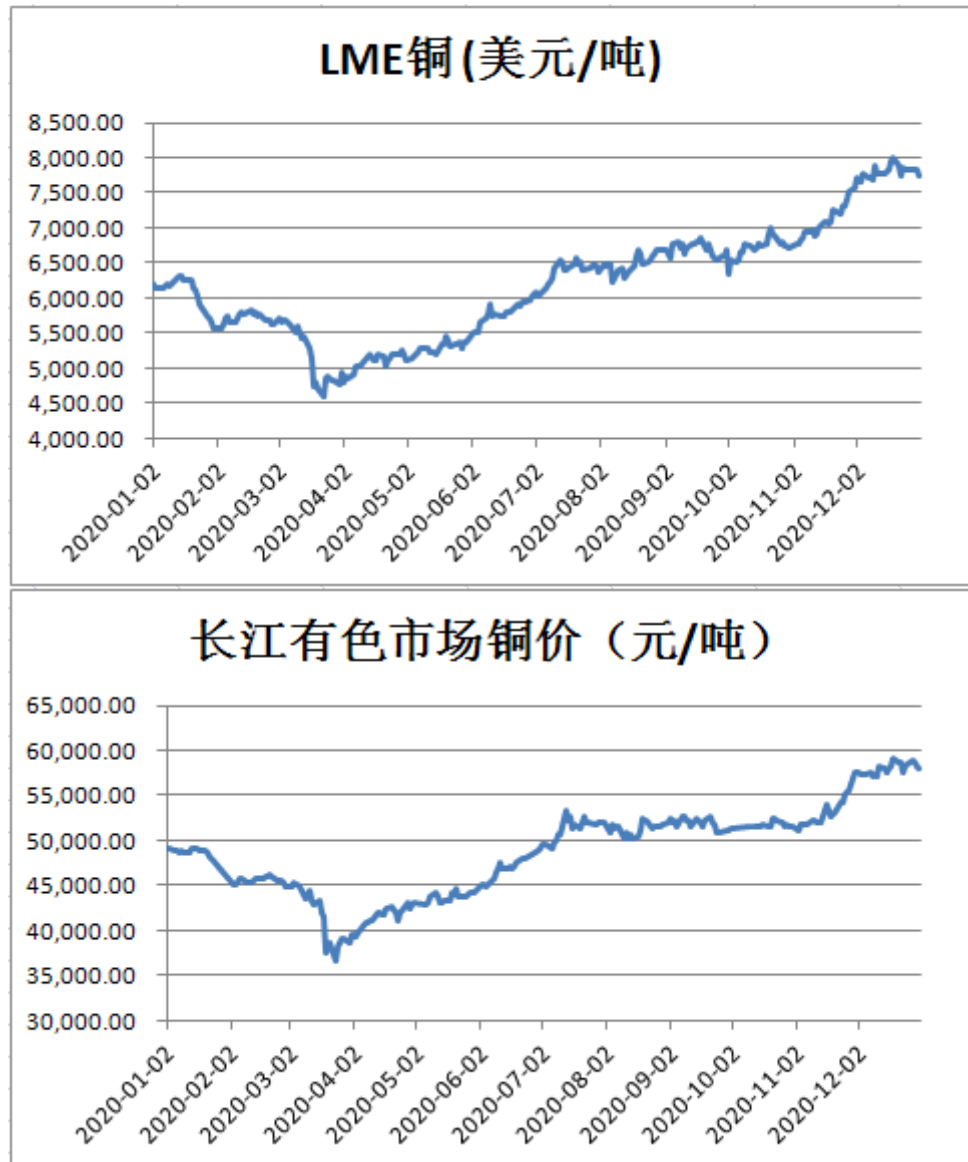
图：主要的生产工艺流程



（二）行业情况说明

2020年，铜价走势跌宕起伏，新冠肺炎疫情在全球范围内蔓延，对全球经济和资本市场造成了巨大而深远的影响。一季度，面对突如其来的新冠疫情，全球金融市场暴跌，铜价一度下跌至35170元/吨历史低位。二季度，随着国内疫情得到有效控制，政府大力扶持企业复工复产，中国二季度经济率先转正，国内企业订单需求强劲，海外铜矿山则受疫情因素影响，精铜去库明显，铜价在二季度维持单边上涨。三季度下游需求转弱，铜累库之下，铜价在三季度整体维持横盘震荡。四季度，宏观利好因素叠加。在各国央行刺激政策下，全球制造业延续回升；美国大选落地，国际政局不确定性下降；全球疫苗研发得到进展，点燃了市场做多铜的热情。此外，疫情扩散之下南美秘鲁、智利等主要铜产地的铜矿的开采和运输也受到了不同程度的影响，引发市场对于铜供给端的中断的担忧，铜精矿供应持续紧张，精铜库存重新下降。因此，铜价加速上涨至2013年以来新高。2020年12月31日，LME三个月期铜收盘价为7753.5美元/吨，同比上涨25.68%；2020年LME三个月期铜均价为6199.1美元/吨，同比上涨2.95%。

冶炼端方面。2020年，中国铜精矿现货TC均价为54美元/吨，较去年下滑10美元/吨，同比降低16%。从2020年二季度起TC一路走低，全球铜精矿供给维持偏紧的状态。8月以后TC维持在48美元上下的历史低位，冶炼厂成本压力明显。2021年，海外铜矿供应改善还存在较大的不确定性，近年来中国粗炼产能持续扩张下，冶炼厂议价能力较弱。2020年12月，中国进口铜原料联合谈判小组(CSPT)和Freeport-McMoRan同意将2021年度铜精矿的TC/RCs合同价格定为59.50美元/吨和5.95美分/磅，比2020年的62美元/吨和6.2美元/磅下跌4%，位于近11年的低位。



3 公司主要会计数据和财务指标

3.1 近 3 年的主要会计数据和财务指标

单位：元 币种：人民币

	2020年	2019年	本年比上年 增减(%)	2018年
总资产	140,881,552,897	134,913,915,434	4.42	102,865,826,951
营业收入	318,563,174,838	240,360,335,134	32.54	215,289,866,760
归属于上市公司股东的净利润	2,320,394,755	2,466,407,085	-5.92	2,447,475,745
归属于上市公司股东的扣除非经常性损益的净利润	2,774,288,564	2,228,726,884	24.48	1,388,677,009
归属于上市公司股东的	59,910,393,466	52,745,619,575	13.58	49,766,311,772

股东的净资产				
经营活动产生的现金流量净额	1,381,996,439	8,252,296,414	-83.25	8,182,118,246
基本每股收益(元/股)	0.67	0.71	-5.92	0.71
稀释每股收益(元/股)				
加权平均净资产收益率(%)	4.11	4.81	减少0.70个百分点	5.03

3.2 报告期分季度的主要会计数据

单位：元 币种：人民币

	第一季度 (1-3 月份)	第二季度 (4-6 月份)	第三季度 (7-9 月份)	第四季度 (10-12 月份)
营业收入	56,206,439,242	90,778,963,118	80,297,559,585	91,280,212,893
归属于上市公司股东的净利润	160,258,204	585,043,620	787,195,711	787,897,220
归属于上市公司股东的扣除非经常性损益后的净利润	-474,076,249	696,661,424	1,236,717,026	1,314,986,363
经营活动产生的现金流量净额	457,966,532	3,631,580,881	2,641,180,544	-5,348,731,518

季度数据与已披露定期报告数据差异说明

适用 不适用

4 股本及股东情况

4.1 普通股股东和表决权恢复的优先股股东数量及前 10 名股东持股情况表

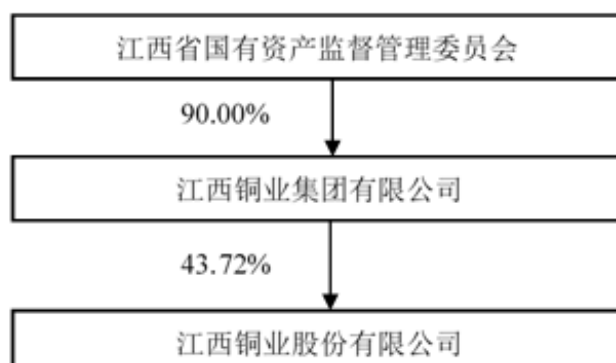
单位：股

截止报告期末普通股股东总数(户)		134,012					
年度报告披露日前上一月末的普通股股东总数(户)		129,656					
截止报告期末表决权恢复的优先股股东总数(户)		0					
年度报告披露日前上一月末表决权恢复的优先股股东总数(户)		0					
前 10 名股东持股情况							
股东名称 (全称)	报告期内增 减	期末持股数量	比例 (%)	持有有限 售条 件的 股份 数量	质押或冻结情 况		股东 性质
					股份 状态	数量	

江西铜业集团有限公司	63,097,000	1,513,936,110	43.72	0	无		国有法人
香港中央结算代理有限公司	-62,428,520	1,074,644,922	31.03	0	未知		未知
中国证券金融股份有限公司	0	103,719,909	3.00	0	无		未知
中国平安人寿保险股份有限公司—自有资金	36,940,709	36,940,709	1.07	0	无		未知
香港中央结算有限公司	1,910,168	33,982,343	0.98	0	无		未知
中央汇金资产管理有限责任公司	0	31,843,800	0.92	0	无		国有法人
中国平安人寿保险股份有限公司—传统—普通保险产品	10,597,400	10,597,400	0.31	0	无		未知
中国工商银行股份有限公司—南方中证申万有色金属交易型开放式指数证券投资基金	4,717,446	5,469,352	0.16	0	无		未知
洪文晖	5,324,630	5,324,630	0.15	0	无		未知
刘丁	0	4,170,451	0.12	0	无		未知
上述股东关联关系或一致行动的说明	无						
表决权恢复的优先股股东及持股数量的说明	无						

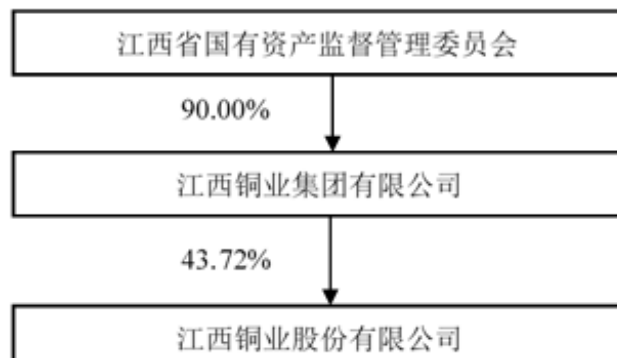
4.2 公司与控股股东之间的产权及控制关系的方框图

√适用 □不适用



4.3 公司与实际控制人之间的产权及控制关系的方框图

√适用 □不适用



4.4 报告期末公司优先股股东总数及前 10 名股东情况

□适用 √不适用

5 公司债券情况

√适用 □不适用

5.1 公司债券基本情况

单位:亿元 币种:人民币

债券名称	简称	代码	发行日	到期日	债券余额	利率	还本付息方式	交易场所
江西铜业股份有限公司面向合格投资者公开发行 2017 年公司债券(第一期)	17 江铜 01	143304	2017年9月20日	2022年9月21日	5	4.74	本期债券按年付息、到期一还本。利息每年支付一次,最后一期利息随本金一起支付。	上海证券交易所

5.2 公司债券付息兑付情况

√适用 □不适用

2020年9月23日,公司按照《江西铜业股份有限公司面向合格投资者公开发行 2017 年公司债券(第一期)票面利率公告》,每手“17 江铜 01”面值 1,000 元派发利息为 47.40 元(含税)。于 2020 年 9 月 23 日支付了利息。

5.3 公司债券评级情况

适用 不适用

2020年5月7日，中诚信国际信用评级有限责任公司对公司发行的“江西铜业股份有限公司面向合格投资者公开发行2017年公司债券（第一期）”进行了信用评级：维持本期债券的信用等级为AAA，维持公司主体信用等级AAA，评级展望为稳定。详细内容请查阅于2020年5月8日披露在上海证券交易所网站(www.sse.com.cn)的信用评级报告《江西铜业面向合格投资者公开发行2017年公司债券（第一期）跟踪评级报告（2020）》。

5.4 公司近2年的主要会计数据和财务指标

适用 不适用

主要指标	2020年	2019年	本期比上年同期增减(%)
资产负债率(%)	52.54	56.24	-3.70
EBITDA全部债务比	9.28	10.32	-10.08
利息保障倍数	2.72	2.68	1.49

三 经营情况讨论与分析

1 报告期内主要经营情况

根据经审计的按中国会计准则编制的二零二零年度合并财务报表，本集团的合并营业收入为人民币318,563,174,838元（二零一九年：人民币240,360,335,134元），比上年增加人民币78,202,839,704元（或32.54%）；实现归属于母公司股东的净利润人民币2,320,394,755元（二零一九年：人民币2,466,407,085元），比上年减少人民币146,012,330元（或-5.92%）。基本每股收益为人民币0.67元（二零一九年：人民币0.71元）。

2 导致暂停上市的原因

适用 不适用

3 面临终止上市的情况和原因

适用 不适用

4 公司对会计政策、会计估计变更原因及影响的分析说明

适用 不适用

5 公司对重大会计差错更正原因及影响的分析说明

适用 不适用

6 与上年度财务报告相比，对财务报表合并范围发生变化的，公司应当作出具体说明。

适用 不适用

合并财务报表的合并范围以控制为基础，本年度变化情况参见附注六“合并范围的变动”。

公司代码：600362

公司简称：江西铜业

江西铜业股份有限公司 2020 年年度报告

重要提示

一、本公司董事会、监事会及董事、监事、高级管理人员保证年度报告内容的真实、准确、完整，不存在虚假记载、误导性陈述或重大遗漏，并承担个别和连带的法律责任。

二、公司全体董事出席董事会会议。

三、安永华明会计师事务所（特殊普通合伙）为本公司出具了标准无保留意见的审计报告。

四、公司负责人郑高清、主管会计工作负责人余彤及会计机构负责人（会计主管人员）艾富华声明：保证年度报告中财务报告的真实、准确、完整。

五、经董事会审议的报告期利润分配预案或公积金转增股本预案

董事会建议公司2020年度分红方案为：每股派发人民币0.10元（含税）。本公司董事会未建议用资本公积金转增资本或送股。

六、前瞻性陈述的风险声明

适用 不适用

本年度报告中所涉及的未来计划、发展战略等前瞻性描述不构成公司对投资者的实质承诺，敬请投资者注意投资风险。

七、是否存在被控股股东及其关联方非经营性占用资金情况

否

八、是否存在违反规定决策程序对外提供担保的情况？

否

九、是否存在半数以上董事无法保证公司所披露年度报告的真实性、准确性和完整性

否

十、重大风险提示

本公司已在本报告中详细描述存在的行业风险，敬请查阅“第四节 经营情况讨论与分析——三、公司关于公司未来发展的讨论与分析——（四）可能面对的风险”。

十一、其他

适用 不适用

本报告所涉及财务数据如非特别说明，均摘自经审计的按中国会计准则编制的本公司及其子公司（本集团）合并财务报表。

目录

第一节	释义.....	5
第二节	公司简介和主要财务指标	6
第三节	公司业务概要	12
第四节	经营情况讨论与分析	17
第五节	重要事项	40
第六节	普通股股份变动及股东情况	58
第七节	优先股相关情况	63
第八节	董事、监事、高级管理人员和员工情况	64
第九节	公司治理	73
第十节	公司债券相关情况	75
第十一节	财务报告	79
第十二节	备查文件目录	254

第一节 释义

一、释义

在本报告书中，除非文义另有所指，下列词语具有如下含义：

常用词语释义		
中国证监会	指	中国证券监督管理委员会
上交所	指	上海证券交易所
本公司、江铜	指	江西铜业股份有限公司
本集团	指	本公司及所属子公司
江铜集团	指	江西铜业集团有限公司及所属子公司，但不含本集团
恒邦股份	指	山东恒邦冶炼股份有限公司
城门山铜矿	指	江西铜业拥有的位于江西省内的五座在产矿山之一，位于江西省九江市九江县，也指江西铜业股份有限公司城门山铜矿
永平铜矿	指	江西铜业拥有的位于江西省内的五座在产矿山之一，位于江西省上饶市铅山县，也指江西铜业股份有限公司永平铜矿
武山铜矿	指	江西铜业拥有的位于江西省内的五座在产矿山之一，位于江西省九江市瑞昌市，也指江西铜业股份有限公司武山铜矿
德兴铜矿	指	江西铜业拥有的位于江西省内的五座在产矿山之一，位于江西省上饶市德兴市，也指江西铜业股份有限公司德兴铜矿
银山矿业	指	江西铜业拥有的位于江西省内的五座在产矿山之一，位于江西省上饶市德兴市，也指江西铜业集团银山矿业有限责任公司
贵溪冶炼厂	指	江西铜业拥有的一家铜冶炼厂，位于江西省贵溪市，也指江西铜业贵溪冶炼厂
铜精矿含铜	指	铜精矿中铜金属的含量
冰铜	指	铜精矿在反射炉、电炉或闪速炉进行熔炼后生成的铜，铜金属含量约 60%
阴极铜、精炼铜、精铜	指	将粗铜预先制成厚板作为阳极，纯铜制成薄片作为阴极，以硫酸和硫酸铜的混和液作为电解液。通电后，铜从阳极溶解成铜离子向阴极移动，到达阴极后获得电子而在阴极析出的纯铜
粗杂铜	指	粗铜、紫杂铜等铜原料
硫酸	指	化学工业中重要产品之一，分子式为 H ₂ SO ₄ ，一种无色无味油状液体，高沸点难挥发的强酸，易溶于水，能以任意比与水混溶
硫精矿	指	含铜矿石经开采、破碎、磨浮、洗选等工艺过程后所得到的硫产品，是制造硫酸的重要原料
铜杆线	指	阴极铜经熔化、铸造、轧制而成的杆材与线材
粗炼	指	铜精矿到粗铜的生产加工过程
精炼	指	粗铜到阴极铜的生产加工过程

第二节 公司简介和主要财务指标

一、公司信息

公司的中文名称	江西铜业股份有限公司
公司的中文简称	江西铜业
公司的外文名称	Jiangxi Copper Company Limited
公司的外文名称缩写	JCCL
公司的法定代表人	郑高清

二、联系人和联系方式

	董事会秘书	证券事务代表
姓名	(由董事长代行董秘职责)	陆高明
联系地址	中华人民共和国江西省南昌市高新开发区昌东大道7666号	中华人民共和国江西省南昌市高新开发区昌东大道7666号
电话	0791-82710118	0791-82710112
传真	0791-82710114	0791-82710114
电子信箱	jccl@jxcc.com	jccl@jxcc.com

三、基本情况简介

公司注册地址	中华人民共和国江西省贵溪市冶金大道15号
公司注册地址的邮政编码	335424
公司办公地址	中华人民共和国江西省南昌市高新开发区昌东大道7666号
公司办公地址的邮政编码	330096
公司网址	http://www.jxcc.com
电子信箱	jccl@jxcc.com

四、信息披露及备置地点

公司选定的信息披露媒体名称	上海证券报
登载年度报告的中国证监会指定网站的网址	www.sse.com.cn
公司年度报告备置地点	中华人民共和国江西省南昌市高新开发区昌东大道7666号

五、公司股票简况

公司股票简况				
股票种类	股票上市交易所	股票简称	股票代码	变更前股票简称

A股	上海证券交易所	江西铜业	600362	不适用
H股	香港联合交易所有限公司	江西铜业股份	0358	不适用

六、其他相关资料

公司聘请的会计师事务所（境内）	名称	安永华明会计师事务所（特殊普通合伙）
	办公地址	北京市东城区东长安街1号东方广场安永大楼16层
	签字会计师姓名	杨磊、陆苗
公司聘请的会计师事务所（境外）	名称	安永会计师事务所
	办公地址	香港中环添美道1号中信大厦22楼
报告期内履行持续督导职责的保荐机构	名称	中国国际金融股份有限公司
	办公地址	北京市建国门外大街1号国贸大厦2座27层及28层
	签字的保荐代表人姓名	龙亮、杜祎清
	持续督导的期间	2008年9月——2020年12月

七、近三年主要会计数据和财务指标

（一）主要会计数据

单位：元 币种：人民币

主要会计数据	2020年	2019年	本期比上年同期增减（%）	2018年
营业收入	318,563,174,838	240,360,335,134	32.54	215,289,866,760
归属于上市公司股东的净利润	2,320,394,755	2,466,407,085	-5.92	2,447,475,745
归属于上市公司股东的扣除非经常性损益的净利润	2,774,288,564	2,228,726,884	24.48	1,388,677,009
经营活动产生的现金流量净额	1,381,996,439	8,252,296,414	-83.25	8,182,118,246
	2020年末	2019年末	本期末比上年同期末增减（%）	2018年末

)	
归属于上市公司股东的净资产	59,910,393,466	52,745,619,575	13.58	49,766,311,772
总资产	140,881,552,897	134,913,915,434	4.42	102,865,826,951

(二) 主要财务指标

主要财务指标	2020年	2019年	本期比上年同期增减(%)	2018年
基本每股收益(元/股)	0.67	0.71	-5.92	0.71
稀释每股收益(元/股)				
扣除非经常性损益后的基本每股收益(元/股)	0.80	0.64	24.48	0.4
加权平均净资产收益率(%)	4.11	4.81	减少0.70个百分点	5.03
扣除非经常性损益后的加权平均净资产收益率(%)	4.91	4.35	增加0.56个百分点	2.85

报告期末公司前三年主要会计数据和财务指标的说明

适用 不适用

八、境内外会计准则下会计数据差异

(一)同时按照国际会计准则与按中国会计准则披露的财务报告中净利润和归属于上市公司股东的净资产差异情况

适用 不适用

单位：元 币种：人民币

	归属于上市公司股东的净利润		归属于上市公司股东的净资产	
	本期数	上期数	期末数	期初数
按中国会计准则	2,320,394,755	2,466,407,085	59,910,393,466	52,745,619,575
按国际会计准则调整的项目及金额：				
本期按中国会计准则计提的而未使用安全生产费用	-92,690,499	-28,418,709		
按国际会计准则	2,227,704,256	2,437,988,376	59,910,393,466	52,745,619,575

(二)同时按照境外会计准则与按中国会计准则披露的财务报告中净利润和归属于上市公司股东的净资产差异情况

□适用 √不适用

(三)境内外会计准则差异的说明:

√适用 □不适用

根据财政部、安全生产监管总局财企〔2012〕16号文《企业安全生产费用提取和使用管理办法》的规定提取安全费用，安全费用专门用于完善和改进企业安全生产条件。提取的安全费用计入相关产品的成本或当期损益，同时在股东权益中的“专项储备”项下单独反映。使用提取的安全生产费用时，属于费用性支出的，直接冲减专项储备。使用提取的安全生产费形成固定资产的，通过在建工程科目归集所发生的支出，待安全项目完工达到预定可使用状态时确认为固定资产；同时，按照形成固定资产的成本冲减专项储备，并确认相同金额的累计折旧。该固定资产在以后期间不再计提折旧。根据国际财务报告准则，安全生产费用在提取时以利润分配形式在所有者权益中的限制性储备项目单独反映。在规定使用范围内的费用性支出，于费用发生时计入当期综合收益表；属于资本性的支出，于完工时转让物业、厂房及设备，并按照本公司折旧政策计提折旧。同时，按照当期安全生产费等的实际使用金额在所有者权益内部进行结转，冲减限制性储备项目并增加未分配利润项目，以限制性储备余额冲减至零为限。

九、2020年分季度主要财务数据

单位：元 币种：人民币

	第一季度 (1-3月份)	第二季度 (4-6月份)	第三季度 (7-9月份)	第四季度 (10-12月份)
营业收入	56,206,439,242	90,778,963,118	80,297,559,585	91,280,212,893
归属于上市公司股东的净利润	160,258,204	585,043,620	787,195,711	787,897,220
归属于上市公司股东的扣除非经常性损益后的净利润	-474,076,249	696,661,424	1,236,717,026	1,314,986,363
经营活动产生的现金流量净额	457,966,532	3,631,580,881	2,641,180,544	-5,348,731,518

季度数据与已披露定期报告数据差异说明

□适用 √不适用

十、非经常性损益项目和金额

√适用 □不适用

单位：元 币种：人民币

非经常性损益项目	2020年金额	附注 (如适)	2019年金额	2018年金额

		用)		
非流动资产处置损益	-112,836,491		-104,926,775	-68,102,958
越权审批,或无正式批准文件,或偶发性的税收返还、减免				
计入当期损益的政府补助,但与公司正常经营业务密切相关,符合国家政策规定、按照一定标准定额或定量持续享受的政府补助除外	142,904,812		147,496,290	154,467,076
计入当期损益的对非金融企业收取的资金占用费				
企业取得子公司、联营企业及合营企业的投资成本小于取得投资时应享有被投资单位可辨认净资产公允价值产生的收益				
非货币性资产交换损益				
委托他人投资或管理资产的损益				
因不可抗力因素,如遭受自然灾害而计提的各项资产减值准备				
债务重组损益				
企业重组费用,如安置职工的支出、整合费用等				
交易价格显失公允的交易产生的超过公允价值部分的损益				
同一控制下企业合并产生的子公司期初至合并日的当期净损益				-49,943
与公司正常经营业务无关的或有事项产生的损益				
除同公司正常经营业务相关的有效套期保值业务外,持有交易性金融资产、衍生金融资产、交易性金融负债、衍生金融负债产生的公允价值变动损益,以及处置交易性金融资产、衍生金融资产、交易性金融负债、衍生金融负债和其他债权投	-932,775,106		197,663,840	1,335,306,682

资取得的投资收益				
单独进行减值测试的应收款项、合同资产减值准备转回			17,420,056	170,858,913
对外委托贷款取得的损益				
采用公允价值模式进行后续计量的投资性房地产公允价值变动产生的损益				
根据税收、会计等法律、法规的要求对当期损益进行一次性调整对当期损益的影响				-24,881
受托经营取得的托管费收入				
除上述各项之外的其他营业外收入和支出	53,856,196		75,044,677	28,052,070
其他符合非经常性损益定义的损益项目				
少数股东权益影响额	264,327,591		-457,983	-209,840,513
所得税影响额	130,629,189		-94,559,904	-351,867,710
合计	-453,893,809		237,680,201	1,058,798,736

十一、采用公允价值计量的项目

√适用 □不适用

单位：元 币种：人民币

项目名称	期初余额	期末余额	当期变动	对当期利润的影响金额
1. 交易性权益工具投资				
股票投资	94,839,884	153,533,258	58,693,374	956,465
2. 交易性债务工具投资				
债券投资	115,697,198	0	-115,697,198	9,978,547
债务工具投资	10,451,652,321	4,300,400,672	-6,151,251,649	411,430,585
3. 交易性金融负债	-588,278,540	0	588,278,540	-74,774,216
4. 其他非流动金融资产	1,872,173,634	1,652,738,682	-219,434,952	-247,115,101
5. 其他权益工具投资	8,774,154,936	14,864,404,752	6,090,249,816	5,281,096
6. 未指定为套期				

关系的衍生工具				
远期外汇合约	-47,970,008	17,051,349	65,021,357	186,750,889
利率互换合约	-360,866	-16,768,274	-16,407,408	-16,407,409
商品期权合约	0	-369,190	-369,190	14,333,100
商品期货合约	94,739,897	-135,565,424	-230,305,321	-1,322,618,825
汇率互换合约				
7. 套期工具				
(1). 非有效套期保值的衍生工具				
商品期货合约				
临时定价安排				
(2). 有效套期保值的衍生工具				
商品期货合约	-1,392,887	-17,254,789	-15,861,902	-17,254,789
8. 包含于存货中以公允价值计量的项目	3,078,699,095	6,159,716,148	3,081,017,053	323,151,516
9. 临时定价安排	-117,478,025	-426,978,829	-309,500,804	-309,500,804
10. 应收款项融资	2,593,968,796	2,595,046,355	1,077,559	
合计	26,320,445,435	29,145,954,710	2,825,509,275	-1,035,788,946

十二、其他

适用 不适用

第三节 公司业务概要

一、报告期内公司所从事的主要业务、经营模式及行业情况说明

(一) 公司从事的主要业务及经营模式

本集团的主要业务涵盖了铜和黄金的采选、冶炼与加工；稀散金属的提取与加工；硫化工以及金融、贸易等领域，并且在铜以及相关有色金属领域建立了集勘探、采矿、选矿、冶炼、加工于一体的完整产业链，是中国重要的铜、金、银和硫化工生产基地。产品包括：阴极铜、黄金、白银、硫酸、铜杆、铜管、铜箔、硒、碲、铼、铋等 50 多个品种，其中，“贵冶牌”、“江铜牌”以及恒邦股份的“HUMON-D 牌”阴极铜为伦敦金属交易所注册产品，“江铜牌”黄金、白银为伦敦金银市场协会注册产品。

本集团拥有和控股的主要资产主要包括：

1、一家上市公司：山东恒邦冶炼股份有限公司（股票代码：002237）是一家在深圳证券交易所挂牌上市的公司，本公司持有恒邦股份总股本的 44.48%，为恒邦股份控股股东。恒邦股份主要从事黄金的探、采、选、冶炼及化工生产，是国家重点黄金

冶炼企业。具备年产黄金 50 吨、白银 700 吨的能力，附产电解铜 25 万吨、硫酸 130 万吨的能力。

2、四家在产冶炼厂：贵溪冶炼厂、江西铜业（清远）有限公司、江铜宏源铜业有限公司及浙江江铜富冶和鼎铜业有限公司。其中贵溪冶炼厂为国内规模最大、技术领先的粗炼及精炼铜冶炼厂。

3、五座 100%所有权的在产矿山：德兴铜矿（包括铜厂矿区、富家坞矿区、朱砂红矿区）、永平铜矿、城门山铜矿（含金鸡窝银铜矿）、武山铜矿和银山矿业公司。

4、八家现代化铜材加工厂：江西铜业铜材有限公司、广州江铜铜材有限公司、江铜一耶兹铜箔有限公司、江铜一台意特种电工材料有限公司、江铜龙昌精密铜管有限公司、江西铜业集团铜材有限公司、江铜华北（天津）铜业有限公司和江铜华东（浙江铜材）有限公司。

1、本公司主要产品应用如下：

产 品	用 途
阴极铜	是电气、电子、轻工、机械制造、建筑、交通、国防等工业的基础原材料
铜杆线	用于铜质线缆及漆包线生产
黄 金	为硬通货，也可用作电器、机械、军工工业及装饰工艺品的原材料
白 银	是银焊料、电镀、银触点、装饰工艺品的原材料
硫 酸	化工和化肥的原材料，并可用于冶金、食品、医药、化肥、橡胶等行业

2、经营模式

（1）采购模式

本公司生产所需的主要原材料铜精矿以及生产设备的采购情况如下：

产品	采购渠道	采购方式	定价方式
铜精矿	国内外采购	由公司贸易事业部统一采购，国外采购比例约为 80%、国内采购比例约为 20%。国内采购中长单约占 95-96%，其余为零单采购；国外采购中长单约占 70%，其余为零单采购。	国外采购参照 LME 铜价、LBMA 金、银价格，并在上述金属价格基础上扣减 TC/RC 作为采购价格，TC/RC 则通过交易双方谈判确定；
粗铜、粗杂铜	国内外采购	主要由江西铜业贸易事业部统一采购，国外采购比例约为 35%、国内采购比例约为 65%。国内采购中无长单合同；国外采购中长单约占 80%，其余为零单采购。	国内采购参照上海期货交易所铜价，并在交易所均价或点价的基础上扣减相应加工费或乘以相应计价系数。
生产设备	国内外采购	由江西铜业材料设备部统一采购	比照市场定价

（2）销售模式

产品	销售方式	主要销售市场
阴极铜	主要消费群体是铜加工企业等用户，包括现货和期货交易，其中：现货采用直	主要为华东、华南地区，部分产品外销韩国、日本、东南亚

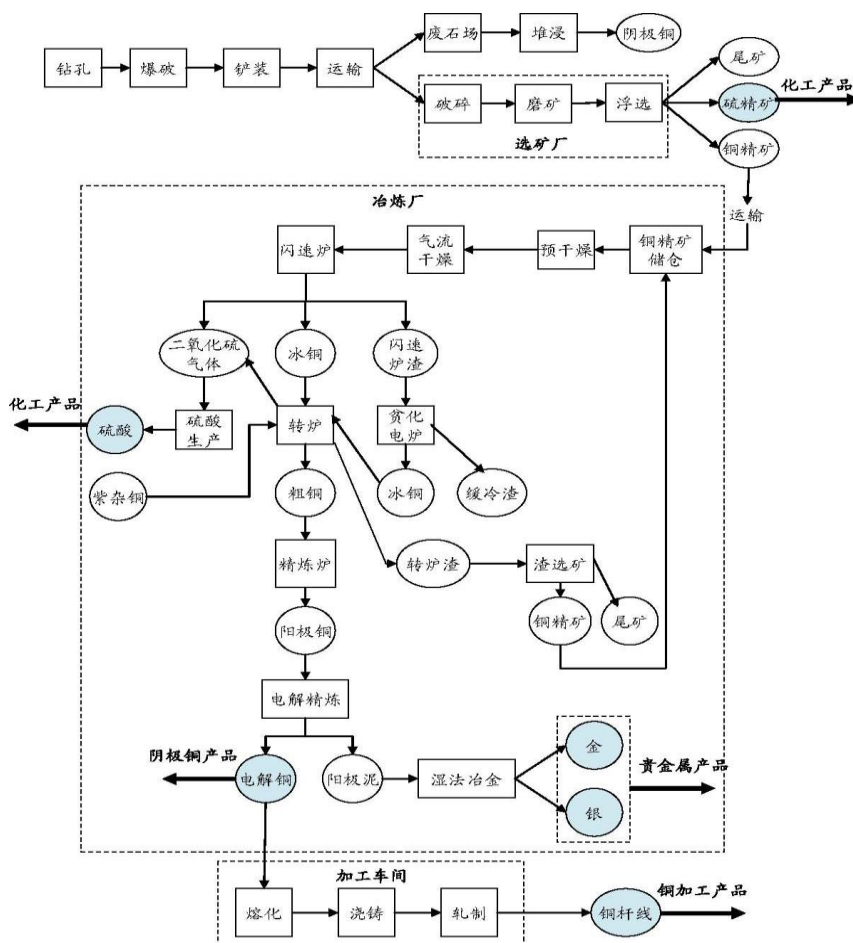
	销方式，期货则通过上海期货交易所集中报价系统交易	
铜杆线	与较固定的主要大客户签订长期合约	主要为华东、华南、华北、西南地区
黄金	国家统一收购或直接在黄金交易所交易	
白银	出口和内销，内销主要销售给国内电子、电镀、电工合金、硝酸银、机械、军工、首饰等行业的工业企业，销售方式为直销	出口主要是销往香港，国内主要销往华东、华南地区
硫酸	与较固定的主要大客户签订较长期的合约，然后分期供货销售	主要在华东、华中、华南、西南等地区

(3) 生产模式

目前世界上铜的冶炼方式主要有火法冶炼与湿法冶炼两种。火法冶炼是通过熔融冶炼和电解精炼生产出阴极铜，一般适于高品位的硫化铜矿；湿法冶炼一般适用于低品位的氧化铜，该法成本较低，但对矿石的品位和类型限制较大，且杂质含量较高。公司主要使用火法炼铜，并采用湿法炼金。

本公司铜生产流程包括采矿、选矿、冶炼、铜材加工等，主要的生产工艺流程如下所示：

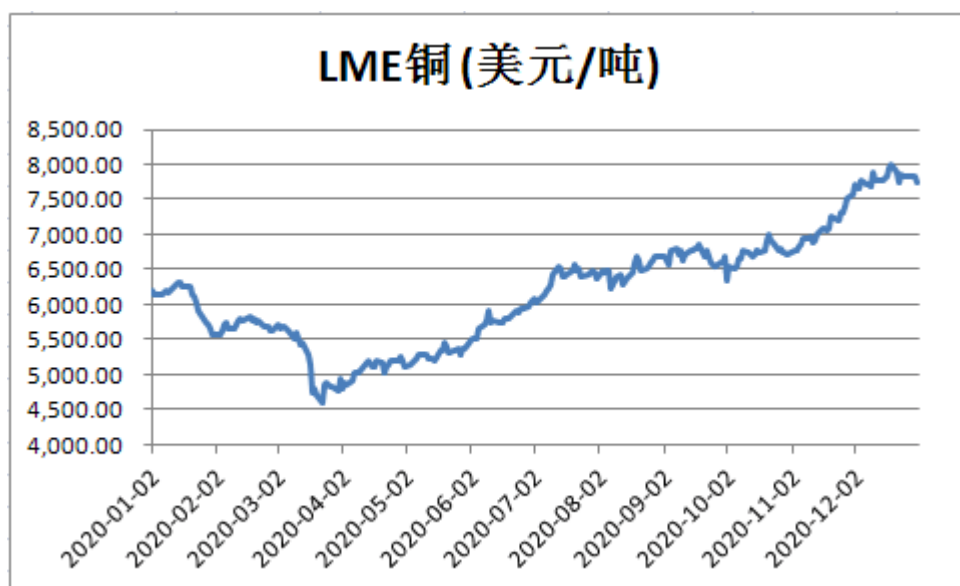
图：主要的生产工艺流程



（二）行业情况说明

2020 年，铜价走势跌宕起伏，新冠肺炎疫情在全球范围内蔓延，对全球经济和资本市场造成了巨大而深远的影响。一季度，面对突如其来的新冠疫情，全球金融市场暴跌，铜价一度下跌至 35170 元/吨历史低位。二季度，随着国内疫情得到有效控制，政府大力扶持企业复工复产，中国二季度经济率先转正，国内企业订单需求强劲，海外铜矿山则受疫情因素影响，精铜去库明显，铜价在二季度维持单边上涨。三季度下游需求转弱，铜累库之下，铜价在三季度整体维持横盘震荡。四季度，宏观利好因素叠加。在各国央行刺激政策下，全球制造业延续回升；美国大选落地，国际政局不确定性下降；全球疫苗研发得到进展，点燃了市场做多铜的热情。此外，疫情扩散之下南美秘鲁、智利等主要铜产地的铜矿的开采和运输也受到了不同程度的影响，引发市场对于铜供给端的中断的担忧，铜精矿供应持续紧张，精铜库存重新下降。因此，铜价加速上涨至 2013 年以来新高。2020 年 12 月 31 日，LME 三个月期铜收盘价为 7753.5 美元/吨，同比上涨 25.68%；2020 年 LME 三个月期铜均价为 6199.1 美元/吨，同比上涨 2.95%。

冶炼端方面。2020 年，中国铜精矿现货 TC 均价为 54 美元/吨，较去年下滑 10 美元/吨，同比降低 16%。从 2020 年二季度起 TC 一路走低，全球铜精矿供给维持偏紧的状态。8 月以后 TC 维持在 48 美元上下的历史低位，冶炼厂成本压力明显。2021 年，海外铜矿供应改善还存在较大的不确定性，近年来中国粗炼产能持续扩张下，冶炼厂议价能力较弱。2020 年 12 月，中国进口铜原料联合谈判小组 (CSPT) 和 Freeport-McMoRan 同意将 2021 年度铜精矿的 TC/RCs 合同价格定为 59.50 美元/吨和 5.95 美分/磅，比 2020 年的 62 美元/吨和 6.2 美元/磅下跌 4%，位于近 11 年的低位。





二、 报告期内公司主要资产发生重大变化情况的说明

适用 不适用

三、 报告期内核心竞争力分析

适用 不适用

公司经过多年的发展，主要业务涵盖了铜和黄金的采选、冶炼与加工；稀散金属的提取与加工；硫化工以及金融、贸易等领域，并且在铜以及相关有色金属领域建立了集勘探、采矿、选矿、冶炼、加工于一体的完整产业链，是中国重要的铜、金、银和硫化工生产基地，同时经营范围涉及贸易等多个领域，具备以下核心竞争优势：

1、 矿山资源优势

公司为中国最大的铜生产基地，最大的伴生金、银生产基地，以及重要的硫化工基地，公司拥有目前国内规模最大的德兴铜矿及多座在产铜矿。截止 2020 年 12 月 31 日，公司 100%所有权的保有资源量约为铜金属 874.4 万吨，金 270.3 吨，银 8326 吨，钼 20.1 万吨。公司联合其他公司所控制的资源按本公司所占权益计算的金属资源量约为铜 443.5 万吨、黄金 52 吨。公司控股子公司恒邦股份及其子公司已完成储量备案的查明金资源储量为 156.57 吨。

2、 业务布局优势

(1) 公司为中国最大的综合性铜生产企业，已形成以黄金和铜的采矿、选矿、冶炼、加工，以及硫化工、稀贵稀散金属提取与加工为核心业务的产业链。公司年产铜精矿含铜超过 20 万吨；公司控股子公司恒邦股份具备年产黄金 50 吨、白银 1000 吨的能力，附产电解铜 25 万吨、硫酸 130 万吨的能力。

(2) 公司现为国内最大的铜加工生产商，年加工铜产品超过 140 万吨。

(3) 公司阴极铜产量超过 160 万吨/年，旗下的贵溪冶炼厂为全球单体冶炼规模最大的铜冶炼厂。

3、 技术优势

公司拥有行业领先的铜冶炼及矿山开发技术。贵溪冶炼厂是国内首家引进全套闪速冶炼技术生产线的单位，整体生产技术和主要技术经济指标已达到国际先进水平。德兴铜矿是国内最大、工艺技术水平领先的现代化铜矿山，首家引进国际采矿设计规划优化软件和全球卫星定位卡车调度系统；恒邦股份冶炼技术实力雄厚，作为首家采用氧气底吹熔炼—还原炉粉煤底吹直接还原技术处理高铅复杂金精矿的专业工厂，在“中国黄金十大冶炼企业”中排名第一。

4、成本优势

公司拥有的德兴铜矿是国内最大的露天开采铜矿山，单位现金成本低于行业平均水平；同时矿山资源优势进一步保证了铜精矿的自给率，有利于公司平滑原材料成本波动的风险。其次，公司拥有的贵溪冶炼厂为全球最大的单体冶炼厂，技术领先且具有规模效应，让公司更具成本优势。

5、品牌优势

公司“贵冶牌”阴极铜早在 1996 年于 LME 一次性注册成功，是中国第一个世界性铜品牌。公司亦是中国铜行业第一家阴极铜、黄金、白银三大产品在 LME 和 LBMA 注册的企业。以公司贵冶中心化验室为基础组建的铜测试工厂为 LME 在国内唯一认定的阴极铜测试工厂，已完成多家国内企业在 LME 注册的阴极铜测试。公司和世界一流的矿企建立了长期良好的合作伙伴关系。

6、管理、人才优势

公司管理团队经验丰富，长期积极参与公司治理，具有行业内专业、领先的管理水平。此外，公司亦储备了大量的矿山与冶炼人才，具备复制、经营同类型矿山或冶炼企业的扩张能力及优势。

第四节 经营情况讨论与分析

一、经营情况讨论与分析

2020 年，公司面临前所未有的挑战，这一年，我们矢志创新、锐意改革，戮力同心统筹抓好发展、防疫、抗洪，落实“六稳”“六保”，取得了生产经营、产业发展、改革创新、风险防控等各方面工作的显著成效。

一、部分产品产量创新高：

产品	2020 年度产量	2019 年度产量	同比增长 (%)
阴极铜 (万吨)	164.25	155.63	5.54
黄金 (吨)	78.59	50.16	56.68
白银 (吨)	1126.39	646.82	74.14
硫酸 (万吨)	511.96	462.88	10.60
铜加工产品 (万吨)	147.12	119.72	22.89
自产铜精矿含铜 (万吨)	20.86	20.92	-0.29
标硫精矿 (万吨)	264.55	275.13	-3.85
钼精矿折合量 (45%) (吨)	7996	7780	2.78

二、重点项目有序推进

公司始终把重大项目建设作为推进高质量发展的重要抓手，既抓当前、又顾长远，全力推动一大批牵引力强、带动力大的项目落地。为加快智能化、信息化、数字化建

设,打造全新数字经济平台,成立江西铜锐信息科技有限公司并被纳入“省百户国企混改攻坚行动”;江铜华北新建22万吨铜杆生产线竣工投产,同时以底价摘牌天津大无缝铜材有限公司,将使公司铜材产品在华北地区产能增加至74万吨,公司在华北地区的铜加工产业布局更加稳固和拓展;增资控股江西电缆有限责任公司,做大做强电缆板块,完善铜加工领域产业布局 and 战略延伸。8000吨/年特种漆包线扩产项目已达标达产,漆包线产能提升至3万吨,规模效益显著提升;德铜5#尾矿库全面完成建设并投入使用。

哈钨项目于2020年11月11日开工建设;江铜研究院新研发中心全新配置的一流科研设备正加紧安装;江铜国兴18万吨铜冶炼项目于2020年12月18日开工建设,同时顺利完成“保税混矿”首单业务,成为全国首批铜精矿混矿业务试点;银山井下8000吨/日扩产、铜箔公司15000吨/年锂电铜箔项目实现投产;武铜三期10000吨/日扩建工程正加快推进。

三、持续加大科研投入

鑫瑞科技碳纳米材料公司入选国务院国资委“科改示范行动”,全速发动创新引擎;推行“一企一策”模式,对江铜铸造、江铜冶化等多经企业整合提升,江铜铸造市场化改革稳步实施。持续强化科研投入和保障,完成“闪速浮选机提高铜中金回收率研究”、“高镀镍铜箔”等19个项目转化;贵冶、城铜两个智能化项目入选“2020年全国智慧企业建设最佳实践案例”;恒邦股份获批设立国家级博士后科研工作站,为江铜黄金产业创新发展和高科技人才培养搭建了高端平台;公司荣获2020年度省科学技术进步奖4项,其中一等奖1项。全年共获得授权专利95项,其中发明专利9项。

四、全面实施大风控体系

2020年,公司全面推行以“一个体系、两监督管理、三道防线、四位一体、五大领域、六个完善”为构建目标的大风控体系全面落地实施,健全风险管理组织体系;明确两级风险管理三道防线;推行重要风险清单管理;建立两级风控绩效考核机制。审计、经营监管职能充分发挥,形成“全覆盖、可监测、有分析、能应对”的全新风险管控格局。

二、报告期内主要经营情况

根据经审计的按中国会计准则编制的二零二零年度合并财务报表,本集团的合并营业收入为人民币318,563,174,838元(二零一九年:人民币240,360,335,134元),比上年增加人民币78,202,839,704元(或32.54%);实现归属于母公司股东的净利润人民币2,320,394,755元(二零一九年:人民币2,466,407,085元),比上年减少人民币146,012,330元(或-5.92%)。基本每股收益为人民币0.67元(二零一九年:人民币0.71元)。

(一) 主营业务分析

1. 利润表及现金流量表相关科目变动分析表

单位:元 币种:人民币

科目	本期数	上年同期数	变动比例 (%)
营业收入	318,563,174,838	240,360,335,134	32.54
营业成本	307,265,623,672	231,167,687,946	32.92

销售费用	269,426,993	683,411,771	-60.58
管理费用	2,031,670,135	1,796,559,189	13.09
研发费用	661,241,915	585,688,950	12.90
财务费用	1,220,287,119	924,898,841	31.94
经营活动产生的现金流量净额	1,381,996,439	8,252,296,414	-83.25
投资活动产生的现金流量净额	-303,157,268	-11,943,948,968	-97.46
筹资活动产生的现金流量净额	-5,161,904,548	11,572,714,955	-144.60
研发支出	3,959,194,000	3,596,681,000	10.08
资产减值损失	855,311,791	89,624,657	854.33
信用减值损失	1,264,063,696	1,475,160,931	-14.31
其他收益	142,904,812	147,496,290	-3.11
投资收益	-304,281,434	706,950,535	-143.04
公允价值变动	-632,097,749	-526,207,902	20.12
营业外收入	68,258,077	91,241,390	-25.19
营业外支出	50,499,040	128,286,045	-60.64

营业收入变动原因说明:主要是恒邦并表及销量增加所致。

营业成本变动原因说明:主要是恒邦并表及销量增加所致。

销售费用变动原因说明:主要是运输费用重分类至主营业务成本所致。

财务费用变动原因说明:主要是恒邦并表及融资规模增加所致。

经营活动产生的现金流量净额变动原因说明:主要是存货增加所致。

投资活动产生的现金流量净额变动原因说明:主要是投资减少所致。

筹资活动产生的现金流量净额变动原因说明:主要是偿还借款增加所致。

资产减值损失变动原因说明:主要是存货跌价以及东同矿业关停,并对相关资产进行减值所致。

投资收益变动原因说明:主要是商品期货合约平仓损失所致。

营业外支出变动原因说明:主要是固定资产报废损失减少所致。

2. 收入和成本分析

√适用 □不适用

详见下述分析:

(1). 主营业务分行业、分产品、分地区情况

单位:元 币种:人民币

主营业务分行业情况						
分行业	营业收入	营业成本	毛利率 (%)	营业收入比上年增减 (%)	营业成本比上年增减 (%)	毛利率比上年增减 (%)
工业及其他非贸易收入	162,750,081,467	152,210,374,271	6.48	33.18	32.92	增加0.18个百分点
贸易收	154,775,307,794	154,099,102,997	0.44	31.86	32.95	减少

入						0.82 个百分点
其他	1,037,785,577	956,146,404	7.87	34.16	27.81	增加 4.57 个百分点
主营业务分产品情况						
分产品	营业收入	营业成本	毛利率 (%)	营业收入比上 年增减 (%)	营业成 本比上 年增减 (%)	毛利率 比上年 增减 (%)
阴极铜	166,680,149,640	160,173,975,788	3.90	22.02	22.74	减少 0.56 个百分点
铜杆线	58,894,733,989	58,147,544,383	1.27	30.54	31.88	减少 1.01 个百分点
铜加工 产品	4,291,362,064	4,091,652,124	4.65	-7.00	-5.17	减少 1.84 个百分点
黄金	33,712,409,567	31,455,902,970	6.69	107.92	109.26	减少 0.60 个百分点
白银	13,333,365,106	12,478,669,033	6.41	119.08	118.92	增加 0.07 个百分点
化工产 品(硫酸及硫 精矿)	1,116,480,280	1,396,375,330	-25.07	-11.39	-7.31	减少 5.51 个百分点
稀散金 属	2,344,533,743	2,138,626,859	8.78	299.69	360.25	减少 12.00 个百分点
铜精 矿、粗 杂铜及 阳极板	13,504,106,491	12,996,753,583	3.76	-5.60	-8.45	增加 0.30 个百分点
其他有 色金属	15,427,769,514	15,100,145,238	2.12	79.41	78.86	增加 3.00 个百分点
主营业 务_其 他	8,220,478,869	8,329,831,960	-1.33	32.51	34.95	减少 1.83 个百分点
其他业	1,037,785,577	956,146,404	7.87	34.16	27.81	减少

务收入							0.29 个百分点
主营业务分地区情况							
分地区	营业收入	营业成本	毛利率 (%)	营业收入比上年增减 (%)	营业成本比上年增减 (%)	毛利率比上年增减 (%)	
中国大陆	258,469,492,443	248,140,998,051	4.00	26.08	27.08		减少 0.76 个百分点
中国香港	33,957,213,501	33,643,652,243	0.92	109.27	101.03		增加 4.06 个百分点
其它地区	26,136,468,894	25,480,973,378	2.51	36.64	32.93		增加 2.73 个百分点
合计	318,563,174,838	307,265,623,672	3.55	32.54	32.92		增加 0.28 个百分点

主营业务分行业、分产品、分地区情况的说明

注：上述“主营业务分产品情况”统计范围含贸易。

(2). 产销量情况分析表

√适用 □不适用

主要产品	单位	生产量	销售量	库存量	生产量比上年增减 (%)	销售量比上年增减 (%)	库存量比上年增减 (%)
阴极铜	万吨	164.25	191.06	1.22	5.53	44.97	-95.65
黄金	吨	78.59	77.21	2.09	53.20	51.93	194.37
白银	吨	1,126.39	1,063.27	83.23	36.56	21.86	313.87
硫酸	万吨	511.96	515.35	3.36	7.52	8.70	-50.22
铜加工产品	万吨	147.12	151.54	4.18	22.89	34.21	-51.40

产销量情况说明

无

(3). 成本分析表

单位：元

分行业情况							
分行业	成本构成项目	本期金额	本期占总成本	上年同期金额	上年同期占总	本期金额较上	情况

			比例 (%)		成本比例 (%)	年同期变动比例 (%)	说明
有色金属制造业	原材料	142,132,116,948	46.40	103,725,115,549	45.02	37.03	
	能源动力	2,805,835,247	0.92	2,754,260,151	1.20	1.87	
	人工	1,837,953,251	0.60	1,768,387,660	0.77	3.93	
	制造费用	5,434,468,826	1.77	5,256,159,187	2.28	3.39	
	小计	152,210,374,271	49.69	113,503,922,547	49.26	34.10	
有色金属贸易及其它		154,099,102,997	50.31	116,915,687,168	50.74	31.80	
	合计	306,309,477,268	100.00	230,419,609,715	100.00	32.94	
分产品情况							
分产品	成本构成项目	本期金额	本期占总成本比例 (%)	上年同期金额	上年同期占总成本比例 (%)	本期金额较上年同期变动比例 (%)	情况说明
铜产品	原材料	103,709,011,012	33.86	89,017,081,676	38.63	16.50	
	能源动力	1,985,395,639	0.65	1,966,079,878	0.85	0.98	
	人工	1,314,928,116	0.43	1,305,106,203	0.57	0.75	
	制造费用	3,995,223,983	1.30	3,976,011,652	1.73	0.48	
	小计	111,004,558,749	36.24	96,264,279,409	41.78	15.31	
贵金属副产品	原材料	38,070,221,416	12.43	14,252,083,038	6.19	167.12	
	能源动力	352,204,568	0.11	262,774,966	0.11	34.03	
	人工	264,131,521	0.09	183,126,323	0.08	44.23	
	制造费用	677,684,837	0.22	570,568,418	0.25	18.77	
	小计	39,364,242,342	12.85	15,268,552,745	6.63	157.81	
化工产品	原材料	238,354,234	0.08	310,130,059	0.13	-23.14	
	能源动	375,403,930	0.12	428,938,871	0.19	-12.48	

	力						
	人工	191,677,248	0.06	220,268,414	0.10	-12.98	
	制造费用	590,939,918	0.19	547,089,106	0.24	8.02	
	小计	1,396,375,330	0.46	1,506,426,450	0.65	-7.31	
稀散金属	原材料	114,530,286	0.04	145,820,776	0.06	-21.46	
	能源动力	92,831,110	0.03	96,466,436	0.04	-3.77	
	人工	67,216,366	0.02	59,886,720	0.03	12.24	
	制造费用	170,620,088	0.06	162,490,011	0.07	5.00	
	小计	445,197,850	0.15	464,663,943	0.20	-4.19	
贸易及其他		154,099,102,997	50.31	116,915,687,168	50.74	31.80	
	合计	306,309,477,268	100.00	230,419,609,715	100.00	32.94	

成本分析其他情况说明

注：上述“主营业务分产品情况”统计范围含贸易。

(4). 主要销售客户及主要供应商情况

√适用 □不适用

前五名客户销售额 4,150,100 万元，占年度销售总额 13.03%；其中前五名客户销售额中关联方销售额 0 万元，占年度销售总额 0%。

前五名供应商采购额 2,646,984 万元，占年度采购总额 8.61%；其中前五名供应商采购额中关联方采购额 0 万元，占年度采购总额 0%。

其他说明

无

3. 费用

√适用 □不适用

项目	本期累计数	上年同期数	较上年同期增减 (%)
销售费用	269,426,993	683,411,771	-60.58
管理费用	2,031,670,135	1,796,559,189	13.09
财务费用	1,220,287,119	924,898,841	31.94

4. 研发投入

(1). 研发投入情况表

√适用 □不适用

单位：万元

本期费用化研发投入	373,849.5
本期资本化研发投入	22,069.9
研发投入合计	395,919.4
研发投入总额占营业收入比例（%）	1.24
公司研发人员的数量	4,932
研发人员数量占公司总人数的比例（%）	19.86
研发投入资本化的比重（%）	5.57

(2). 情况说明

√适用 □不适用

2020年，本集团围绕中长期发展战略，结合生产经营实际，在“采矿、选矿、冶炼、铜加工、新材料”等方面开展一系列的研究开发项目，重点研究铜及铜合金新产品等新技术，持续提高矿山和冶炼智能化水平，强化安全环保防治水平，促进降本增效。

报告期内，本集团申报的“新一代大型和超大型680m³浮选装备研发及应用”获得了中国有色金属工业科学技术奖一等奖，“重金属矿业废弃地生态修复的直接植被技术及应用”获得了广东省科学技术进步奖一等奖，“铜阳极泥伴生稀贵金属协同绿色提取关键技术及产业化”获得了江西省科学技术进步奖一等奖，“大螺旋角无缝内螺纹铜管的研究与开发”获得了江西省科学技术进步奖二等奖，“电解铜箔绿色高性能化表面处理关键技术集成创新及产业应用”获得了江西省科学技术进步奖二等奖，“磨矿分级过程优化与控制及其工业应用”获得了江西省科学技术进步奖三等奖。

本集团将持续推进以科技创新为核心的全面创新，强化自主创新能力，深化产学研用合作，重点围绕铜加工、新材料、稀贵稀散金属等方面开展专项攻关，为公司高质量发展创造条件。

5. 现金流

√适用 □不适用

	本年数	上年同期数	变动比例 (%)	情况说明
经营活动产生的现金流量净额	1,381,996,439	8,252,296,414	-83.25	
投资活动产生的现金流量净额	-303,157,268	-11,943,948,968	-97.46	
筹资活动产生的现金流量净额	-5,161,904,548	11,572,714,955	-144.60	

(二) 非主营业务导致利润重大变化的说明

√适用 □不适用

单位：元 币种：人民币

科目	本期数	上年同期数	变动金额
----	-----	-------	------

资产减值损失	855,311,791	89,624,657	765,687,134
信用减值损失	1,264,063,696	1,475,160,931	-211,097,235
公允价值变动收益	-632,097,749	-526,207,902	-105,889,847
投资收益	-304,281,434	706,950,535	-1,011,231,969

(三) 资产、负债情况分析

√适用 □不适用

1. 资产及负债状况

单位：元

项目名称	本期期末数	本期期末数占总资产的比例 (%)	上期期末数	上期期末数占总资产的比例 (%)	本期期末金额较上期期末变动比例 (%)	情况说明
交易性金融资产	4,453,933,930	3.16	10,662,189,403	7.90	-58.23	注 1
衍生金融资产	451,513,423	0.32	323,662,896	0.24	39.50	注 2
应收票据	33,449,586	0.02	14,450,800	0.01	131.47	注 3
应收保理款	716,573,991	0.51	1,130,055,974	0.84	-36.59	注 4
其他权益工具投资	14,864,404,752	10.55	8,774,154,936	6.50	69.41	注 5
在建工程	3,412,162,410	2.42	4,969,923,388	3.68	-31.34	注 6
使用权资产	604,082,154	0.43	404,445,431	0.30	49.36	注 7
无形资产	8,026,908,699	5.70	4,152,655,144	3.08	93.30	注 8
勘探成本	636,111,092	0.45	959,260,133	0.71	-33.69	注 9
其他非流动资产	4,600,831,480	3.27	1,115,790,392	0.83	312.34	注 10
交易性金融负债	0	0.00	588,278,540	0.44	-100.00	注 11
衍生金融负债	1,031,398,580	0.73	396,124,785	0.29	160.37	注 12
合同负债	1,484,500,195	1.05	2,357,188,893	1.75	-37.02	注 13
应交税费	1,223,777,131	0.87	890,821,042	0.66	37.38	注 14
一年内到期的非流动负债	697,295,559	0.49	3,619,984,095	2.68	-80.74	注 15
其他流动负债	3,058,563,443	2.17	1,934,853,645	1.43	58.08	注 16
长期借款	14,076,716,799	9.99	5,257,859,073	3.90	167.73	注 17

租赁负债	369,560,089	0.26	171,117,131	0.13	115.97	注 18
长期应付款	1,532,959,669	1.09	391,390,846	0.29	291.67	注 19
其他非流动负债	88,000,000	0.06	194,167	0.00	45,221.81	注 20
其他综合收益	7,171,494,723	5.09	1,350,346,937	1.00	431.09	注 21

其他说明

注 1、报告期末本集团交易性金融资产为人民币 445,393 万元,比上年期末减少人民币 620,826 万元(或 -58.23%),主要原因为本集团债务工具投资减少所致。

注 2、报告期末本集团衍生金融资产为人民币 45,151 万元,比上年期末增加人民币 12,785 万元(或 39.50%),主要原因为本集团期货业务浮动盈亏所致。

注 3、报告期末本集团应收票据为人民币 3,345 万元,比上年期末增加人民币 1,900 万元(或 131.47%),主要原因为本集团应收商业承兑汇票增加所致。

注 4、报告期末本集团应收保理款为人民币 71,657 万元,比上年期末减少人民币 41,348 万元(或-36.59%),主要原因本集团子公司清收保理款及应收保理款计提减值所致。

注 5、报告期末本集团其他权益工具投资为人民币 1,486,440 万元,比上年期末增加人民币 609,025 万元(或 69.41%),主要原因为本集团持有的权益工具投资公允价值上升所致。

注 6、报告期末本集团在建工程为人民币 341,216 万元,比上年期末减少人民币 155,758 万元(或-31.34%),主要原因为本集团在建工程转固所致。

注 7、报告期末本集团使用权资产为人民币 60,408 万元,比上年期末增加人民币 19,964 万元(或 49.36%),主要原因为本集团子公司续签租赁合同所致。

注 8、报告期末本集团无形资产为人民币 802,691 万元,比上年期末增加人民币 387,425 万元(或 93.30%),主要原因为本集团子公司支付矿权权益金增加及新增采矿权所致。

注 9、报告期末本集团勘探支出为人民币 63,611 万元,比上年期末减少人民币 32,315 万元(或-33.69%),主要原因为本集团勘探支出转无形资产所致。

注 10、报告期末本集团其他非流动资产为人民币 460,083 万元,比上年期末增加人民币 348,504 万元(或 312.34%),主要原因为本集团持有一年以上定期存款所致。

注 11、报告期末本集团交易性金融负债为人民币 0 万元,比上年期末减少人民币 58,828 万元(或-100.00%),主要原因为本集团子公司恒邦股份黄金租赁业务到期所致。

注 12、报告期末本集团衍生金融负债为人民币 103,140 万元,比上年期末增加人民币 63,527 万元(或 160.37%),主要原因为本集团期货业务浮动盈亏所致。

注 13、报告期末本集团合同负债为人民币 148,450 万元,比上年期末减少人民币 87,269 万元(-37.02%),主要原因为本集团预收货款减少所致。

注 14、报告期末本集团应交税费为人民币 122,378 万元,比上年期末增加人民币 33,296 万元(或 37.38%),主要原因为本集团本年累计应交税费增加所致。

注 15、报告期末本集团一年内到期的非流动负债为人民币 69,730 万元,比上年期末减少人民币 292,269 万元(或-80.74%),主要原因为本集团偿还借款所致。

注 16、报告期末本集团其他流动负债为人民币 305,856 万元,比上年期末增加人民币 112,371 万元(或 58.08%),主要原因为本集团子公司财务公司吸收江铜集团及其子公司存款增加所致。

注 17、报告期末本集团长期借款为人民币 1,407,672 万元,比上年期末增加人民币 881,886 万元(或 167.73%),主要原因为本集团新增长期借款所致。

注 18、报告期末本集团租赁负债为人民币 36,956 万元,比上年期末增加人民币 19,844 万元(或 115.97%),主要原因为本集团子公司租赁增加所致。

注 19、报告期末本集团长期应付款为人民币 153,296 万元,比上年期末增加人民币 114,157 万元(或 291.67%),主要原因为本集团子公司支付矿权权益金增加及新增采矿权所致。

注 20、报告期末本集团其他非流动负债为人民币 8,800 万元,比上年期末增加人民币 8,781 万元(或 45221.81%),主要原因为本集团子公司财务公司吸收江铜集团到期日一年以上定期存款增加所致。

注 21、报告期末本集团其他综合收益为人民币 717,149 万元,比上年期末增加人民币 582,115 万元(或 431.09%),主要原因为本集团持有的权益工具投资公允价值上升所致。

2. 截至报告期末主要资产受限情况

√适用 □不适用

项目	期末账面价值	受限原因
货币资金	10,574,091,800	本集团向银行申请黄金租赁、开具信用证、银行保函、银行承兑汇票所存入的保证金存款、存放于中国人民银行的法定及超额准备金、环境恢复保证金、用于取得短期借款质押以及被冻结的银行存款及应收利息
交易性金融资产	3,119,708,012	账面价值为人民币 2,913,434,427 元的理财产品作为开具信用证及银行承兑汇票的保证金;账面价值为人民币 206,273,585 元的理财产品用于质押取得银行借款
应收款项融资	645,135,066	账面价值为人民币 271,150,000 元的银行承兑汇票作为质押物取得银行借款;账面价值为人民币 373,985,066 元的银行承兑汇票作为质押物开具银行承兑汇票
其他应收款	973,151,881	期货保证金
存货	676,340,309	账面价值为人民币 148,354,323 元的存货作为抵押物取得短期借款;账面价值为人民币 518,529,194 元的存货作为期货保证金;账面价值为人民币 9,456,792 元存货因诉讼被法院强制保全
投资性房地产	159,500,508	因诉讼被法院强制保全
固定资产	826,429,646	账面价值为人民币 511,695,150 元固定资产抵押用于取得银行短期借款;账面价值为人民币 202,414,626 元固定资产抵押用于取得银行长期借款;账面价值为人民币 112,319,870 元固定资产因诉讼被法院强制保全

无形资产	137,136,307	账面价值为人民币 103,299,042 元无形资产抵押用于取得银行借款；账面价值为人民币 33,837,265 元土地使用权抵押用于取得银行长期借款
其他非流动资产	2,997,590,963	账面价值为人民币 1,626,508,946 元一年期以上定期存款质押取得银行长期借款人民币 1,546,000,000 元；账面价值为人民币 950,797,222 元到期日一年以上的定期存款质押开具银行承兑汇票；账面价值为人民币 420,284,795 元到期日一年以上的定期存款质押开立保函

3. 其他说明

适用 不适用

(四) 行业经营性信息分析

适用 不适用

详见“行业情况说明”

有色金属行业经营性信息分析

1 矿石原材料的成本情况

√适用 □不适用

单位：万元币种：人民币

矿石原材料类型及来源	原材料总成本	占比 (%)	原材料总成本比上年增减 (%)
自有矿山	210,989.61	5.33	-1.93
国内采购	958,525.89	24.23	-35.71
境外采购	2,786,736.04	70.44	6.41
合计	3,956,251.54	/	-8.52

注：上述自产原材料成本为公司内部矿山德兴铜矿，永平铜矿，城门山铜矿，武山铜矿，银山矿业公司采选总成本。

2 自有矿山的基本情况（如有）

√适用 □不适用

矿山名称	主要品种	资源量	储量	品位	年产量	资源剩余可开采年限	许可证/采矿权有效期
德兴铜矿	主矿产铜（工业铜矿石）金属量/矿石量	1226771 (t) /272489 (kt) 其中：探明资源量 177140 (t) /38517 (kt)	91.35 (万 t) /20478.16 (万 t) 其中：证实储量 17.18 (万 t) /3736.15 (万 t)	0.450%	铜：156286 吨； 金：3826 千克； 银：29858 千克。	14	2000-07-29 至 2027-07-29
	主矿产铜（低品位铜矿石）	528099 (t) /211560 (kt)	17.62 (万 t) /7058.11 (万 t) 其中：证实储量 2.88 (万 t) /1180.78 (万 t)	0.250%			
	伴生金（工业铜矿石）	49562 (kg) /261717 (kt) 其中：探明资源量 0 (kg) /0 (kt)	-	0.189g/t			
	伴生金（低品位铜矿石）	11636 (kg) /107763 (kt)	-	0.108g/t			
	伴生银（工业铜矿石）	303 (t) /272463 (kt) 其中：探明资源量 0 (t) /0 (kt)	-	1.112g/t			
	伴生钼（工业铜矿石）	20016 (t) /190928 (kt) 其中：探明资源量 0 (t) /0 (kt)	-	0.0105%			
	伴生钼（低品位铜矿石）	3988 (t) /36936000 (kt)	-	0.0108%			
德兴铜矿富家钨矿区	主矿产铜（工业铜矿石）	1726517 (t) /346067 (kt) 其中：探明资源量 0 (t) /0 (kt)	149.57 (万 t) /29858.06 (万 t) 其中：证实储量 0 (万 t) /0 (万 t)	0.499%		30	2020-10-10 至 2050-10-10
	主矿产铜（低品位铜矿石）	87600 (t) /36219 (kt)	-	0.242%			
	伴生银（工业	971.43 (t)	-	2.80g/t			

	铜矿石)	/346067 (kt) 其中: 探明资源量 0(t)/0 (kt)					
	伴生银 (低品位铜矿石)	123.51 (t) /36219 (kt)	-	3.41g/t			
	伴生钼 (工业铜矿石)	114330 (t) /346067 (kt) 其中: 探明资源量 0(t)/0 (kt)	-	0.033%			
	伴生钼 (低品位铜矿石)	7288 (t) /36219 (kt)	-	0.020%			
永平铜矿	主矿产铜 金属量/矿石量	43.378(万吨) /7352.5 (万吨) 其中: 探明资源量 8.551 (万吨) /1346.3 (万吨)	8.051 (万吨) /1284 (万吨) 其中: 证实储量 0.785 (万吨) /119.8(万吨)	0.59%	铜: 15087 吨; 金: 38 千克; 银: 13465 千克。	35	2018 年 12 月 21 日—2024 年 11 月 21 日
	伴生金	8.52 (吨) /7240.9 (万吨) 其中: 探明资源量 0 (吨) /0 (万吨)	-	0.118g/t			
	伴生银	972 (吨) /7240.9 (万吨) 其中: 探明资源量 0 (吨) /0 (万吨)	-	13.424g/t			
银山矿业	主矿产铜 金属量/矿石量	87.483(万吨) /12993.5 (万吨) 其中: 探明资源量 20.579(万吨) /2991.8 (万吨)	19.179(万吨) /2957.5 (万吨) 其中: 证实储量 7.861 (万吨) /1153.7 (万吨)	0.673%	铜: 9519 吨; 金: 1019 千克; 银: 9146 千克	49	2020 年 6 月 16 日至 2026 年 12 月 31 日
	伴生金	99.387 (吨) /14086.9 (万吨) 其中: 探明资源量 23.458 (吨) /3208.6 (万吨)	23.51 (吨) /3164.4 (万吨) 其中: 证实储量 9.783 (吨) /1256.8 (万吨)	0.706g/t			
	伴生银	1497.19 (吨) /14086.9 (万吨) 其中: 探明资源量 331.57 (吨) /3208.6 (万吨)	165.27 (吨) /1907.6 (万吨) 其中: 证实储量 128.4 (吨) /1256.8 (万吨)	10.628g/t			
武山铜矿	铜矿石 主矿产铜 金属量 /矿石量	131.843 (万吨) /12217.1 (万吨) 其中: 探明资源量 29.05 (万吨) /2535.3 (万吨)	5.176 万 t) /420.3 (万 t) 其中: 证实储量 4.633 (万 t) /375.7 (万 t)	1.079%	铜: 11925 吨; 金: 146 千克; 银: 7547 千克	34	2020.6.16-2026.12.31
	伴生金	20.17 (吨) /11377.6 (万吨) 其中: 探明资源量 0 (吨) /0 (万吨)	-	0.177g/t			
	伴生银	1224 (吨) /11430.4 (万吨) 其中: 探明资源量 0	-	10.708g/t			

		(吨)/0(万吨)					
城门山铜矿	主矿产铜金属量/矿石量	121.023(万吨)/17445.9(万吨)其中:探明资源量2.736(万吨)/237.4(万吨)	56.098(万吨)/7554(万吨)其中:证实储量2.624(万吨)/227.7(万吨)	0.694%	铜:14006吨; 金:122千克; 银:10012千克。	42	2017年11月22日至2034年11月22日
	伴生金	49.94(吨)/16000.1(万吨)其中:探明资源量0(吨)/0(万吨)	-	0.312g/t			
	伴生银	1989(吨)/17122.9(万吨)其中:探明资源量0(吨)/0(万吨)	-	11.616g/t			

注:上述资源储量标准中:德兴铜矿、银山矿业、永平铜矿、城门山铜矿按照铜边界品位0.2%;最低工业品位0.4%计算;武山铜矿按照铜边界品位0.3%;最低工业品位0.5%计算。

3 产能情况

公司类型	产品	公司名称	设计产能	实际产能	在建产能	产量	产能利用率(%)	矿产资源综合利用(%)
矿山	铜精矿含铜(吨)	德兴铜矿	142366	155230	-	156286	109.78	61.09
		永平铜矿	19160	18500	-	15087	78.74	65.07
		武山铜矿	12132	12132	-	11925	98.29	65.85
		城门山铜矿	14450	14200	-	14006	96.93	62.18
		银山矿业公司	6811	6811	12941	9519	139.75	71.00
冶炼	阴极铜(万吨)	贵溪冶炼厂	92	93	-	102.73	111.66	-
		江西铜业(清远)有限公司	10	10	-	9.63	96.31	-
		浙江江铜富冶和鼎铜业有限公司	35	35	-	36.40	104	-
		山东恒邦冶炼股份有限公司	20	25	-	15.42	61.68	-
		江西铜业(德兴)化工有限公司	0.2	0.2	-	0.58	29.1	-
	黄金(吨)	贵溪冶炼厂	25	25	-	32.7	130.8	-
		山东恒邦冶炼股份有限公司	50	50	-	47.90	95.80	-
	白银(吨)	贵溪冶炼厂	510	510	-	332	65.1	-
		山东恒邦冶炼股份有限公司	1000	1000	-	801.54	80.15	-
	硫酸(万吨)	贵溪冶炼厂	185	185	-	194.26	105	-
		江西铜业(德兴)化工有限公司	50	50	-	47.39	94.78	-
		江西省江铜一瓮福化工有限责任公司	40	40	-	36.94	92.35	-
		山东恒邦冶炼股份有限公司	130	130	-	124.63	95.87	-
		浙江江铜富冶和鼎铜业有限公司	80	80	-	114.33	142.9	-
	加工	铜加工(万吨)	江铜-耶兹铜箔有限公司	1.5	1.5	1.5	1.60	106.53
江西纳米克热电电子股份有限公司			300	300	-	113.21	37.74	-
江西铜业铜材有限公司			37	37	-	36.36	98.26	-
江西铜业集团铜材有限公司			4.2	4.2	-	5.20	123.78	-
广州江铜铜材有限公司			70	70	-	57.65	82.35	-
江铜-台意特种电工材料有限公司			3	2.2	-	1.84	73	-

	江铜龙昌精密铜管有限公司	7.6	6	-	5.10	85.7	-
	江铜华北（天津）铜业有限公司	22	28.5	-	26.89	94.36	-
	江铜华东（浙江铜材）有限公司	15	15	-	12.49	83.24	-

注：江西纳米克热电电子股份有限公司产能及产量单位为“万/件”

（五）投资状况分析

1、对外股权投资总体分析

√适用 □不适用

单位：万元币种：人民币

报告期内投资额		329,304	
投资额增减变动数		-1,114,132	
上年同期投资额		1,443,436	
投资额增减幅度(%)		-77.19	
被投资的公司名称	主要经营活动	占被投资公司权益的比例(%)	投资金额
江铜宏源铜业有限公司	有色金属压延加工，金属材料制造，常用有色金属冶炼，贵金属冶炼	43	5,375
江西铜业(鹰潭)贸易有限公司	有色金属、稀贵金属、金属制品和化工产品（危险化学品除外）销售，自营和代理货物及技术的进出口业务及相关技术咨询服务，铜材加工技术咨询、技术服务；冶炼技术咨询、技术服务	100	10,000
山东恒邦冶炼股份有限公司	金银冶炼；电解铜、阴极铜、铅锭、有色金属、稀贵金属及其制品的生产及销售（不含危险化学品及国家限制、禁止类项目）；为企业内部金属冶炼配套建设危险化学品生产装置（许可内容以危险化学品建设项目安全审查意见书为准）；不带有储存设施的经营：硫酸、二氧化硫、三氧化二砷、氧（压缩的）、氧（液化的）、氩（液化的）、氮（液化的）、盐酸-3,3'-二氯联苯胺、砷（有效期限以许可证为准）；化肥的销售；乙硫氨酯、巯基乙酸钠生产、销售；铁粉加工（不含开采）；货物及技术的进出口业务；仓储业务（不含危险化学品）；普通货运、货物专用运输（集装箱）、危险货物道路运输（未经交通、公安等相关部门许可，不得从事相关运输经营活动）；矿用设备（不含特种设备）的制造、加工；电器修理；机动车维修；以下由各分公司凭分公司许可证和营业执照生产经营：金矿采选，硫铁矿开采，成品油零售。	44.48	250,446
天津大无缝铜材有限公司	铜材的研制、开发、生产和销售，以及不锈钢管的研制、开发、生产和销售，并提供相应的技术咨询及服务，有色金属的国际贸易，代办保税仓储，商品展示展览，及以上相关的咨询服务	91.59	22,500

嘉石环球资源基金一期有限合伙	矿业公司相关股权和债权类投资	66.67	16,476
江西万铜环保材料有限公司	环保建材、尾矿资源（不含危险品和限制、禁止经营项目）综合开发利用	44.70	11,810
五矿江铜矿业投资有限公司	矿业投资	40.00	12,100
中冶艾娜克矿业有限公司	矿业投资	25.00	597

注：上述统计口径按照报告期内本集团实际缴纳出资额为准，其中包括对非全资子公司或者新设公司的出资额（含股权、债权等出资形式），不包括公司对以前年度成立的全资子公司增资额。

(1) 重大的股权投资

√适用 □不适用

根据 2020 年 11 月 4 日中国证券登记结算有限责任公司深圳分公司出具的《股份登记申请受理确认书》，恒邦股份向公司非公开发行 237,614,400 股股票，每股发行价格 10.54 元。合计人民币 250,446 万元。本次恒邦股份非公开发行股票前，公司为恒邦股份的控股股东，持有恒邦股份 29.99% 股权。本次定向增发后，公司持有恒邦股份 44.48% 股份。

(2) 重大的非股权投资

□适用 √不适用

(3) 以公允价值计量的金融资产

√适用 □不适用

单位：元 币种：人民币

项目名称	期初余额	期末余额	当期变动	对当期利润的影响金额
交易性金融资产	10,662,189,403	4,453,933,930	-6,208,255,473	422,365,597
衍生金融资产	323,662,896	451,513,423	127,850,527	-326,755,593
应收款项融资	2,593,968,796	2,595,046,355	1,077,559	
其他债务工具				
其他非流动金融资产	1,872,173,634	1,652,738,682	-219,434,952	-247,115,101
交易性金融负债	588,278,540		-588,278,540	-74,774,216
衍生金融负债	396,124,785	1,031,398,580	635,273,795	-1,137,942,245
被套期项目公允价值变动	3,078,699,095	6,159,716,148	3,081,017,053	323151516
其他权益工具投资	8,774,154,936	14,864,404,752	6,090,249,816	5,281,096
合计	26,320,445,43	29,145,954,710	2,825,509,275	-1,035,788,946

	5		
--	---	--	--

(六) 重大资产和股权出售

□适用 √不适用

(七) 主要控股参股公司分析

√适用 □不适用

(1) 截至 2020 年 12 月 31 日本公司主要控股子公司生产经营情况

单位：万元 币种：人民币

公司名称	业务性质	注册资本	持股比例 (%)	总资产	净资产	营业收入	净利润
山东恒邦冶炼股份有限公司	黄金探、采、选、冶炼及化工生产	114,801	44.48	1,788,241	747,839	3,605,311	35,944
浙江江铜富冶和鼎铜业有限公司	阴极铜生产及销售	128,000	40	729,716	225,718	1,769,070	40,819
江西铜业集团财务有限公司	对成员单位提供担保、吸收存款，提供贷款	260,000	100	2,078,397	369,415	46,308	31,455
江西铜业铜材有限公司	销售加工铜材	42,450	100	123,821	113,175	28,338	13,281
江西铜业集团铜材有限公司	五金交电产品加工及销售	18,639	98.89	71,507	38,430	178,161	1,405
江西铜业集团（贵溪）再生资源有限公司	废旧金属收购、销售	680	100	1,968	1,058	13,278	42
深圳江铜营销有限公司	销售铜产品	226,000	100	88,435	-18,544	725	18,168
上海江铜营销有限公司	销售铜产品	75,000	100	199,432	-344,805	373,038	-68,078
北京江铜营销有限公司	销售铜产品	26,100	100	23,055	-45,981	0	-5,876
江西铜业集团银山矿业有限责任公司	有色金属、稀贵金属、非金属的生产、销售	23,000	100	358,756	126,324	90,618	5,339
江西铜业集团东同矿业有限责任公司	有色金属、稀贵金属、非金属的生产、销售	4,621	100	7,777	-61,812	8,267	-34,969
江西省江铜—耶兹铜箔有限公司	生产、销售电解铜箔产品	125,360	98.15	145,671	137,976	106,408	12,187
江西江铜龙昌精密铜管有限公司	生产制造螺纹管，外翅片铜管及其他铜管产品	89,053	92.04	149,517	49,982	241,670	-10,251
江西省江铜—台意特种电工材料有限公司	设计、生产、销售各类铜线、漆包线；提供售后维修、咨询服务	美元 1,680	70	63,706	12,240	88,240	386
江西纳米克热电电子股份有限公司	研发、生产热电半导体器件及应用产	7,00	95	8,346	7,608	2,901	523

	品；并提供相关的服务	0					
江西铜业集团(贵溪)冶金化工工程有限公司	冶金化工、设备制造及维修	3,508	100	22,596	7,917	42,462	657
江西铜业集团(贵溪)冶化新技术有限公司	铜冶化、化工新技术、新产品开发	200	100	6,619	5,820	5,481	436
江西铜业集团(贵溪)物流有限公司	运输服务	4,000	100	22,981	16,171	22,845	490
江西铜业集团(德兴)铸造有限公司	生产销售铸件、机电维修、设备安装调试	6,638	100	32,646	16,363	35,403	793
江西铜业集团(德兴)建设有限公司	矿山工程等各种工程的建材、开发及销售	5,000	100	29,475	13,343	35,038	710
江西铜业集团地勘工程有限公司	各种地质调查和勘查及施工、工程测量	1,500	100	10,228	6,083	4,811	1,240
江西省江铜一瓮福化工有限责任公司	硫酸及其副产品	18,150	70	21,132	19,837	10,404	560
江西铜业集团井巷工程有限公司	矿山工程总承包	2,030	100	9,036	3,199	12,426	199
江西铜业集团(瑞昌)铸造有限公司	生产销售铸铁磨球,机械加工和各种耐磨材料产品的制造销售	260	100	1,523	566	3,773	40
江西铜业集团(铅山)选矿药剂有限公司	销售选矿药剂、精细化工产品等其他工业、民用产品	1,020	100	3,745	2,992	2,785	135
成都江铜营销有限公司	销售铜产品	6,000	100	44	-10,374	0	-752
江西铜业建设监理咨询有限公司	工程	300	100	1,772	1,428	2,214	281
广州江铜铜材有限公司	生产铜杆/线及其相关产品	80,000	100	652,502	97,243	3,187,579	3,329
江铜国际贸易有限公司	金属产品贸易	101,609	59.05	766,428	58,944	7,140,719	-25,486
上海江铜投资控股有限公司	实业投资,投资管理,国内贸易,企业资产管理,企业经营管理,会展服务等	27,254	100	25,946	22,789	1,158	-395
江西铜业(德兴)化工有限公司	硫酸及副产品	37,582	100	53,415	45,307	18,580	1,194
江西铜业集团(余干)铸造有限公司	生产销售铸铁磨球,机械加工和各种耐磨材料产品的制造销售	2,800	100	6,270	5,617	4,708	345
江西铜业(清远)有限公司	阴极铜阳极板及有色金属的生产加工	89,000	100	371,858	76,797	716,826	9,778

	和销售							
江西铜业香港有限公司	进出口贸易及进出口结算、境外投融资、跨径人民币结算	美元 14,000	100	452,202	122,916	2,088,643	7,806	
江西铜业再生资源有限公司	贱金属其制品的废碎料	25,000	100	26,866	20,111	114,337	-3,308	
香格里拉市必司大吉矿业有限公司	有色金属矿采选	500	51	0	-9,390	0	0	
江铜国际（伊斯坦布尔）矿业投资股份公司	铜产品进出口贸易	美元 7,126	100	14,283	13,606	0	-2,484	
江西铜业技术研究院有限公司	技术研究等	4,500	100	5,272	4,584	3,238	12	
江铜华北（天津）铜业有限公司	生产铜杆/线及其相关产品	64,020	51	252,580	67,386	1,213,039	43	
江铜国兴（烟台）铜业有限公司	硫酸铜、电解铜、有色金属产品的生产	50,000	65	61,252	48,334	9,869	-222	
江铜宏源铜业有限公司	电解铜生产及销售	25,000	43	77,203	24,352	0	-557	
江西铜业（香港）投资有限公司	项目投资、基金投资、投资管理、投资咨询及经济信息咨询	美元 104,041	100	1,208,904	747,495	0	-1,141	
江西铜业（深圳）国际投资控股有限公司	阴极铜、阳极板及有色金属的销售	166,200	100	826,240	162,739	8,120,674	3,668	
PIM CUPRIC HOLDINGS LIMITED	投资	799,982	100	1,483,587	1,480,318	0	941	
江西铜业（鹰潭）贸易有限公司	有色金属、稀贵金属及金属制品的销售	10,000	100	10,089	10,024	296,469	24	

(2) 截至 2020 年 12 月 31 日本公司联营公司及合营公司生产经营情况

单位：万元币种：人民币

被投资单位名称	业务性质	注册资本		本企业持股比例(%)	年末资产总额	年末负债总额	年末净资产总额	本年营业收入总额	本年净利润
		币种	万元						
一、合营公司									
江铜百泰环保科技有限公司	工业废液回收与产品销售	人民币	2,820	50	6,359	1,067	5,292	5,557	1,315
Nesko Metal Sanayi ve Ticaret Anonim Şirketi	铜产品开采及销售	土耳其里拉	7,076	48	18,086	2,454	15,632	12,936	734
嘉石普通合伙有限公司	投资公司	美元	300	51	374		374		259
佳鑫国际资源投资有限公司	钨矿石开采销售及钨加工	港币	1	49	156,731	16,048	140,683	0	-2,498
二、联营公司									

五矿江铜矿业投资有限公司	投资公司	人民币	566,550	40	450,237	53,717	396,520		1,358
中冶江铜艾娜克矿业有限公司	铜产品开采及销售	美元	280	25	40,616	266	40,350	0	0
中银国际证券有限责任公司	证券经纪及投资咨询	人民币	277,800	5.68	5,400,173	3,902,903	1,497,270	325,543	86,092
江西铜瑞项目管理有限公司	工程项目	人民币	1,000	49	1,714	626	1,088	827	201
Valuestone Global Resources Fund I LP	基金公司	美元	10,664	67	7,037	4	7,033		1,156
江西金杯江铜电缆有限公司	铜产品生产及销售	人民币	2,000	20	473	94	379	2,963	23
江西江铜石化有限公司	石油、石油化工销售	人民币	1,900	49	2,415	93	2,322	30,627	159
宁波赛墨科技有限公司	技术研发	人民币	1,158	38	1,634	701	933	22	-157
江西万铜环保材料有限公司	环保建材、尾矿资源综合利用	人民币	30,000	44.7	28,597	-695	29,292	633	-530
江西东辰机械制造有限公司	精密金属制品、机电产品的制造	人民币	3,000	21	5,929	3,528	2,401	4,376	3

(八) 公司控制的结构化主体情况

适用 不适用

三、公司关于公司未来发展的讨论与分析

(一) 行业格局和趋势

适用 不适用

一、国际国内经济走势

随着中国疫情维持稳定可控，2021 年国内就业形势逐步改善，内生动力如私人消费和制造业投资将成为主要引擎，推动经济活动回到疫情前的增长轨迹，经济增长率预计在 2020 年低基数效应基础之上出现较大反弹，中国经济整体从疫情阴影中走出并拉动全球复苏。而随着通胀温和复苏，政策刺激将顺势推出，货币政策回归稳健中性，财政政策也回归常态。国际货币基金组织(IMF)预计 2021 年全球经济将增长 5.5%，并预测中国强有力的经济复苏，将促使全球经济东移，预计 2021 年中国经济将增长 8.1%。

在新冠疫苗的研制取得极大进展及中国经济的拉动作用下，全球经济有望逐步走出低谷。需求复苏，系统性风险下降，大宗商品价格回升，全球经济增长前景趋于明朗，国际贸易融资和国际经贸活动重新活跃，全球金融周期复苏，2021 年经济整体处于复苏阶段。

二、有色金属市场形势

2021 年，美联储 1.9 万亿美元刺激政策落地，受益于流动性宽松及通胀预期上行，加之资源供给冲击，供需错配加剧，大宗商品价格有望得以支撑。一方面，因疫苗大规模使用，主要经济体处于疫情后的强劲复苏时期，各国制造业指数回升，中短期内将继续拉动铜等有色金属的消费；另一方面，国内随着“碳达峰”、“碳中和”战略

推进，新型基础设施建设、光伏、风电、储能、新能源汽车及配套等领域，对铜的实际需求及预期有显著增强。预计铜市将继续维持高位震荡走势。

（二） 公司发展战略

√适用 □不适用

本集团坚持“以铜为本，做强有色，多元发展，全球布局”的发展战略方针，围绕实现资源储备、产品影响力、技术创新、体制机制、核心指标“五个一流”，推动公司高质量发展，持续增强创新发展能力。我们“十四五”总体目标是：持续引领中国铜工业发展，到“十四五”末，初步建成具有全球竞争力的世界一流企业，行业影响力，品牌美誉度，核心竞争力得到大幅提升。

（三） 经营计划

√适用 □不适用

2021年，是“十四五”规划开局之年。公司的主要工作任务是：持续提升全类型产品质量和服务水平，以扎实的改革创新全力推进产业链优化升级，实现“十四五”良好开局。2021年的生产经营计划目标为：铜精矿含铜 20.89 万吨、生产阴极铜 173 万吨、黄金 96 吨、白银 1279 吨、硫酸 482 万吨、铜加工材 173 万吨。资本性开支（固定资产投资）为人民币 48.2 亿元。（该经营目标不代表公司对 2020 年度生产的预测，能否实现取决于宏观经济环境、市场需求状况等多种因素，存在很大的不确定性，本集团将根据市场变动情况，适时调整本集团计划）。

2021 年具体业务策略：

（一）推进优质产业布局。深入实施“十四五”规划蓝图，全力推进铜、黄金、金融传统产业做优；突出科技创新和改革创新，重点培育新材料、装备制造两个战略性新兴产业做强；深刻把握好业态创新和经营创新，把支撑实体产业发展和有色金属冶炼产能发挥的贸易、硫化工业务做精，为公司高质量跨越式发展夯实产业基础。

（二）优化投资并购。密切跟进矿产资源、高端铜加工、铜基新材料等领域低估值优质公司和项目，抓住并购投资有利窗口期，全力争取突破。尤其是矿产资源作为公司持续发展的根本和命脉，公司将在政策机制、团队建设和人员配置上给予新的大力支持。

（三）高质量抓好项目建设。在保证疫情可防可控的基础上，抓好重点工程建设。全面完成江铜国兴 18 万吨/年阴极铜冶炼、武铜三期 10000 吨/日扩建工程等重点工程项目年度建设任务。加快实现银山井下 8000 吨/日、江铜宏源 10 万吨/年阴极铜、铜箔公司 15000 吨/年锂电铜箔、万铜环保等项目达产达标。二季度实现墨西哥渣选矿项目全面开工建设；确保 5 月份哈钨项目主体工程开工建设。

（四）筑牢安全发展底线。抓好大风控体系实施，严格落实风险管控责任，发挥审计、监事会监管作用，加强供应链薄弱环节管理，持续提升风险管控水平、风险研判处置能力，坚决防范和化解各种风险。持续抓好各经营单位客户授信情况监管，落实好汇率风险常态化管控措施，严格把控业务准入风险。着手建立应对复杂多变国际政治经济形势的研究决策机制，进一步健全国际化经营风险防控体系，全面有效防范项目所在国的各类政治、法律、金融、环保等风险。

（五）抓好安全环保工作。安全生产和生态环境保护工作责任重于泰山，公司将落实碳达峰、碳中和重大决策部署，以最优的生态环境保护成果和安全发展态势推进江铜高质量跨越式发展。公司将全面落实安全生产、生态环保责任制，健全完善明责知责、履职尽责、督责追责的责任体系；全面建设“绿色工厂、绿色矿山”，厚植绿

色发展基础；慎终如始抓好疫情防控工作，坚持思想不松、责任不松、措施不松、工作不松。

(四) 可能面对的风险

√适用 □不适用

1、安全生产风险

矿石采选以及铜冶炼过程中，可能因自然或人为因素出现安全隐患，如不及时发现和消除，将会导致重大事故的发生，造成重大财产损失和环境影响。

针对安全生产风险，本集团一如既往地按照国家有关安全生产的法律、法规，制定并严格执行一系列适合公司实际情况的防范措施，强化生产操作规程和事故应急救援预案，避免或杜绝自然或人为因素给公司造成的损失，同时公司的主要财产均已办理保险，以减少相关风险和损失。

2、汇率波动风险

本集团购自国际矿业公司或大型贸易商的进口铜矿原料和海外投资普遍采用美元结算，且随着集团海外业务的拓展，外汇收支将更加频繁。因此，若汇率发生较大波动或集团未能有效地控制汇率波动的风险，则可能导致集团产生汇兑损失，进而对集团的盈利能力带来一定负面影响。

针对汇率波动的风险，本公司将密切关注国家外汇政策的变化和汇率信息，增强判断国际汇率市场变化趋势的能力，在原料进口时机、产品出口国家或地区的选择及汇率保值上慎重决策、灵活应对、科学把握，尽可能规避上述由于汇率波动而产生的风险。

3、产品价格波动的风险

本集团为中国最大的阴极铜生产商，也是中国最大的黄金、白银生产商之一。集团产品价格主要参考伦敦金属交易所和上海金属交易所相关产品的价格确定。铜、黄金、白银均系国际有色金属市场的重要交易品种，拥有其国际市场定价体系。由于铜、黄金、白银金属的资源稀缺性，受全球经济、供需关系、市场预期、投机炒作等众多因素影响，铜、黄金、白银金属价格具有高波动性特征。价格的波动将影响公司收益及经营稳定性。

为了尽量减少产品价格波动对生产经营的影响，本集团拟采取以下措施抵御产品价格波动风险：（1）密切关注国际市场铜、金价的变动趋势，加强对影响产品价格走势的各种因素的分析研究，及时采取套期保值等措施规避产品价格波动风险；（2）本集团将以世界铜矿山和冶炼先进企业为标尺，积极采用新工艺、新技术，同时提高管理经营效率，进一步降低成本开支，抵御产品价格波动风险；（3）强化财务管理水平，加强资金管理，并合理安排本公司原料采购、产品销售以减少产品价格上升对于公司流动资金大量占用的风险；（4）加强库存和在制品的管理，最大限度的降低库存，使库存保持在一个合理的水平，减少资金占用。

4、市场环境变化的风险

市场环境变化对本公司的风险来自三个方面：（1）宏观经济的发展运行状况直接影响总消费需求，而本公司产品的需求也将随宏观经济周期的变化而变动；（2）产品下游市场需求可能发生变化，如铜产品的市场需求主要来自电力、电气、轻工、电子、机械制造、交通运输、建筑等行业的消费，不同时期的发展水平、增长速度并不均衡，对铜的需求变动也不同，从而给公司未来业务发展带来周期性的影响；（3）随着研究和生产技术的不断进步，公司产品应用行业的相关替代品的种类和性能都将不断提高，将对本公司产品的需求产生直接影响。

针对市场环境变化的风险，本公司将密切把握宏观经济的走向，关注相关下游行业的变化，加强行业的研究，以便跟随市场环境的变化进一步提高产品质量、降低生产成本，并积极开发更加适应市场需求的新产品，尽量减少市场环境变化给公司经营带来的不利影响。

5、环保风险

本集团主要从事有色金属、稀贵金属的采选、冶炼、加工等业务。集团的生产经营须遵守多项有关空气、水质、废料处理、公众健康安全的环保法律和法规，取得相关环保许可，并接受国家有关环保部门的检查。近年来集团已投入大量资金和技术力量用于环保设备和生产工艺的改造，按照国家环保要求进行污染物的处理和排放。但如果未来环保部门继续提高环保标准，采取更为广泛和严格的污染管制措施，可能会使集团的生产经营受到影响并导致环保支出等经营成本的上升。

6、不确定性风险

2020年初，新型冠状病毒肺炎疫情席卷全球。受新型冠状病毒肺炎疫情疫情影响，众多企业复工复产延迟，诸多工程建设推进受到一定影响。现阶段国内疫情得到有效控制，但海外疫情仍处蔓延态势，由此带来的不确定性风险依然存在。

本集团认真贯彻落实党中央、国务院及江西省政府关于坚决打赢新型冠状病毒感染的肺炎疫情防控工作部署，坚决将疫情防控工作作为当前最重要的工作任务，展开一系列抗击疫情行动，同时本集团将继续密切关注疫情发展情况，积极应对其可能对公司财务状况、经营成果等方面的影响。

(五) 其他

适用 不适用

四、公司因不适用准则规定或国家秘密、商业秘密等特殊原因，未按准则披露的情况和原因说明

适用 不适用

第五节 重要事项

一、普通股利润分配或资本公积金转增预案

(一) 现金分红政策的制定、执行或调整情况

适用 不适用

1. 利润分配原则：公司按年度分配股利，在符合公司章程的情况下，也可以分配中期或特别股利。公司的股利分配政策，应保持一定的连续性和稳定性，并符合不时修订的有关监管规定。

2. 利润分配形式：公司采用现金、股票或者现金与股票相结合的方式分配股利，且优先采用现金分红的分配方式。

3. 利润分配方案：公司累计可分配利润为正数，当年盈利且现金能够满足公司正常生产经营、当年每股收益高于人民币 0.01 元且如按不少于当年实现的可供分配利润的 10% 进行分配每股现金股利高于人民币 0.01 元时，每年以现金方式分配的利润不少于当年实现的可分配利润的 10%，近三年以现金方式累计分配的利润不少于近三年实现的年均可分配利润的 30%。

4. 董事会制定的利润分配方案需取得全体独立董事过半数同意，并由董事会审议通过后提交公司股东大会批准。公司股东大会对现金分红方案进行审议时，应与中小股东沟通，充分听取中小股东的意见。

5. 公司当年盈利但董事会未做出现金分红预案的，应当在定期报告中披露未做出现金分红预案的原因及未用于分红的资金留存公司的用途，独立董事对此应发表独立意见。

公司董事会已提议向全体股东派发二零二零年末期股利：每股人民币 0.1 元（含税）。本公司董事会未建议用资本公积金转增资本或送红股。公司独立董事对利润分配预案发表了独立意见。

(二)公司近三年（含报告期）的普通股股利分配方案或预案、资本公积金转增股本方案或预案

单位：元 币种：人民币

分红年度	每 10 股送红股数 (股)	每 10 股派息数 (元) (含税)	每 10 股转增数 (股)	现金分红的数额 (含税)	分红年度合并报表中归属于上市公司普通股股东的净利润	占合并报表中归属于上市公司普通股股东的净利润的比率 (%)
2020 年	0	1.0	0	346,272,940.5	2,320,394,755	14.92
2019 年	0	1.0	0	346,272,940.5	2,466,407,085	14.04
2018 年	0	2.0	0	692,545,881	2,447,475,745	28.30

(三)以现金方式回购股份计入现金分红的情况

适用 不适用

(四)报告期内盈利且母公司可供普通股股东分配利润为正，但未提出普通股现金利润分配方案预案的，公司应当详细披露原因以及未分配利润的用途和使用计划

适用 不适用

二、承诺事项履行情况

(一) 公司实际控制人、股东、关联方、收购人以及公司等承诺相关方在报告期内或持续到报告期内的承诺事项

适用 不适用

承诺背景	承诺类型	承诺方	承诺内容	承诺时间及期限	是否有履行期限	是否及时严格履行	如未能及时履行应说明未完成履行的具体原因	如未能及时履行应说明下一步计划
与股改相关的承诺								
收购报告书或权益变动								

报告书中所作承诺								
与重大资产重组相关的承诺								
与首次公开发行相关的承诺	其他	江西铜业集团有限公司	见注 1	承诺时间：1997年5月22日，期限：长期有效	是	是	不适用	不适用
与再融资相关的承诺	解决同业竞争	江西铜业集团有限公司	见注 3	承诺时间：2016年12月21日，期限：长期有效	是	是	不适用	不适用
与股权激励相关的承诺								
其他对公司中小股东所作承诺								
其他承诺								

注 1:

1、股份公司在生产经营活动中，将根据《中华人民共和国公司法》享有充分的生产经营自主权。江铜保证不会对股份公司的日常经营及决策作出干预，但通过股份公司董事会做出者除外。

2、（I）江铜在持有股份公司股本 30%或以上表决权期间，将尽最大努力依照伦敦证券交易所和香港联交所的要求，确保股份公司董事会的独立性；并根据伦敦证券交易所的规定，确保股份公司的大多数董事为独立董事（即独立于江铜及中国有色金属工业总公司的董事）。

（II）江铜在持有股份公司股本 30%或以上表决权期间，将会行使其股东投票权以确保股份公司的章程不会获得任何可影响股份公司独立性的修改。

3、江铜在持有股份公司股本 30%或以上表决权期间，江铜及其附属公司及相关公司（包括江铜控制的公司、企业及业务）（通过股份公司控制的除外）将不从事任何构成或有可能构成与股份公司业务直接或间接竞争的活动或业务。

4、江铜承诺将帮助股份公司取得与股份公司业务有关的政府审批。

5、江铜对德兴、永平铜矿及贵溪冶炼厂的土地使用权做出任何处理时，包括转让及出售，股份公司应享有优先购买权。

6、江铜给予公司一项选择权，可以从江铜集团购买其目前或将来拥有及/或经营的任何矿场、冶炼厂或精炼厂，或其目前或将来持有的任何开采权或勘探权。

注 2：分红承诺内容

- 1、公司可采取现金、股票或者现金与股票相结合的方式分配股利；可根据公司实际盈利情况和资金需求状况进行中期分红；
- 2、公司依据法律法规及《江西铜业股份有限公司章程》的规定，在弥补亏损、足额提取法定公积金、任意公积金后，公司累计可分配利润为正数，在当年盈利且现金能够满足公司正常生产经营的前提下，每年以现金方式分配的利润不少于当年实现的可供分配利润的 10%，近三年以现金方式累计分配的利润不少于近三年实现的年均可分配利润的 30%；
- 3、公司可以在满足最低现金股利分配之余，进行股票股利分配。股票股利分配方案由董事会拟定，并提交股东大会审议。

注 3：截至 2016 年 12 月 21 日，江西铜业集团有限公司（以下简称江铜集团）下属江西铜业集团铜板带有限公司（以下简称铜板带公司）与江西铜业股份有限公司（以下简称上市公司）及其控股子公司从事的铜加工业务存在一定的相同或相似性，但并不存在实质性的同业竞争。江铜集团承诺如下：

1. 自 2016 年 12 月 21 日起，在铜板带公司经营情况好转并达到注入上市公司的条件以前，江铜集团将积极向其他独立第三方依法转让所持铜板带公司的控股权或全部股权。
2. 在铜板带公司经营情况好转并达到了注入上市公司的条件时，若江铜集团尚未将铜板带公司的控股权或全部股权转让给独立第三方，则江铜集团承诺，在保障上市公司投资者利益的前提下，将在铜板带公司满足注入上市公司条件之后的 3 年内启动将其注入上市公司的相关工作。
3. 江铜集团将继续履行《购买选择权协议》和《江西铜业公司对江西铜业股份有限公司的承诺函》项下的各项义务。

(二) 公司资产或项目存在盈利预测，且报告期仍处在盈利预测期间，公司就资产或项目是否达到原盈利预测及其原因作出说明

已达到 未达到 不适用

(三) 业绩承诺的完成情况及其对商誉减值测试的影响

适用 不适用

三、报告期内资金被占用情况及清欠进展情况

适用 不适用

四、公司对会计师事务所“非标准意见审计报告”的说明

适用 不适用

五、公司对会计政策、会计估计变更或重大会计差错更正原因和影响的分析说明

(一) 公司对会计政策、会计估计变更原因及影响的分析说明

适用 不适用

(二) 公司对重大会计差错更正原因及影响的分析说明

适用 不适用

(三) 与前任会计师事务所进行的沟通情况适用 不适用**(四) 其他说明**适用 不适用**六、聘任、解聘会计师事务所情况**

单位：元 币种：人民币

	现聘任
境内会计师事务所名称	安永华明会计师事务所（特殊普通合伙）
境内会计师事务所报酬	6,100,000
境内会计师事务所审计年限	3 年
境外会计师事务所名称	安永会计师事务所
境外会计师事务所报酬	6,600,000
境外会计师事务所审计年限	3 年

	名称	报酬
内部控制审计会计师事务所	安永华明会计师事务所（特殊普通合伙）	1,280,000

聘任、解聘会计师事务所的情况说明适用 不适用**审计期间改聘会计师事务所的情况说明**适用 不适用**七、面临暂停上市风险的情况****(一) 导致暂停上市的原因**适用 不适用**(二) 公司拟采取的应对措施**适用 不适用**八、面临终止上市的情况和原因**适用 不适用**九、破产重整相关事项**适用 不适用**十、重大诉讼、仲裁事项**本年度公司有重大诉讼、仲裁事项 本年度公司无重大诉讼、仲裁事项

(一) 诉讼、仲裁事项已在临时公告披露且无后续进展的

√适用 □不适用

事项概述及类型	查询索引
帮的汽车科技有限公司诉公司全资子公司深圳江铜营销有限公司（合同纠纷案）	披露网站：www.sse.com.cn；公告编号：临 2019-030；披露日：2019 年 6 月 13 日
公司持有 59.05% 股份的子公司江铜国际贸易有限公司诉上海鹰悦投资集团有限公司及其担保人（合同纠纷案）	披露网站：www.sse.com.cn 公告编号：临 2019-031；披露日：2019 年 6 月 21 日
公司持有 59.05% 股份的子公司江铜国际贸易有限公司诉上海鹰悦投资集团有限公司及其担保人（合同纠纷案）补充披露	披露网站：www.sse.com.cn 公告编号：临 2019-032；披露日：2019 年 6 月 22 日
公司全资子公司上海江铜营销有限公司诉山东鑫汇铜材有限公司及其担保人（合同纠纷案）	披露网站：www.sse.com.cn 公告编号：临 2019-037；披露日：2019 年 7 月 31 日

(二) 临时公告未披露或有后续进展的诉讼、仲裁情况

□适用 √不适用

(三) 其他说明

□适用 √不适用

十一、上市公司及其董事、监事、高级管理人员、控股股东、实际控制人、收购人处罚及整改情况

□适用 √不适用

十二、报告期内公司及其控股股东、实际控制人诚信状况的说明

□适用 √不适用

十三、公司股权激励计划、员工持股计划或其他员工激励措施的情况及其影响**(一) 相关激励事项已在临时公告披露且后续实施无进展或变化的**

□适用 √不适用

(二) 临时公告未披露或有后续进展的激励情况**股权激励情况**

□适用 √不适用

其他说明

□适用 √不适用

员工持股计划情况

适用 不适用

其他激励措施

适用 不适用

十四、重大关联交易

(一)与日常经营相关的关联交易

1、已在临时公告披露且后续实施无进展或变化的事项

适用 不适用

事项概述	查询索引
江西铜业股份有限公司接受控股股东江西铜业集团有限公司财务资助	披露网站: www.sse.com.cn; 公告编号: 临2020-003; 披露时间: 2020年3月21日
江西铜业股份有限公司关于控股股东江西铜业集团有限公司为公司重要合营企业提供担保的公告	披露网站: www.sse.com.cn; 公告编号: 临2020-020; 披露时间: 2020年5月23日
江西铜业股份有限公司关于与控股股东江西铜业集团有限公司签订日常关联交易合同的公告	披露网站: www.sse.com.cn; 公告编号: 临2020-036; 披露时间: 2020年9月28日

2、已在临时公告披露，但有后续实施的进展或变化的事项

适用 不适用

3、临时公告未披露的事项

适用 不适用

单位:元 币种:人民币

关联交易方	关联关系	关联交易类型	关联交易内容	关联交易定价原则	关联交易价格	关联交易金额	占同类交易金额的比例 (%)	关联交易结算方式	市场价格	交易价格与市场参考价格差异较大的原因
江铜集团	控股股东	销售商品	铜杆铜线	市场价	52,072.86	503,887,955	0.86	验货付款		
江铜集团	控股股东	销售商品	阴极铜	市场价	52,805.34	445,191,881	0.27	验货付款		
江铜集团	控股股东	销售商品	辅助工业产品	市场价		100,564,647	2.34	验货付款		
江铜集团	控股股东	销售商品	铅物料	市场价		86,544,231	100	验货付款		
江铜集团	控股股东	销售商品	辅助材料	市场价		9,736,469	0.12	验货付款		
江铜集团	控股股东	销售商品	硫酸及钢球	市场价		4,630,220	100	验货付款		
江铜集团	控股股东	销售商品	锌精矿	市场价		38,167,507	100	验货付款		
江铜集团	控股股东	销售商品	粗铜	市场价		3,839,325	0.26	验货付		

								款		
江铜集团	控股股东	购买商品	辅助工业产品	市场价		150,186,977	3.67	验货付款		
江铜集团	控股股东	购买商品	铜精矿	市场价		11,362,034	0.04	验货付款		
江铜集团	控股股东	购买商品	硫酸及钢球	市场价		6,677,044	0.48	验货付款		
江铜集团	控股股东	提供劳务	建设服务	行业标准		127,163,923	36.29	按工程进度结算		
江铜集团	控股股东	提供劳务	运输服务	江西省货运价格标准		19,204,203	8.41	按月结算		
江铜集团	控股股东	提供劳务	修理及维护服务	行业标准		28,105,642	12.05	按月结算		
江铜集团	控股股东	水电汽等其他公用事业费用(销售)	电力服务	成本加税金		30,046,383	100	按月结算		
江铜集团	控股股东	租入租出	公共设施租金收入	按成本及双方员工比例分摊		7,906,745	34.38	按月结算		
江铜集团	控股股东	水电汽等其他公用事业费用(销售)	水力服务	成本加税金		177,785	100	按月结算		
江铜集团	控股股东	借款	累计提供贷款	按中国人民银行统一颁布的基准利率或不低于国内其它金融机构或信用社给予江铜集团的同类信贷条款执行		1,793,650,000	100	按贷款合同支付		
江铜集团	控股股东	借款	提供贷款之利息收入	按中国人民银行统一颁布的基准利率或不低于国内其它金融机构或信用社给予江铜集团的同类信贷条款执行		56,502,983	100	按月或按季支付		
江铜集团	控股股东	贷款	接受存款之利息支出	按中国人民银行统一颁布的基准利率或不低于国内其它金融机构或信用社给予江铜集团的同类信贷条款执行		115,584,360	100	按月或按季支付		
江铜集团	控股股东	资金拆借	接受短期借款	按中国人民银行统一颁布的基准利率或不低于国内其它金融机构或信用社		7,900,000,000	23.39	按月或按季支付		

				给予江铜集团同类信贷条款执行						
江铜集团	控股股东	资金拆借	接受借款利息支出	按中国人民银行统一颁布的基准利率或不低于国内其它金融机构或信用社给予江铜集团同类信贷条款执行		169,405,129	100	按月或按季支付		
江铜集团	控股股东	融资租赁	偿还融资租赁款项	按中国人民银行统一颁布的基准利率或不低于国内其它金融机构或信用社给予江铜集团同类信贷条款执行		247,206,793	100	按月或按季支付		
江铜集团	控股股东	融资租赁	接受售后回租	按中国人民银行统一颁布的基准利率或不低于国内其它金融机构或信用社给予江铜集团同类信贷条款执行		19,042,772	100	按月或按季支付		
江铜集团	控股股东	接受劳务	劳务服务	市场价		67,151,893	100	按月结算		
江铜集团	控股股东	租入租出	土地使用权租金费用	市场价		158,116,000	100	按月结算		
江铜集团	控股股东	接受劳务	接受环境卫生及绿化服务	市场价		2,997,279	100	按月结算		
江铜集团	控股股东	接受代理	商品期货合约经纪代理服务	市场价		5,511,265	17.47	交易完成后结算		
江铜集团	控股股东	接受劳务	修理及维护服务	行业标准		50,852,515	21.81	按月结算		
江铜集团	控股股东	接受劳务	福利及医疗服务	行业标准		31,997	0.02	按月结算		
江铜集团	控股股东	接受劳务	采购备件及加工件	市场价		116,474,488	12.18	验货付款		
江铜集团	控股股东	接受劳务	建设服务	行业标准		62,475,420	17.83	按工程进度结算		
合计				/	/	12,338,395,865		/	/	/
大额销货退回的详细情况				报告期内，公司不存在大额销货退回的情况						
关联交易的说明				本报告期内，本集团与关联方发生的主要及经常的关联交易额共计 123.38 亿元，其中买入交易为 6.32 亿元，而卖出交易为 14.05 亿元，融资租赁 2.66 亿元。财务公司存贷交易 19.66 亿，资金拆借 80.69						

	亿元。
--	-----

(二) 资产或股权收购、出售发生的关联交易**1、已在临时公告披露且后续实施无进展或变化的事项**

□适用 √不适用

2、已在临时公告披露，但有后续实施的进展或变化的事项

□适用 √不适用

3、临时公告未披露的事项

□适用 √不适用

4、涉及业绩约定的，应当披露报告期内的业绩实现情况

□适用 √不适用

(三) 共同对外投资的重大关联交易**1、已在临时公告披露且后续实施无进展或变化的事项**

□适用 √不适用

2、已在临时公告披露，但有后续实施的进展或变化的事项

□适用 √不适用

3、临时公告未披露的事项

□适用 √不适用

(四) 关联债权债务往来**1、已在临时公告披露且后续实施无进展或变化的事项**

□适用 √不适用

2、已在临时公告披露，但有后续实施的进展或变化的事项

□适用 √不适用

3、临时公告未披露的事项

√适用 □不适用

单位：元 币种：人民币

关联方	关联关系	向关联方提供资金			关联方向上市公司提供资金		
		期初余额	发生额	期末余	期初余	发生额	期末余

				额	额		额
江铜集团	控股股东	121,800	228,484	187,807	182,029	6,272,411	275,099
	合计	121,800	228,484	187,807	182,029	6,272,411	275,099
关联债权债务形成原因	2019年12月31日，本公司全资子公司江西铜业集团财务有限公司（以下简称财务公司）与本公司第一大股东江西铜业集团公司签署了《财务资助协议》，协议期限自财务资助协议自2020年1月1日至2022年12月31日。根据该协议，2020年度、2021年度及2022年度江铜集团将在金融机构的部分存款和部分贷款按市场原则转入财务公司存款和贷款，其中转入贷款（指向江铜集团成员单位提供贷款、票据贴现、承兑商业汇票、开立保函、提供透支额度、应收账款保理、融资租赁等综合信贷服务）每日余额不超过人民币200,000万元；且每日贷款余额不超过转入存款之每日余额，形成“净存款”，且存入存款为转入贷款提供担保之业务。						
关联债权债务对公司的影响	江铜集团将净存款转入，对财务公司构成实质性财务资助，补充财务公司可运用财务资源，提高财务公司获利能力，进而提高本公司获利能力。财务公司及本公司采取的风险控制措施足以保证财务公司及本公司资产不因该项关联交易而受损失，《财务资助协议》的条款公平合理，符合对本公司及其股东整体利益。						

(五)其他

□适用 √不适用

十五、重大合同及其履行情况**(一) 托管、承包、租赁事项****1、托管情况**

□适用 √不适用

2、承包情况

□适用 √不适用

3、租赁情况

□适用 √不适用

(二) 担保情况

√适用 □不适用

单位：万元 币种：人民币

公司对外担保情况（不包括对子公司的担保）													
担保方	担保方与	被担保方	担保金额	担保发生	担保起始日	担保到期	担保类型	担保是否	担保是否	担保逾期	是否存在	是否为关	关联

	上市 公司的 关系		日期 (协议 签署 日)	日	已经 履行 完毕	是 否 逾 期	金 额	反 担 保	联 方 担 保	关 系			
浙江江铜富冶和鼎铜业有限公司	控股 子公 司	浙江 富冶 集团 有限 公司	134 ,46 0.5	2019 年12 月31 日	2020年1 月1日	2021 年12 月31 日	连带 责任 担保	否	否	-	是	是	参 股 股 东
报告期内担保发生额合计（不包括对子公司的担保）					134,460.5								
报告期末担保余额合计（A）（不包括对子公司的担保）					53,784.2								
公司及其子公司对子公司的担保情况													
报告期内对子公司担保发生额合计					4,165								
报告期末对子公司担保余额合计（B）					0								
公司担保总额情况（包括对子公司的担保）													
担保总额（A+B）					53,784.2								
担保总额占公司净资产的比例（%）					0.83								
其中：													
为股东、实际控制人及其关联方提供担保的金额（C）					0								
直接或间接为资产负债率超过70%的被担保对象提供的债务担保金额（D）					0								
担保总额超过净资产50%部分的金额（E）					0								
上述三项担保金额合计（C+D+E）					0								
未到期担保可能承担连带清偿责任说明													
担保情况说明					1、以上担保均为企业信用保证担保，不涉及抵押担保、质押担保等； 2、公司担保总额包括报告期末公司及其子公司对外担保余额（不含对子公司的担保）和公司及其子公司对子公司的担保余额，其中子公司的担保余额为该子公司对外担保总额乘以公司持有该子公司的股权比例。								

1、2019年12月30日，本公司第八届董事会第十六次会议审议通过了本公司控股子公司浙江江铜富冶和鼎铜业有限公司（持有40%股份，以下简称和鼎铜业）对外担保事项。为了满足和鼎铜业实际生产经营的需要，降低融资成本，和鼎铜业与浙江富冶集团有限公司（以下简称富冶集团）拟进一步加大互相融资支持的力度，拟以和鼎铜业作为甲方，富冶集团作为乙方，江西金汇环保科技有限公司、江西和丰环保科技有限公司、浙江富和置业有限公司作为丙方，各方经协商签署了《互保协议》，约定在2020年1月1日至2021年12月31日期间，甲乙双方每年的互保累计余额（即每日结余上限）不超过人民币160,000万元。为免疑义，甲乙双方于2020年1月1日前

签署但在上述期间仍然有效的担保合同的担保余额，也纳入该年度最高限额中。每笔银行贷款合同签署的时间限为 2020 年 1 月 1 日至 2020 年 12 月 31 日，每一笔贷款业务的借款期限不超过 12 个月。丙方担任富冶集团的反担保人，以自有的全部资产向和鼎铜业承担连带责任的反担保。

2、富冶集团在《互保协议》范围内为和鼎铜业提供信用担保额为人民币 160,000 万元，另额外提供信用担保额为人民币 212,939 万元，合计提供信用担保额为人民币 372,939 万元。

3、公司子公司恒邦股份为其子公司栖霞市金兴矿业有限公司承担人民币 265 万元的一般担保责任，为其子公司杭州建铜集团有限公司承担人民币 3900 万元的一般担保责任，上述担保合计人民币 4165 万元，担保余额 0 元。

(三) 委托他人进行现金资产管理的情况

1. 委托理财情况

(1) 委托理财总体情况

适用 不适用

其他情况

适用 不适用

(2) 单项委托理财情况

适用 不适用

其他情况

适用 不适用

(3) 委托理财减值准备

适用 不适用

2. 委托贷款情况

(1) 委托贷款总体情况

适用 不适用

其他情况

适用 不适用

(2) 单项委托贷款情况

适用 不适用

其他情况

适用 不适用

(3) 委托贷款减值准备

适用 不适用

3. 其他情况

适用 不适用

(四) 其他重大合同

□适用 √不适用

十六、其他重大事项的说明

□适用 √不适用

十七、积极履行社会责任的工作情况

(一) 上市公司扶贫工作情况

□适用 √不适用

(二) 社会责任工作情况

√适用 □不适用

详见公司 2021 年 3 月 30 日披露的《江西铜业股份有限公司 2020 年度社会责任报告》，披露网址 www.sse.com.cn

(三) 环境信息情况

1. 属于环境保护部门公布的重点排污单位的公司及其重要子公司的环保情况说明

√适用 □不适用

(1) 排污信息

√适用 □不适用

公司名称	主要污染物名称	核定排放总量 (t/a)	排放总量 (t/a) *	排放浓度 (mg/L) *	执行的污染物排放标准	排放方式	排放口数量	排放口分布情况
城门山铜矿	pH		/	7.87(无量纲)	《铜、镍、钴工业污染物排放标准》(GB25467-2010) 表 2 标准	达标后有组织排放	1	长江永安大堤
	化学需氧量	168.3	163.91	28.74				
	氨氮	7.293	5.73	1.07				
	总铜	2.87	0.40	0.08				
德兴铜矿	pH			6.93(无量纲)	《铜、镍、钴工业污染物排放标准》(GB25467-2010) 表 2 标准	达标后有组织排放	4	矿区内
	化学需氧量	480	427.58	19.06				
	氨氮	108.11	81.77	3.65				
	悬浮物		996.91	44.44				
	总铜		0.090	0.004				
	总铅		0.109	0.005				
	总锌		0.301	0.0134				
总镉		0.036	0.0016					
江西铜业(德兴)化工有限责任公司	二氧化硫	446.43	139.9	132.99mg/m ³	硫酸工业污染物排放标准(GB26132-2010);《工业炉窑大气污染物排放标准》(GB9078-1996) 二级标准;《污水综合排放标准》(GB8978-1996)	达标后有组织排放	7	厂区内
	烟尘	2.54	1.367	22.82mg/m ³				
	化学需氧量	1.5	0.533	37.00				

贵溪冶炼厂	COD	600	150	23.64	《铜、镍、钴工业污染物排放标准》(GB25467-2010)	达标后有组织排放	10	厂区内
	氨氮	80	14.851	2.34				
	砷	5	0.52	0.082				
	铅	5	0.635	0.10				
	镉	1	0.159	0.025				
	汞	0.5	0.0024	0.00038				
	二氧化硫	6467.62	1181	91.38mg/m ³				
	烟(粉)尘	847	206.8	16.00mg/m ³				
江铜耶兹铜箔有限公司	pH		/	7.94(无量纲)	《电镀废水排放标准》(GB21900-2008)表2; 《大气污染物综合排放标准》(GB16297-1996); 《锅炉大气污染物排放标准》(GB13271-2014)	达标后有组织排放	21	厂区内
	化学需氧量		5.709	32.18				
	氨氮		1.353	7.6275				
	悬浮物		6.209	35				
	总铜		0.0463	0.261				
	总锌		0.03185	0.1795				
	总铬	0.094717	0.03593	0.2025				
	六价铬		0.00568	0.032				
	硫酸雾		12.44	1.037(mg/m ³)				
铬酸雾		0.0514	0.02(mg/m ³)					
江铜龙昌精密铜管有限公司	pH		/	6.44(无量纲)	南昌市青山湖污水处理厂纳管标准	达标后有组织排放	1	厂区内
	CODcr		0.4809	37.000				
	氨氮		0.0181	1.390				
	SS		0.8059	62.000				
	BOD5		0.1235	9.500				
动植物油		0.0066	0.510					
江铜一瓮福化工有限责任公司	二氧化硫	448	124.64	128.1mg/m ³	《硫酸工业污染排放标准》(GB26132-2010)	达标后有组织排放	2	厂区内
武山铜矿	pH		/	7.39(无量纲)	《铜、镍、钴工业污染物排放标准》(GB25467-2010)表2标准;	达标后有组织排放	2	矿区内
	COD	430	247.26	38.93				
	氨氮	60	16.8	2.645				
	悬浮物		187.256	29.48				
	总铜	10	0.3813	0.06003				
	总锌		0.3737	0.05884				
	总铅	2.7225	0.027489	0.00433				
	总镉	0.5445	0.008404	0.00132				
总砷	2.7225	0.00185	0.000291					
江西铜业集团银山矿业有限责任公司	pH		/	6.98(无量纲)	《铜、镍、钴工业污染物排放标准》(GB25467-2010)表2标准	达标后有组织排放	1	矿区内
	化学需氧量	86.6	81.98	28.40				
	氨氮	9.7	7.22	2.50				
	悬浮物		82.16	28.46				
	总铜		0.03728	0.013				
	总铅		0.01527	0.005				
	总锌		0.71878	0.2490				
	总隔		0.00373	0.0010				
总砷		0.05232	0.018					
东同矿业	pH		/	7.43(无量纲)	《铜、镍、钴工业污染物排放标准》	达标后有组织排放	1	矿区内
	化学需氧量	87.56	25.610	25.158				

	悬浮物		10.740	10.552	(GB25467-2010) 表 2 标准			
	总铜		0.073	0.072				
	总锌		0.090	0.088				
江西铜业 (清远) 有限公司	COD	0.528	0.42	9.3mg/L	《再生铜、铝、铅、 锌工业污染物排放 标准》(GB 31574-2015) 《锅炉大气污染物 排放标准》(GB 13271-2014)	达标后有 组织排放	5	矿区内
	氨氮	0.132	0.081	1.8mg/L				
	二氧化硫	65.283	7.999	34.72mg/m ³				
	烟(粉)尘	25.349	1.583	6.87 mg/m ³				
	氮氧化物		42.541	184.64 mg/m ³				
	砷及其化合物	0.4	0.0165	0.0717 mg/m ³				
	铅及其化合物	2	0.1433	0.622 mg/m ³				
	镉及其化合物	0.05	0.0068	0.0295 mg/m ³				
硫酸雾		0.0646	0.67 mg/m ³					
永平 铜矿	化学需氧量 (COD)	375.5	301.29	21.13	《铜、镍、钴工业 污染物排放标准》 (GB25467-2010) 表 2 标准	达标后有 组织排放	3	矿区内
	氨氮	27.272	5.86	0.47				
	总铜		0.42	0.04				
	总铅		1.19	0.09				
	总锌		0.76	0.07				
	总镉		0.27	0.03				
	悬浮物		223.04	20.65				
PH		/	7.32(无量纲)					
恒邦 股份	SO ₂	/	63.22t	6.94mg/m ³	《山东省区域性大 气污染物综合排放 标准》DB / 37 2376-2019	达标后有 组织排放	9	厂区内
	NO _x	/	105.81t	12.03mg/m ³			9	
	颗粒物	/	34.87t	3.36mg/m ³			6	
	砷	/	309.17kg	0.04mg/m ³			11	
	铅	/	542.06kg	0.06mg/m ³			11	
威海 恒邦	SO ₂	/	2.599t	54mg/m ³	《山东省区域性大 气污染物综合排放 标准》DB / 37 2376-2019	达标后有 组织排放 达标	4	厂区内
	NO _x	/	113.767t	76mg/m ³			4	
	颗粒物	/	16.861t	13mg/m ³			4	
	氟化物	/	1.469t	4.0mg/m ³	《恶臭污染物排放 标准》 GB14554-1993		2	
	氨气	/	126.556t	34kg/h			3	
	铅	/	30.3kg	0.094mg/m ³	《山东省工业炉窑 大气污染物排放标 准》DB / 37 2375-2019		10	
	砷	/	18.9kg	0.186mg/m ³			10	
栖霞 金兴	颗粒物	/	12.55kg	7.8mg/m ³	《山东省区域性大 气污染物综合排放 标准》DB / 37 2376-2019	达标后有 组织排放	6	厂区内

说明：表中核定排放量对应的污染物为国家或地方政府重点控制管理对象，其他未核定的污染物同样受国家或地方政府监管，由公司或公司子公司达标后有组织排放。

*:除另有所指外。

(2) 防治污染设施的建设和运行情况

√适用 □不适用

公司积极践行“绿色发展、环保优先”理念，主动适应安全环保工作新形势、新要求，扎实履行企业安全生产主体责任，持续加大环保投入，开展污染防治能力建设，实施多项生态恢复及环境治理项目。

报告期内，公司继续强化环保设施运行维护，环保设施运行情况良好，没有发生重大污染事故。

(3) 建设项目环境影响评价及其他环境保护行政许可情况

√适用□不适用

重点项目	环评出具/验收情况	备注
武山铜矿三期扩建工程(赣环环评(2020)38号)	通过批复	江西省生态环境厅(赣环环评(2020)38号)/在建
城门山铜矿尾矿降硫工程	通过批复	九江市生态环境局(九环评(2020)48号)/在建
德兴铜矿大山220kV变电站扩容改造工程	通过批复	江西省生态环境厅(赣环辐射(2020)37号)/在建
恒邦股份含锌烟灰深度处理综合回收技改项目	通过验收	烟台市环境保护局(烟环审(2018)43号)/自主验收(2020/10/20)
恒邦股份高纯新材料的研制及产业化项目	通过验收	烟台市环境保护局(烟环审(2019)19号)/自主验收(2020/12/8)
栖霞金兴盘马金矿选矿厂300t/d扩建工程竣工环境保护验收	通过验收	山东省环境保护厅(鲁环审(2010)312号)自主验收(2020年8月30日)

(4) 突发环境事件应急预案

√适用 □不适用

为有效预防、及时控制和消除突发环境事件的危害，建立健全公司突发性环境污染事件的应急机制，提高公司应对突发性环境事件的能力，最大限度地预防和减少突发性污染事件及其造成的损失，保障公众安全，维护社会稳定，促进经济社会全面、协调、可持续发展，公司及公司子公司均制定了《事故灾难应急救援预案》并报主管环保部门备案。

(5) 环境自行监测方案

√适用□不适用

公司及公司子公司均按照各级有权部门规定开展自行监测工作、制订自行监测方案，并通过不断加强监测站能力建设，更新环保监测设备，提高监测的准确率。同时及时、完整、准确地按监管部门规定发布监测数据及相关信息。

本集团所属各生产单位均设有环境监测机构，按照国家监测规范定期对污染源进行监测，如废水中 COD、氨氮、重金属离子，废气二氧化硫、烟尘等每日监测，建立了比较完整的环境监测台帐，各类环境监测数据能够及时反馈指导生产，做到及时发现问题，及时处理问题，预防污染事故的发生。

另外公司主要生产单位排放口均安装了在线监测装置，并与政府主管部门联网，集团国控污染源在线监测日均值 100%达标。

在线监测数据达标情况统计表

单位	在线监测达标情况（日均值）				
	监测点数	监测日数	监测总次数	超标次数	达标率%
德兴铜矿	1	365	365	0	100%
永平铜矿	1	365	365	0	100%
武山铜矿	2	365	730	0	100%
城门山铜矿	1	365	365	0	100%
银山矿业公司	1	365	365	0	100%
东乡铜矿	1	365	365	0	100%
贵溪冶炼厂	6	365	2190	0	100%
江铜耶兹铜箔有限公司	1	365	365	0	100%

(6) 其他应当公开的环境信息

√适用 □不适用

环保建设情况				
公司名称	环保情况			工业水 复用率%
	制度建设	主要措施	环保（含复垦） 投入（万元）	
贵溪冶炼厂	《贵溪冶炼厂废水控制流程》《贵溪冶炼厂废气和粉尘控制流程》《贵溪冶炼厂固体废物控制流程》	硫酸一系列尾气脱硫改造、硫酸车间除氟设施改造、硫酸二系列尾气增设电除雾等	7,578.83	99.01
德兴铜矿	《德兴铜矿环境保护管理办法》《德兴铜矿危险固体废物管理办法》	新建酸性水调节库—祝家酸性水调节库、新技术厂冶金化工工段二台燃煤锅炉改造工程、富家坞采区 500 排土场西侧边坡等三处生态恢复工程	11,076	91.93
武山铜矿	《武山铜矿环境保护管理制度》《武山铜矿环保设施管理制度》《武山铜矿环保责任目标考核办法》	新建全尾砂膏体充填站、废水调节池等环保设施改造工程、废石场生态恢复等	1,259.4	95.88

永平铜矿	《永平铜矿环境保护管理办法》《永平铜矿环境保护责任制》	南部废水输送系统提升改造、环保综合治理工程、西部排土场等工业场地生态复垦等	7,053.3	87.84
城门山铜矿	《环境监测管理制度》《环境保护管理制度》《环境因素识别与评价管理制度》	新建危废储存间、南坡排土场东南侧永久边坡生态恢复、采场北部临湖区边坡生态治理等	938.7	95.22
银山矿业	《江西铜业集团银山矿业有限责任公司环境保护管理制度》《江西铜业集团银山矿业有限责任公司环境保护设施运行管理办法》《江西铜业集团银山矿业有限责任公司环境监测管理制度》	银山矿业尾矿库闭库工程、银山矿业废水综合治理工程、新尾矿库、酸性水库、矿石竖井复垦等	3,616.49	86.76
恒邦股份	《生态环境保护管理制度》《危险废物管理制度》	投资 1195 万元对冶炼环集烟气与制酸尾气处理设施进行提升改造。通过增加布袋收尘器、新增集气装置、洗涤喷淋塔改造、新增脱硝设施等措施对废气进行深度净化。	20,555.53	98.3

2. 重点排污单位之外的公司的环保情况说明

适用 不适用

3. 重点排污单位之外的公司未披露环境信息的原因说明

适用 不适用

4. 报告期内披露环境信息内容的后续进展或变化情况的说明

适用 不适用

(四) 其他说明

适用 不适用

十八、可转换公司债券情况

适用 不适用

第六节 普通股股份变动及股东情况

一、普通股股本变动情况

(一) 普通股股份变动情况表

1、普通股股份变动情况表

报告期内，公司普通股股份总数及股本结构未发生变化。

2、普通股股份变动情况说明

适用 不适用

3、普通股股份变动对最近一年和最近一期每股收益、每股净资产等财务指标的影响（如有）

适用 不适用

4、公司认为必要或证券监管机构要求披露的其他内容

适用 不适用

(二) 限售股份变动情况

适用 不适用

二、证券发行与上市情况

(一) 截至报告期内证券发行情况

适用 不适用

截至报告期内证券发行情况的说明（存续期内利率不同的债券，请分别说明）：

适用 不适用

(二) 公司普通股股份总数及股东结构变动及公司资产和负债结构的变动情况

适用 不适用

(三) 现存的内部职工股情况

适用 不适用

三、股东和实际控制人情况

(一) 股东总数

截止报告期末普通股股东总数(户)	134,012
年度报告披露日前上一月末的普通股股东总数(户)	129,656
截止报告期末表决权恢复的优先股股东总数(户)	0
年度报告披露日前上一月末表决权恢复的优先股股东总数(户)	0

(二) 截止报告期末前十名股东、前十名流通股东（或无限售条件股东）持股情况表

单位：股

前十名股东持股情况

股东名称 (全称)	报告期内增 减	期末持股数量	比例 (%)	持有有 限售条 件股份 数量	质押或冻 结情况		股东 性质
					股份 状态	数量	
江西铜业集团有限 公司	63,097,000	1,513,936,110	43.72	0	无		国有 法人
香港中央结算代理 人有限公司	-62,428,520	1,074,644,922	31.03	0	未知		未知
中国证券金融股份 有限公司	0	103,719,909	3.00	0	无		未知
中国平安人寿保险 股份有限公司—自 有资金	36,940,709	36,940,709	1.07	0	无		未知
香港中央结算有限 公司	1,910,168	33,982,343	0.98	0	无		未知
中央汇金资产管 理有限公司	0	31,843,800	0.92	0	无		国有 法人
中国平安人寿保险 股份有限公司—传 统—普通保险产品	10,597,400	10,597,400	0.31	0	无		未知
中国工商银行股份 有限公司—南方中 证申万有色金属交 易型开放式指数证 券投资基金	4,717,446	5,469,352	0.16	0	无		未知
洪文晖	5,324,630	5,324,630	0.15	0	无		未知
刘丁	0	4,170,451	0.12	0	无		未知
前十名无限售条件股东持股情况							
股东名称	持有无限售条 件流通股的数量	股份种类及数量					
		种类	数量				
江西铜业集团有限 公司	1,513,936,110	人民币普通股	1,205,479,110				
		境外上市外资股	308,457,000				
香港中央结算代理人有限公司	1,074,644,922	境外上市外资股	1,074,644,922				
中国证券金融股份 有限公司	103,719,909	人民币普通股	103,719,909				
中国平安人寿保险 股份有限公司— 自有资金	36,940,709	人民币普通股	36,940,709				
香港中央结算有限 公司	33,982,343	人民币普通股	33,982,343				
中央汇金资产管 理有限公司	31,843,800	人民币普通股	31,843,800				
中国平安人寿保险 股份有限公司— 传统—普通保险产品	10,597,400	人民币普通股	10,597,400				
中国工商银行股份 有限公司—南方 中证申万有色金属 交易型开放式指 数证券投资基金	5,469,352	人民币普通股	5,469,352				
洪文晖	5,324,630	人民币普通股	5,324,630				
刘丁	4,170,451	人民币普通股	4,170,451				
上述股东关联关系或一致行动的说明	无						

表决权恢复的优先股股东及持股数量的说明	无
---------------------	---

注：1、香港中央结算代理人有限公司（中央结算）以代理人身份代表多个客户共持有发行人 1,074,644,922 股 H 股，占公司已发行股本约 31.03%。中央结算是中央结算及交收系统成员，为客户进行登记及托管业务。

2、江铜集团所持 308,457,000 股 H 股股份亦在中央结算登记。上表特将江铜集团所持 H 股股份从中央结算所代理股份中单独列出。若将江铜集团所持 H 股股份包含在内，中央结算实际所代理股份合计为 1,383,101,922 股，占公司已发行股本约 39.94%。

3、报告期内，江铜集团在香港二级市场增持了 63,097,000 股 H 股，占本公司总股本的 1.82%。截至 2020 年 12 月 31 日，江铜集团的持股比例由增持前的 41.90% 增加为 43.72%。

前十名有限售条件股东持股数量及限售条件

适用 不适用

(三) 战略投资者或一般法人因配售新股成为前 10 名股东

适用 不适用

四、 控股股东及实际控制人情况

(一) 控股股东情况

1 法人

适用 不适用

名称	江西铜业集团有限公司
单位负责人或法定代表人	郑高清
成立日期	1979 年 6 月 26 日
主要经营业务	有色金属矿、非金属矿、有色金属冶炼压延加工产品等
报告期内控股和参股的其他境内外上市公司的股权情况	1、公司深圳南方江铜有限公司持有国泰君安（股票代码：601211）4507786 股 A 股，占对方总股本的 0.0005%； 2、江西铜业集团七宝山矿业有限公司持有株冶集团（股票代码：600961）55 万股 A 股，占对方总股本的 0.104%； 3、江西铜业（香港）资本控股有限公司持有华泰证券（股票代码：HK06886）247 万股港股，占对方总股本的 0.03%。
其他情况说明	无

2 自然人

适用 不适用

3 公司不存在控股股东情况的特别说明

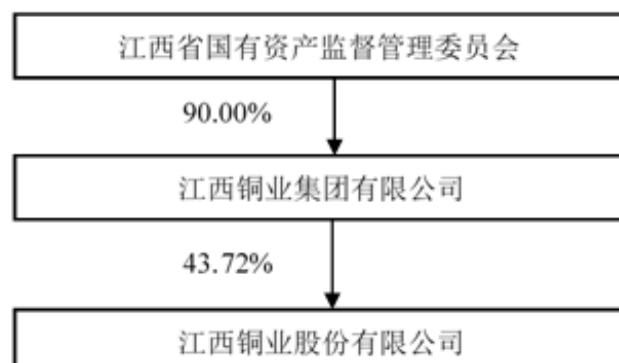
适用 不适用

4 报告期内控股股东变更情况索引及日期

□适用 √不适用

5 公司与控股股东之间的产权及控制关系的方框图

√适用 □不适用



(二) 实际控制人情况

1 法人

√适用 □不适用

名称	江西省国有资产监督管理委员会
单位负责人或法定代表人	陈德勤

2 自然人

□适用 √不适用

3 公司不存在实际控制人情况的特别说明

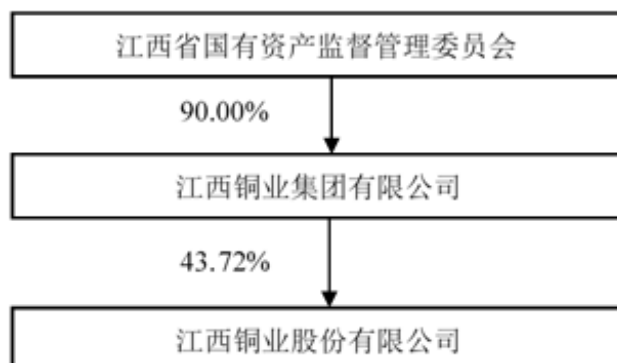
□适用 √不适用

4 报告期内实际控制人变更情况索引及日期

□适用 √不适用

5 公司与实际控制人之间的产权及控制关系的方框图

√适用 □不适用



6 实际控制人通过信托或其他资产管理方式控制公司

适用 不适用

(三) 控股股东及实际控制人其他情况介绍

适用 不适用

五、 其他持股在百分之十以上的法人股东

适用 不适用

六、 股份限制减持情况说明

适用 不适用

第七节 优先股相关情况

适用 不适用

第八节 董事、监事、高级管理人员和员工情况

一、持股变动情况及报酬情况

(一) 现任及报告期内离任董事、监事和高级管理人员持股变动及报酬情况

√适用 □不适用

单位：股

姓名	职务(注)	性别	年龄	任期起始日期	任期终止日期	年初持股数	年末持股数	年度内股份增减变动量	增减变动原因	报告期内从公司获得的税前报酬总额(万元)	是否在公司关联方获取报酬
郑高清	董事长	男	55	2020-09-09		0	0	/	/	108.16	否
	总经理			2019-01-18		0	0				否
	执行董事			2019-03-22		0	0				否
汪波	执行董事	男	57	2016-07-18		0	0	/	/	108.16	否
刘方云	执行董事	男	55	2020-06-10		0	0	/	/	54.08	否
	副总经理			2019-11-13						41.37	否
余彤	财务总监	男	49	2018-08-28		0	0	/	/	108.16	否
	执行董事			2019-01-15		0	0	/	/		否
高建民	执行董事	男	61	1997-01-24		0	0	/	/	20.00	否
梁青	执行董事	男	67	2002-06-12		0	0	/	/	20.00	否
刘二飞	独立非执行董事	男	62	2016-07-18		0	0	/	/	10.00	否
涂书田	独立非执行董事	男	59	2015-01-12		0	0	/	/	10.00	否
柳习科	独立非执行董事	男	47	2018-06-12		0	0	/	/	10.00	否
朱星文	独立非执行董事	男	59	2019-01-15		0	0	/	/	10.00	否
龙子平	董事长	男	60	2017-07-19	2020-09-09	0	0	/	/	81.12	否
	执行董事			2013-06-14			0	0	/		/
董家辉	执行董事	男	58	2018-06-12	2020-06-10	0	0	/	/	0	否

管勇敏	监事（监事会主席）	男	57	2020-06-10		0	0	/	/	38.83	否
吴东华	监事	男	58	2020-06-10		0	0	/	/	38.83	否
张建华	监事	男	56	2016-07-18		0	0	/	/	77.66	否
曾敏	监事	男	56	2016-03-21		0	0	/	/	77.66	否
张奎	监事	男	58	2017-03-29		0	0	/	/	77.66	否
廖胜森	监事	男	60	2016-07-18	2020-06-10	0	0	/	/	38.83	否
胡庆文	监事（监事会主席）	男	57	2013-06-14	2020-06-10	0	0	/	/	38.83	否
廖新庚	副总经理	男	54	2018-07-18		0	0	/	/	82.74	否
陈羽年	副总经理	男	57	2017-10-23		0	0	/	/	82.74	否
周少兵	副总经理	男	50	2017-10-23	2020-04-24	0	0	/	/	27.58	否
江春林	副总经理	男	51	2010-08-25	2020-01-04	0	0	/	/	0	否
林金良	法务总监	男	56	2010-08-30		0	0	/	/	82.74	否
佟达钊	公司秘书	男	58	1997-01-24		0	0	/	/	5.00	否
合计	/	/	/	/	/					1,250.15	/

姓名	主要工作经历
郑高清	现任公司党委书记、总经理、执行董事、董事长。研究生学历，工商管理硕士。历任：江西光学仪器厂技术员、助理工程师、工程师；江西省上饶县经委干部，二轻局副局长、副书记，供电局副局长，兼任江西和兴电子有限公司董事长、总经理；江西上饶赣兴电子有限公司董事长、总经理；上饶县手工联社主任、长城企业集团总经理，兼任上饶县二轻总公司党委书记；江西省鄱阳县政府副县长，县委常委、常务副县长；德兴市委副书记、市长；万年县委书记；江西省国有资产管理委员会党委委员、副主任，具有丰富的管理经验。
汪波	现任公司党委副书记、执行董事，高级政工师，研究生学历，具有丰富的行政管理经验。
刘方云	现任公司党委委员、执行董事、副总经理。毕业于昆明工学院矿山机械专业，大学本科学历，教授级高级工程师。曾任江西铜业股份有限公司城门山铜矿矿长、江西铜业股份有限公司德兴铜矿矿长、江西省民爆投资有限公司党委书记、董事长、总经理。
余彤	现任公司党委委员、执行董事、财务总监，毕业于江西财经学院统计学、金融学专业，并获江西财经大学 MBA 学院工商

	管理专业硕士学位。曾任中国江西国际经济技术合作公司财务审计部经理，江西大成国有资产经营管理有限责任公司财务总监，具有丰富的财务管理经验。
高建民	毕业于清华大学，自本公司成立以来一直任本公司董事，现任银建集团(香港)有限公司主席，曾任银建国际实业有限公司董事、总经理；庆铃汽车股份有限公司董事及威华达控股有限公司副主席，在财务、工业投资和开发方面有丰富经验。
梁青	二零零二年六月起获委任为本公司董事，曾任中国五矿集团香港控股有限公司副董事长、总经理，具有丰富的国际贸易及投资经验。
刘二飞	现任亚投资基金首席执行官（CEO）。曾任高盛、摩根斯坦利、所罗门美邦国际、美银美林、信泰资产管理有限公司联合创始人等多家金融机构高级管理人员。
涂书田	现任南昌大学法学院教授，中文天地出版传媒集团股份有限公司、福建省闽发铝业股份有限公司、同方鼎欣科技股份有限公司独立董事，江西省第十二届政协委员、常委。历任江西省第九届人大代表、内务司法委员会委员；江西省第十、十一、十二届人大代表、常委会委员、法制委员会委员；江西省法律顾问团成员；中国诉讼法学会常务理事；南昌仲裁委员会仲裁员，仁和药业股份有限公司独立董事，在诉讼法、民商法领域有较高造诣和丰富经验。
柳习科	现任江西金融发展集团股份有限公司总裁，毕业于江西财经大学投资专业，长江商学院。曾任职于中国建设银行、中磊会计师事务所、中国证监会江西监管局。
朱星文	现任江西财经大学会计学院教授，博士、硕士研究生导师。主要研究方向为会计理论与方法、审计理论与实务，尤其在会计法律规范问题、会计准则理论和公司治理框架下的会计、审计问题研究等方面取得了自成体系的研究成果。
管勇敏	现任公司总经理助理，永平铜矿矿长。毕业于江西水利专科学校水工专业，教授级高级工程师。曾任江西铜业股份有限公司德兴铜矿矿长、城门山铜矿矿长。
吴东华	现任公司总经理助理兼战略与投资部总经理。毕业于昆明工学院冶金系有色金属冶炼专业，教授级高级工程师。曾任贵溪冶炼厂熔炼车间党总支书记，江西铜业股份有限公司计划与生产部总经理。
张建华	现任公司经营管理部总经理。曾任江西铜业集团有限公司企业管理处副处长、江西铜业股份有限公司计划发展部副总经理，法务风控部总经理，在行政管理和法律事务工作方面有着丰富的经验。
曾敏	现任公司工会副主席，本科学历。曾任公司党委办公室主任、江铜铜材公司党委书记。
张奎	现任公司纪委巡察组组长，毕业于江西上饶师范专科学校。曾任江西铜业股份有限公司永平铜矿党委副书记、纪委书记、党委书记。
廖新庚	现任公司党委委员、副总经理，高级工程师，毕业于南方冶金学院有色金属冶金专业，硕士研究生毕业于南昌大学工商管理专业。曾任江西稀有稀土金属钨业集团进出口有限公司董事长、江西稀有金属钨业控股集团有限公司总经理助理、

	副总经理；江西钨业控股集团有限公司副总经理，具有丰富的行政管理经验。
陈羽年	现任公司党委委员，副总经理，高级工程师，1982年7月毕业于长沙工校冶炼专业，2003年12月毕业于中央党校(函授)经济管理专业。曾任江西铜业股份有限公司贵溪冶炼厂电解车间副主任、熔炼车间主任、贵溪冶炼厂副厂长、江西铜业股份有限公司总经理助理、江西铜业股份有限公司贵溪冶炼厂厂长。
林金良	曾任公司法务总监，高级经济师，毕业于中南工业大学。曾担任江铜集团团委、劳动工资处、多元化经营管理处、企业管理处负责人，在企业管理、法律实务等方面具有丰富经验。
佟达钊	现为本公司香港法律顾问，佟达钊律师行资深合伙人，持有英国曼特斯特大学法律及会计学士学位，拥有二十多年香港执业律师经验，于一九九七年一月加入本公司，亦为多家香港上市公司的秘书。

其它情况说明

适用 不适用

(二)董事、高级管理人员报告期内被授予的股权激励情况

适用 不适用

二、现任及报告期内离任董事、监事和高级管理人员的任职情况

(一)在股东单位任职情况

适用 不适用

任职人员姓名	股东单位名称	在股东单位担任的职务	任期起始日期	任期终止日期
郑高清	江西铜业集团有限公司	党委书记	2020.08.31	
		董事长	2020.09.21	
余彤	金瑞期货股份有限公司	董事长	2018.08.03	2020.11.27
	深圳江铜融资租赁有限公司	法定代表人、董事长	2018.10.16	2020.11.27
廖新庚	江西稀土功能材料科技有限公司	董事、副董事长	2020.11.20	
	国瑞科创稀土功能材料有限公司	董事	2020.11.20	
龙子平	江西铜业集团有限公司	董事长	2017.09.11	2020.09.21

周少兵	江西《铜业工程》杂志社有限公司	执行董事、法定代表人	2020.01.16	2020.11.20
	江西稀土功能材料科技有限公司	董事、副董事长	2020.01.16	2020.11.20
	国瑞科创稀土功能材料有限公司	董事	2019.12.02	2020.11.20
刘方云	江西《铜业工程》杂志社有限公司	执行董事、法定代表人	2020.11.20	
廖胜森	金瑞期货股份有限公司	董事	2018.09.03	2020.03.25
	江西天億矿业有限公司	董事	2018.05.22	2020.03.25
	深圳江铜融资租赁有限公司	董事	2018.10.16	2020.03.25
	江西铜业（北京）国际投资有限公司	董事	2018.05.22	2020.03.25
	江西润鹏矿业开发有限公司	董事	2018.09.03	2020.03.25
	江西铜业集团（南昌）物业管理有限公司	监事	2018.05.22	2020.03.25
	江西铜业集团铜板带有限公司	监事	2018.05.22	2020.03.25
在股东单位任职情况的说明	无			

(二) 在其他单位任职情况

√适用 □不适用

任职人员姓名	其他单位名称	在其他单位担任的职务	任期起始日期	任期终止日期
郑高清	江西铜业香港有限公司	董事长	2019.10.25	
周少兵	江西纳米克热电电子股份有限公司	董事、董事长、法定代表人	2020.01.16	2020.12.28
张建华	山东恒邦冶炼股份有限公司	董事	2019.07.02	
	江铜国际贸易有限公司	监事、监事会主席	2020.03.25	
吴东华	佳鑫国际资源投资有限公司	董事	2019.10.25	
陈羽年	江西铜业香港有限公司	董事	2018.09.03	2021.02.01
余彤	江西铜业香港有限公司	董事	2018.09.03	2021.02.01
	江西铜业集团财务有限公司	董事、董事长	2020.11.27	
林金良	江西铜业香港有限公司	董事	2018.09.03	2021.02.01

高建民	银建集团(香港)有限公司	主席	2019. 09. 02	
刘二飞	亚投资基金	首席执行官		
涂书田	南昌大学	教授		
	中文天地出版传媒集团股份有限公司	独立董事	2019. 04. 26	
	福建省闽发铝业股份有限公司	独立董事	2020. 07. 01	
	同方鼎欣科技股份有限公司	独立董事	2020. 12. 25	
柳习科	江西金融发展集团股份有限公司	总裁	2016. 06. 01	
朱星文	江西财经大学会计学院	教授		
廖胜森	中国兵工物资集团有限公司	董事	2018. 05. 22	2020. 03. 25
	江西联合矿业有限公司	董事	2018. 05. 22	2020. 03. 25
	中色国际矿业股份有限公司	董事	2018. 05. 22	2020. 03. 25
	中国南方稀土集团有限公司	董事	2018. 05. 22	2020. 03. 25
	江西黄金股份有限公司	董事	2018. 05. 22	2020. 03. 25
	中银国际证券股份有限公司	董事	2018. 03. 23	2020. 03. 25
	江铜华北(天津)铜业有限公司	董事	2019. 02. 01	2020. 03. 25
	江铜华东(浙江)铜材有限公司	董事	2019. 05. 08	2020. 03. 25
	江铜国兴(烟台)铜业有限公司	监事	2019. 02. 01	2020. 03. 25
	中国瑞林工程技术股份有限公司	监事	2018. 04. 09	2020. 03. 25
	江铜国际贸易有限公司	监事会主席	2018. 05. 22	2020. 03. 25
	江西铜业集团财务有限公司	监事会主席	2016. 10. 17	2020. 03. 25
	江西铜业集团铜材有限公司	监事	2019. 04. 01	2020. 03. 25
	江西铜业集团(贵溪)再生资源有限公司	监事	2018. 05. 22	2020. 03. 25
	江西省江铜台意特种电工材料有限公司	监事	2018. 05. 22	2020. 03. 25
	江西铜业技术研究院有限公司	监事	2014. 05. 20	2020. 03. 25
	五矿江铜矿业投资有限公司	监事会主席	2016. 08. 23	2020. 03. 25
	江西铜瑞项目管理有限公司	监事	2017. 12. 14	2020. 03. 25
	江西鑫铜置地责任有限公司	监事	2018. 10. 16	2020. 03. 25

在其他单位任职情况的说明	无
--------------	---

三、董事、监事、高级管理人员报酬情况

√适用 □不适用

董事、监事、高级管理人员报酬的决策程序	董事和高级管理人员的报酬由公司薪酬委员会制定报酬预案后，提请公司董事会审议；监事的报酬由监事会审议。
董事、监事、高级管理人员报酬确定依据	公司董事、监事和高级管理人员的薪酬由基薪和绩效薪酬构成，其中绩效工资以基薪为基础，根据董事、监事和高级管理人员的年度经营业绩考核结果计算提取；独立董事采用年度津贴的办法确定其报酬。
董事、监事和高级管理人员报酬的实际支付情况	报告期内，董事、监事和高级管理人员的应付报酬为 1,250.15 万元。
报告期末全体董事、监事和高级管理人员实际获得的报酬合计	报告期内，董事、监事和高级管理人员实际获得报酬合计为 1,250.15 万元。

四、公司董事、监事、高级管理人员变动情况

√适用 □不适用

姓名	担任的职务	变动情形	变动原因
郑高清	董事长	选举	
刘方云	执行董事	选举	
龙子平	董事长	离任	退休
董家辉	执行董事	离任	工作调动
管勇敏	监事	选举	
吴东华	监事	选举	
廖胜森	监事	离任	退休

胡庆文	监事	离任	工作调动
周少兵	副总经理	离任	工作调动

五、近三年受证券监管机构处罚的情况说明

适用 不适用

六、母公司和主要子公司的员工情况

(一) 员工情况

母公司在职员工的数量	13,228
主要子公司在职员工的数量	11,603
在职员工的数量合计	24,831
母公司及主要子公司需承担费用的离退休职工人数	
专业构成	
专业构成类别	专业构成人数
生产人员	18,111
销售人员	205
技术人员	3,228
财务人员	442
行政人员	2,845
合计	24,831
教育程度	
教育程度类别	数量（人）
大专及以上学历	9,546
中专及高中	8,528
初中及以下	6,757
合计	24,831

(二) 薪酬政策

适用 不适用

2020年，公司依照执行岗位绩效薪酬制度，根据按劳分配原则，按照岗位价值、工作技能和业绩进行薪酬分配，员工薪酬主要包括岗位工资、绩效工资及其他福利，结合公司经营业绩、管理责任等内容进行考核发放。

(三) 培训计划

适用 不适用

2020年，公司按照《公司教育培训管理办法》《公司教育培训经费管理办法》《公司优秀生培养与使用管理办法》《公司培训实施效果评估方案》《公司技能人才自主培养与评价实施方案》等培训管理相关制度，不断优化培训管理体系，深入推进技能人才自主培养与评价体系建设，完善人才培养机制，夯实管理、技术、技能三支人才队伍基础，为公司实现可持续发展不断增强人才保障能力。2020年，通过举办公司级培训班累计培训4252人次。

(四) 劳务外包情况

适用 不适用

七、其他

□适用 √不适用

第九节 公司治理

一、 公司治理相关情况说明

√适用 □不适用

报告期内，本公司严格遵照《内幕信息披露和内部控制程序》，并按照《中华人民共和国公司法》《中华人民共和国证券法》《上市公司治理准则》《上海证券交易所股票上市规则》《香港联交所上市规则》等境内外法律法规、规范性文件要求，不断完善公司治理结构，规范公司运行，公司董事会、监事会及董事会各专门委员会依法履行职责。

公司治理与中国证监会相关规定的要求是否存在重大差异；如有重大差异，应当说明原因

□适用 √不适用

二、 股东大会情况简介

会议届次	召开日期	决议刊登的指定网站的查询索引	决议刊登的披露日期
2019 年年度股东大会、2020 年第一次 A 股类别股东大会和 2020 年第一次 H 股类别股东大会	2020 年 6 月 10 日	上海证券交易所 www.sse.com.cn（公告编号：2020-021）	2020 年 6 月 11 日
2020 年第一次临时股东大会	2020 年 9 月 4 日	上海证券交易所 www.sse.com.cn（公告编号：2020-033）	2020 年 9 月 5 日
2020 年第二次临时股东大会	2020 年 12 月 7 日	上海证券交易所 www.sse.com.cn（公告编号：2020-046）	2020 年 12 月 8 日

股东大会情况说明

√适用 □不适用

2020 年，公司召开的临时股东大会、年度股东大会、类别股东大会审议的所有议案均获通过。

三、 董事履行职责情况

(一) 董事参加董事会和股东大会的情况

董事姓名	是否独立董事	参加董事会情况						参加股东大会情况
		本年应参加董事会次数	亲自出席次数	以通讯方式参加次数	委托出席次数	缺席次数	是否连续两次未亲自参加会议	出席股东大会的次数

郑高清	否	10	10	0	0	0	否	1
汪波	否	10	10	0	0	0	否	3
刘方云	否	7	7	0	0	0	否	1
余彤	否	10	10	0	0	0	否	5
高建民	否	10	8	2	0	0	否	0
梁青	否	10	8	1	1	0	否	0
涂书田	是	10	10	0	0	0	否	4
柳习科	是	10	9	1	0	0	否	0
刘二飞	是	10	9	1	0	0	否	0
朱星文	是	10	8	2	0	0	否	3
龙子平	否	6	6	0	0	0	否	1
董家辉	否	2	1	0	0	0	否	0

连续两次未亲自出席董事会会议的说明

适用 不适用

年内召开董事会会议次数	10
其中：现场会议次数	2
通讯方式召开会议次数	0
现场结合通讯方式召开会议次数	8

(二) 独立董事对公司有关事项提出异议的情况

适用 不适用

(三) 其他

适用 不适用

四、 董事会下设专门委员会在报告期内履行职责时所提出的重要意见和建议，存在异议事项的，应当披露具体情况

适用 不适用

本公司已经建立《独立董事年度报告工作制度》，本公司《独立审核委员会（审计委员会）工作规程》也规定，本公司独立审核委员会所有成员均为独立董事。报告期内，本公司独立董事勤勉尽责，对本公司关联交易、大股东资金占用、年度报告的编制、会计师事务所的聘任等事项均进行认真审核，并发表了独立意见。

五、 监事会发现公司存在风险的说明

适用 不适用

六、 公司就其与控股股东在业务、人员、资产、机构、财务等方面存在的不能保证独立性、不能保持自主经营能力的情况说明

适用 不适用

存在同业竞争的，公司相应的解决措施、工作进度及后续工作计划
适用 不适用

七、 报告期内对高级管理人员的考评机制，以及激励机制的建立、实施情况

适用 不适用

公司董事会根据股东大会的授权，已审议通过 2020 年公司高级管理人员薪酬议案。

八、 是否披露内部控制自我评价报告

适用 不适用

公司《2020 年度内部控制评价报告》内容详见 2021 年 3 月 30 日上海证券交易所网站相关披露。

报告期内内部控制存在重大缺陷情况的说明

适用 不适用

九、 内部控制审计报告的相关情况说明

适用 不适用

公司披露了内控审计师安永华明会计师事务所(特殊普通合伙)出具的标准无保留意见的 2020 年度《内部控制审计报告》，详见上海证券交易所网站及本公司网站。

是否披露内部控制审计报告：是

内部控制审计报告意见类型：标准的无保留意见

十、 其他

适用 不适用

第十节 公司债券相关情况

适用 不适用

一、公司债券基本情况

单位:亿元 币种:人民币

债券名称	简称	代码	发行日	到期日	债券余额	利率 (%)	还本付息方式	交易场所
江西铜业股份有限公司面向合格投资者公开发行 2017 年公司债券 (第一期)	17 江铜 01	1433 04	2017 年 9 月 20 日	2022 年 9 月 21 日	5	4.74	本期债券按年付息、到期一还本。利息每年支付一次,最后一期利息随本金一起支付。	上海证券交易所

公司债券付息兑付情况

√适用 □不适用

2020年9月23日，公司按照《江西铜业股份有限公司面向合格投资者公开发行2017年公司债券（第一期）票面利率公告》，每手“17江铜01”面值1,000元派发利息为47.40元（含税）。于2020年9月23日支付了利息。

公司债券其他情况的说明

√适用 □不适用

（1）发行人调整票面利率选择权：发行人有权决定在本期债券存续期内的第3年末调整本期债券后2年的票面利率，发行人将于本期债券的第3个计息年度付息日前的第20个工作日刊登是否调整本期债券票面利率以及调整幅度的公告。若发行人未行使利率调整权，则本期债券的后续期限票面利率仍维持原有票面利率不变。

（2）投资者回售选择权：发行人发出关于是否调整本期债券的票面利率及调整幅度的公告后，投资者有权选择在公告的投资者回售登记期内进行登记，将持有的本期债券按面值全部或部分回售给发行人；若债券持有人未做登记，则视为继续持有本期债券并接受上述调整。

二、公司债券受托管理联系人、联系方式及资信评级机构联系方式

债券受托管理人	名称	中国国际金融股份有限公司
	办公地址	北京市建国门外大街1号国贸大厦2座27层及28层
	联系人	尚晨、芮文东、廉盟
	联系电话	010-65051166
资信评级机构	名称	中诚信国际信用评级有限责任公司
	办公地址	北京市西城区复兴门外大街156号招商国际金融中心C座14层

其他说明：

□适用 √不适用

三、公司债券募集资金使用情况

□适用 √不适用

四、公司债券评级情况

√适用 □不适用

2020年5月7日，中诚信国际信用评级有限责任公司对公司发行的“江西铜业股份有限公司面向合格投资者公开发行2017年公司债券（第一期）”进行了信用评级：维持本期债券的信用等级为AAA，维持公司主体信用等级AAA，评级展望为稳定。详细内容请查阅于2020年5月8日披露在上海证券交易所网站(www.sse.com.cn)的信用评级报告《江西铜业面向合格投资者公开发行2017年公司债券（第一期）跟踪评级报告（2020）》。

五、报告期内公司债券增信机制、偿债计划及其他相关情况

□适用 √不适用

六、公司债券持有人会议召开情况

□适用 √不适用

七、公司债券受托管理人履职情况

√适用 □不适用

公司债券存续期内，债券受托管理人严格按照《债券受托管理协议》中的约定，对公司资信状况、募集资金管理运用情况、公司债券本息偿付情况进行持续跟踪，并督促公司履行公司债券募集说明书中所约定义务，积极行使了债券受托管理人职责，维护债券持有人的合法权益。

受托管理人预计将于公司年报披露后两个月内披露报告期的《受托管理事务报告》，报告内容详见上海证券交易所网站（<http://www.sse.com.cn>）。

八、截至报告期末公司近 2 年的会计数据和财务指标

√适用 □不适用

单位：元 币种：人民币

主要指标	2020 年	2019 年	本期比上年同期增减 (%)	变动原因
息税折旧摊销前利润	7,975,650,605	7,355,433,357	8.43	
流动比率	1.39	1.23	13.01	
速动比率	0.81	0.84	-3.57	
资产负债率 (%)	52.54	56.24	-3.70	
EBITDA 全部债务比	9.28	10.32	-10.08	
利息保障倍数	2.72	2.68	1.49	
现金利息保障倍数	1.18	5.20	-77.31	
EBITDA 利息保障倍数	4.10	3.90	5.13	
贷款偿还率 (%)	100	100	0.00	
利息偿付率 (%)	100	100	0.00	

九、公司其他债券和债务融资工具的付息兑付情况

□适用 √不适用

十、公司报告期内的银行授信情况

√适用 □不适用

截止 2020 年 12 月 31 日，股份公司合并层授信总额 1650.52 亿元，已使用 547.29 亿，未使用 1103.23 亿元。

十一、公司报告期内执行公司债券募集说明书相关约定或承诺的情况

适用 不适用

报告期内，公司严格履行公司债券募集说明书相关内容，按时兑付公司债券利息，未有损害债券投资者利益的情况发生。

十二、公司发生的重大事项及对公司经营情况和偿债能力的影响

适用 不适用

第十一节 财务报告

一、 审计报告

√适用 不适用

详见所附审计报告。

第十二节 备查文件目录

备查文件目录	载有公司法定代表人签名并盖公章的2020年年度报告文本
备查文件目录	董事会决议，公司董事、高级管理人员签署的对公司2020年年报的书面确认意见
备查文件目录	载有会计师事务所盖章、注册会计师签名并盖章的审计报告
备查文件目录	报告期内在中国证监会指定报纸上公开披露过的所有公司文件的正本及公告的原稿
备查文件目录	在香港联交所发布的2020年度业绩报告

董事长：郑高清

董事会批准报送日期：2021年3月29日

修订信息

适用 不适用



江西铜业股份有限公司

已审财务报表

2020年度

目 录

	页	次
审计报告	1	- 6
已审财务报表		
合并资产负债表	7	- 9
合并利润表	10	- 11
合并股东权益变动表	12	- 13
合并现金流量表	14	- 15
公司资产负债表	16	- 17
公司利润表		18
公司股东权益变动表	19	- 20
公司现金流量表	21	- 22
财务报表附注	23	- 197
补充资料		
1. 非经常性损益明细表		1
2. 净资产收益率和每股收益		1
3. 中国与国际财务报告准则编报差异调节表		2



Ernst & Young Hua Ming LLP
Level 16, Ernst & Young Tower
Oriental Plaza
No. 1 East Chang An Avenue
Dong Cheng District
Beijing, China 100738

安永华明会计师事务所（特殊普通合伙）
中国北京市东城区东长安街1号
东方广场安永大楼16层
邮政编码：100738

Tel 电话: +86 10 5815 3000
Fax 传真: +86 10 8518 8298
ey.com

审计报告

安永华明（2021）审字第60654279_B01号
江西铜业股份有限公司

江西铜业股份有限公司全体股东：

一、 审计意见

我们审计了江西铜业股份有限公司的财务报表，包括2020年12月31日的合并及公司资产负债表，2020年度的合并及公司利润表、股东权益变动表和现金流量表以及相关财务报表附注。

我们认为，后附的江西铜业股份有限公司的财务报表在所有重大方面按照企业会计准则的规定编制，公允反映了江西铜业股份有限公司2020年12月31日的合并及公司财务状况以及2020年度的合并及公司经营成果和现金流量。

二、 形成审计意见的基础

我们按照中国注册会计师审计准则的规定执行了审计工作。审计报告的“注册会计师对财务报表审计的责任”部分进一步阐述了我们在这些准则下的责任。按照中国注册会计师职业道德守则，我们独立于江西铜业股份有限公司，并履行了职业道德方面的其他责任。我们相信，我们获取的审计证据是充分、适当的，为发表审计意见提供了基础。

三、 关键审计事项

关键审计事项是我们根据职业判断，认为对本期财务报表审计最为重要的事项。这些事项的应对以对财务报表整体进行审计并形成审计意见为背景，我们不对这些事项单独发表意见。我们对下述每一事项在审计中是如何应对的描述也以此为背景。

我们已经履行了本报告“注册会计师对财务报表审计的责任”部分阐述的责任，包括与这些关键审计事项相关的责任。相应地，我们的审计工作包括执行为应对评估的财务报表重大错报风险而设计的审计程序。我们执行审计程序的结果，包括应对下述关键审计事项所执行的程序，为财务报表整体发表审计意见提供了基础。

审计报告（续）

安永华明（2021）审字第60654279_B01号
江西铜业股份有限公司

三、关键审计事项（续）

关键审计事项：	该事项在审计中是如何应对：
<p>应收账款及应收保理款坏账准备</p> <p>于2020年12月31日，贵集团应收账款及应收保理款的账面原值分别为人民币10,328,264,366元及人民币1,745,119,875元，坏账准备分别为人民币5,955,359,433元及人民币1,028,545,884元。贵集团以存续期内预期信用损失金额计提应收账款坏账准备，以12个月或整个存续期的预期信用损失金额计提应收保理款坏账准备。</p> <p>管理层运用判断评估预期信用损失。对于已知存在财务困难的客户或回收性存在重大疑问的应收账款及应收保理款用个别认定法计提坏账准备，其余应收账款及应收保理款根据账龄组考虑不同客户的类似损失特征按照组合法计提坏账准备。预期信用损失率基于类似应收账款及应收保理款的历史损失经验和行业数据，并根据当前或前瞻性信息做出调整，例如影响客户还款的宏观经济因素。在运用个别认定法和组合法评估应收账款及应收保理款的预期信用损失时，管理层考虑抵押物的预计可变现价值，该可变现价值基于管理层聘请的独立评估师的评估结果得出。由于应收账款及应收保理款坏账准备金额重大，且涉及管理层众多判断和估计，存在较大的估计不确定性。因此，该事项对于我们的审计而言是重要的，我们将其列为关键审计事项。</p> <p>相关信息分别披露于财务报表附注三、33“重大会计判断和估计”、附注五、5“应收账款”及附注五、7“应收保理款”。</p>	<p>针对应收账款及应收保理款坏账准备，我们实施的程序包括：</p> <ol style="list-style-type: none"> 1. 理解并测试管理层执行的信用内控程序，包括对定期审阅逾期应收账款及应收保理款，及评估应收账款及应收保理款预期信用损失的程序； 2. 通过检查销售发票，以抽样方式测试应收账款账龄的准确性；通过检查保理合同和银行水单，以抽样方式测试应收保理款账龄的准确性； 3. 评估管理层对应收账款及应收保理款预期信用损失的合理性，具体考虑基于前瞻性因素修正后的客户历史信用情况、行业数据、宏观经济环境、抵押物预计可变现价值、违约或延迟付款等情况；及 4. 复核管理层聘请独立评估师出具的抵押物公允价值评估报告，测试评估所用主要假设及估计，并聘请安永内部评估专家协助我们进行评估中的复核。 <p>我们也复核了财务报表附注中有关披露的充足性。</p>

审计报告（续）

安永华明（2021）审字第60654279_B01号
江西铜业股份有限公司

三、关键审计事项（续）

关键审计事项：	该事项在审计中是如何应对：
<p>商誉减值</p> <p>于 2020 年 12 月 31 日，贵集团合并资产负债表中商誉余额为人民币 1,266,036,306 元，归属于金相关产业资产组。</p> <p>管理层至少每年对商誉进行减值测试。出于减值测试的目的，商誉被分配至其所属的资产组。于 2020 年 12 月 31 日，管理层聘请独立评估师协助完成商誉减值测试，并通过比较资产组的可收回金额与资产组的账面价值来执行商誉减值测试。资产组的可收回金额确定涉及估计和判断，包括黄金和相关产品的未来价格、生产成本、运营费用、用于估计未来现金流的增长率以及适用于预测未来现金流的折现率。这些估计和判断可能会受未来市场、经济条件以及所采用折现率的预期外变化的影响。由于商誉减值测试过程较为复杂且涉及管理层的重大判断。因此，该事项对于我们的审计而言是重要的，我们将其列为关键审计事项。</p> <p>贵集团对商誉减值相关的会计政策和估计分别披露于财务报表附注三、20 “资产减值” 和附注三、33 “重大会计判断和估计”。同时，贵集团对商誉减值评估的详情，披露在财务报表附注五、21 “商誉”。</p>	<p>针对商誉减值，我们实施的程序包括：</p> <ol style="list-style-type: none"> 1. 了解和评估减值测试程序中关键控制的设计有效性，并测试了其运行有效性； 2. 评估管理层聘请的独立评估师的胜任能力、专业素质及独立性； 3. 评估计算中使用的关键假设的合理性，包括黄金和相关产品的未来价格、生产成本、运营费用、增长率和折现率。在评估这些关键假设时，我们与管理层讨论这些参数，以了解和评估管理层确定这些参数的基础，并将其与一系列外部行业预测报告进行比较；及 4. 聘请安永内部评估专家协助我们进行评估中的复核。 <p>我们也复核了财务报表附注中有关披露的充足性。</p>

审计报告（续）

安永华明（2021）审字第60654279_B01号
江西铜业股份有限公司

四、其他信息

江西铜业股份有限公司管理层对其他信息负责。其他信息包括年度报告中涵盖的信息，但不包括财务报表和我们的审计报告。

我们对财务报表发表的审计意见不涵盖其他信息，我们也不对其他信息发表任何形式的鉴证结论。

结合我们对财务报表的审计，我们的责任是阅读其他信息，在此过程中，考虑其他信息是否与财务报表或我们在审计过程中了解到的情况存在重大不一致或者似乎存在重大错报。

基于我们已执行的工作，如果我们确定其他信息存在重大错报，我们应当报告该事实。在这方面，我们无任何事项需要报告。

五、管理层和治理层对财务报表的责任

管理层负责按照企业会计准则的规定编制财务报表，使其实现公允反映，并设计、执行和维护必要的内部控制，以使财务报表不存在由于舞弊或错误导致的重大错报。

在编制财务报表时，管理层负责评估江西铜业股份有限公司的持续经营能力，披露与持续经营相关的事项（如适用），并运用持续经营假设，除非计划进行清算、终止运营或别无其他现实的选择。

治理层负责监督江西铜业股份有限公司的财务报告过程。

审计报告（续）

安永华明（2021）审字第60654279_B01号
江西铜业股份有限公司

六、注册会计师对财务报表审计的责任

我们的目标是对财务报表整体是否不存在由于舞弊或错误导致的重大错报获取合理保证，并出具包含审计意见的审计报告。合理保证是高水平的保证，但并不能保证按照审计准则执行的审计在某一重大错报存在时总能发现。错报可能由于舞弊或错误导致，如果合理预期错报单独或汇总起来可能影响财务报表使用者依据财务报表作出的经济决策，则通常认为错报是重大的。

在按照审计准则执行审计工作的过程中，我们运用职业判断，并保持职业怀疑。同时，我们也执行以下工作：

- (1) 识别和评估由于舞弊或错误导致的财务报表重大错报风险，设计和实施审计程序以应对这些风险，并获取充分、适当的审计证据，作为发表审计意见的基础。由于舞弊可能涉及串通、伪造、故意遗漏、虚假陈述或凌驾于内部控制之上，未能发现由于舞弊导致的重大错报的风险高于未能发现由于错误导致的重大错报的风险。
- (2) 了解与审计相关的内部控制，以设计恰当的审计程序。
- (3) 评价管理层选用会计政策的恰当性和作出会计估计及相关披露的合理性。
- (4) 对管理层使用持续经营假设的恰当性得出结论。同时，根据获取的审计证据，就可能对江西铜业股份有限公司持续经营能力产生重大疑虑的事项或情况是否存在重大不确定性得出结论。如果我们得出结论认为存在重大不确定性，审计准则要求我们在审计报告中提请报表使用者注意财务报表中的相关披露；如果披露不充分，我们应当发表非无保留意见。我们的结论基于截至审计报告日可获得的信息。然而，未来的事项或情况可能导致江西铜业股份有限公司不能持续经营。
- (5) 评价财务报表的总体列报（包括披露）、结构和内容，并评价财务报表是否公允反映相关交易和事项。
- (6) 就江西铜业股份有限公司中实体或业务活动的财务信息获取充分、适当的审计证据，以对财务报表发表审计意见。我们负责指导、监督和执行集团审计，并对审计意见承担全部责任。

审计报告（续）

安永华明（2021）审字第60654279_B01号
江西铜业股份有限公司

六、注册会计师对财务报表审计的责任（续）

我们与治理层就计划的审计范围、时间安排和重大审计发现等事项进行沟通，包括沟通我们在审计中识别出的值得关注的内部控制缺陷。

我们还就已遵守与独立性相关的职业道德要求向治理层提供声明，并与治理层沟通可能被合理认为影响我们独立性的所有关系和其他事项，以及相关的防范措施（如适用）。

从与治理层沟通过的事项中，我们确定哪些事项对本期财务报表审计最为重要，因而构成关键审计事项。我们在审计报告中描述这些事项，除非法律法规禁止公开披露这些事项，或在极少数情形下，如果合理预期在审计报告中沟通某事项造成的负面后果超过在公众利益方面产生的益处，我们确定不应在审计报告中沟通该事项。

安永华明会计师事务所（特殊普通合伙）



中国注册会计师：杨 磊
（项目合伙人）



中国注册会计师：陆 苗



中国 北京

2021年3月29日

江西铜业股份有限公司
合并资产负债表
2020年12月31日

人民币元

资产	附注五	2020年12月31日	2019年12月31日
流动资产			
货币资金	1	25,025,867,965	29,750,389,635
交易性金融资产	2	4,453,933,930	10,662,189,403
衍生金融资产	3	451,513,423	323,662,896
应收票据	4	33,449,586	14,450,800
应收账款	5	4,372,904,933	4,930,446,539
应收款项融资	6	2,595,046,355	2,593,968,796
应收保理款	7	716,573,991	1,130,055,974
预付款项	8	1,201,532,623	1,685,697,285
其他应收款	9	2,931,711,300	2,929,240,756
存货	10	32,687,522,034	26,923,307,427
持有待售资产	68	32,041,426	36,524,622
其他流动资产	11	3,603,799,606	3,065,088,636
流动资产合计		78,105,897,172	84,045,022,769
非流动资产			
长期股权投资	12	4,608,138,506	4,493,100,979
其他权益工具投资	13	14,864,404,752	8,774,154,936
其他非流动金融资产	14	1,652,738,682	1,872,173,634
投资性房地产	15	470,507,387	473,568,752
固定资产	16	22,148,019,633	21,897,667,680
在建工程	17	3,412,162,410	4,969,923,388
使用权资产	18	604,082,154	404,445,431
无形资产	19	8,026,908,699	4,152,655,144
勘探成本	20	636,111,092	959,260,133
商誉	21	1,266,036,306	1,266,036,306
递延所得税资产	22	485,714,624	490,115,890
其他非流动资产	23	4,600,831,480	1,115,790,392
非流动资产合计		62,775,655,725	50,868,892,665
资产总计		140,881,552,897	134,913,915,434

后附财务报表附注为本财务报表的组成部分

江西铜业股份有限公司
合并资产负债表（续）
2020年12月31日

人民币元

负债和股东权益	附注五	2020年12月31日	2019年12月31日
流动负债			
短期借款	24	33,771,555,307	42,119,240,078
交易性金融负债	25	-	588,278,540
衍生金融负债	26	1,031,398,580	396,124,785
应付票据	27	3,831,364,084	4,176,838,516
应付账款	28	6,283,727,134	8,363,608,696
合同负债	29	1,484,500,195	2,357,188,893
应付职工薪酬	30	1,283,870,039	1,097,494,946
应交税费	31	1,223,777,131	890,821,042
其他应付款	32	3,607,298,011	2,838,684,274
一年内到期的非流动负债	33	697,295,559	3,619,984,095
其他流动负债	34	3,058,563,443	1,934,853,645
流动负债合计		56,273,349,483	68,383,117,510
非流动负债			
长期借款	35	14,076,716,799	5,257,859,073
应付债券	36	500,000,000	500,000,000
租赁负债	37	369,560,089	171,117,131
长期应付款	38	1,532,959,669	391,390,846
长期应付职工薪酬	39	19,654,231	19,158,890
预计负债	40	264,286,781	252,451,687
递延收益	41	525,443,469	577,630,227
递延所得税负债	22	372,277,441	328,393,473
其他非流动负债	42	88,000,000	194,167
非流动负债合计		17,748,898,479	7,498,195,494
负债合计		74,022,247,962	75,881,313,004

后附财务报表附注为本财务报表的组成部分

江西铜业股份有限公司
合并资产负债表（续）
2020年12月31日



人民币元

负债和股东权益	附注五	2020年12月31日	2019年12月31日
股东权益			
股本	43	3,462,729,405	3,462,729,405
资本公积	44	11,125,778,556	11,663,583,765
其他综合收益	45	7,171,494,723	1,350,346,937
专项储备	46	267,051,922	359,742,421
盈余公积	47	15,309,477,610	15,309,477,610
未分配利润	48	22,573,861,250	20,599,739,437
归属于母公司股东权益合计		59,910,393,466	52,745,619,575
少数股东权益		6,948,911,469	6,286,982,855
股东权益合计		66,859,304,935	59,032,602,430
负债和股东权益总计		140,881,552,897	134,913,915,434

本财务报表由以下人士签署：

法定代表人：郑高靖

主管会计工作负责人：余彤

会计机构负责人：艾富华

后附财务报表附注为本财务报表的组成部分

江西铜业股份有限公司
合并利润表
2020年度

人民币元

	附注五	2020年	2019年
营业收入	49	318,563,174,838	240,360,335,134
减：营业成本	49	307,265,623,672	231,167,687,946
税金及附加	50	806,689,105	774,846,497
销售费用	51	269,426,993	683,411,771
管理费用	52	2,031,670,135	1,796,559,189
研发费用	53	661,241,915	585,688,950
财务费用	54	1,220,287,119	924,898,841
其中：利息费用		1,943,455,728	1,883,825,642
利息收入		887,830,572	1,004,301,861
加：其他收益	55	142,904,812	147,496,290
投资(损失)/收益	56	(304,281,434)	706,950,535
其中：对联营企业和合营企业的投 资收益/(损失)		99,409,763	(21,171,896)
公允价值变动损失	57	(632,097,749)	(526,207,902)
信用减值损失	58	(1,264,063,696)	(1,475,160,931)
资产减值损失	59	(855,311,791)	(89,624,657)
资产处置(损失)/收益		(76,739,332)	7,162,557
营业利润		3,318,646,709	3,197,857,832
加：营业外收入	60	68,258,077	91,241,390
减：营业外支出	61	50,499,040	128,286,045
利润总额		3,336,405,746	3,160,813,177
减：所得税费用	63	892,593,995	982,424,615
净利润		2,443,811,751	2,178,388,562
按经营持续性分类			
持续经营净利润		2,443,811,751	2,178,388,562
按所有权归属分类			
归属于母公司股东的净利润	64	2,320,394,755	2,466,407,085
少数股东损益		123,416,996	(288,018,523)

后附财务报表附注为本财务报表的组成部分

江西铜业股份有限公司
合并利润表（续）
2020年度

人民币元

	附注五	2020年	2019年
其他综合收益的税后净额		5,790,759,715	1,239,558,007
归属于母公司股东的其他综合收益的税后净额		5,821,147,786	1,233,865,308
不能重分类进损益的其他综合收益			
其他权益工具投资公允价值变动		6,042,768,677	882,036,525
将重分类进损益的其他综合收益			
权益法下可转损益的其他综合收益		(241,937,413)	124,378,935
其他债权投资公允价值变动		-	(35,250)
现金流量套期储备		1,392,887	(4,793,603)
外币财务报表折算差额		18,923,635	232,278,701
归属于少数股东的其他综合收益的税后净额	45	(30,388,071)	5,692,699
综合收益总额		8,234,571,466	3,417,946,569
归属于母公司股东的综合收益总额		8,141,542,541	3,700,272,393
归属于少数股东的综合收益总额		93,028,925	(282,325,824)
基本每股收益	64	0.67	0.71
稀释每股收益	64	不适用	不适用

后附财务报表附注为本财务报表的组成部分

江西铜业股份有限公司
合并股东权益变动表
2020年度



人民币元

2020年

	归属于母公司股东权益						少数股东权益	股东权益合计	
	股本	资本公积	其他综合收益	专项储备	盈余公积	未分配利润			小计
一、上年年末及 本年年初金额	3,462,729,405	11,663,583,765	1,350,346,937	359,742,421	15,309,477,610	20,599,739,437	52,745,619,575	6,286,982,855	59,032,602,430
二、本年增减变动金额									
(一) 综合收益总额	-	-	5,821,147,786	-	-	2,320,394,755	8,141,542,541	93,028,925	8,234,571,466
(二) 股东投入和减少资本									
1. 股东投入资本	-	-	-	-	-	-	-	74,699,700	74,699,700
2. 非同一控制下企业合并 (附注六、1)	-	-	-	-	-	-	-	130,325,714	130,325,714
3. 其他(附注七、1)	-	(537,805,209)	-	-	-	-	(537,805,209)	537,805,209	-
(三) 利润分配									
1. 对股东的分配	-	-	-	-	-	(346,272,942)	(346,272,942)	(182,286,621)	(528,559,563)
(四) 专项储备									
1. 本年提取	-	-	-	384,864,071	-	-	384,864,071	34,832,072	419,696,143
2. 本年使用	-	-	-	(477,554,570)	-	-	(477,554,570)	(26,476,385)	(504,030,955)
三、本年年末余额	3,462,729,405	11,125,778,556	7,171,494,723	267,051,922	15,309,477,610	22,573,861,250	59,910,393,466	6,948,911,469	66,859,304,935

后附财务报表附注为本财务报表的组成部分

江西铜业股份有限公司
合并股东权益变动表（续）

2020年度

人民币元

2019年

	归属于母公司股东权益						少数股东权益	股东权益合计	
	股本	资本公积	其他综合收益	专项储备	盈余公积	未分配利润			
一、上年年末余额及 本年初余额	3,462,729,405	11,663,583,765	116,481,629	388,161,130	15,062,694,126	19,072,661,717	49,766,311,772	2,260,378,556	52,026,690,328
二、本年增减变动金额									
（一）综合收益总额	-	-	1,233,865,308	-	-	2,466,407,085	3,700,272,393	(282,325,824)	3,417,946,569
（二）股东投入和减少资本									
1. 股东投入资本	-	-	-	-	-	-	-	134,477,280	134,477,280
2. 非同一控制下企业合并	-	-	-	-	-	-	-	4,234,449,985	4,234,449,985
（三）利润分配									
1. 提取盈余公积	-	-	-	-	246,783,484	(246,783,484)	-	-	-
2. 对股东的分配	-	-	-	-	-	(692,545,881)	(692,545,881)	(62,395,831)	(754,941,712)
（四）专项储备									
1. 本年提取	-	-	-	355,244,738	-	-	355,244,738	22,770,352	378,015,090
2. 本年使用	-	-	-	(383,663,447)	-	-	(383,663,447)	(20,371,663)	(404,035,110)
三、本年年末余额	3,462,729,405	11,663,583,765	1,350,346,937	359,742,421	15,309,477,610	20,599,739,437	52,745,619,575	6,286,982,855	59,032,602,430

后附财务报表附注为本财务报表的组成部分

江西铜业股份有限公司
合并现金流量表
2020年度

人民币元

	附注五	2020年	2019年
一、 经营活动产生的现金流量			
销售商品、提供劳务收到的现金		362,615,021,709	274,954,111,040
收到的税费返还		68,565,053	26,581,983
收到其他与经营活动有关的现金	65	2,193,221,380	1,894,928,355
经营活动现金流入小计		364,876,808,142	276,875,621,378
购买商品、接受劳务支付的现金		354,704,993,210	258,168,060,561
支付给职工以及为职工支付的现金		4,193,977,560	4,050,774,612
支付的各项税费		2,251,556,179	3,423,244,829
支付其他与经营活动有关的现金	65	2,344,284,754	2,981,244,962
经营活动现金流出小计		363,494,811,703	268,623,324,964
经营活动产生的现金流量净额	65(1)	1,381,996,439	8,252,296,414
二、 投资活动产生的现金流量			
收回投资收到的现金		27,081,983,714	27,576,935,816
取得投资收益收到的现金		708,005,029	715,724,500
处置固定资产、无形资产和其他长期资产收回的现金净额		173,914,816	152,247,576
处置子公司及其他营业单位收到的现金净额		19,643,579	
投资活动现金流入小计		27,983,547,138	28,444,907,892
购建固定资产、无形资产和其他长期资产支付的现金		3,646,850,549	3,322,516,946
投资支付的现金		24,643,806,597	26,647,345,099
取得子公司及其他营业单位支付的现金净额	65(2)	(3,952,740)	10,418,994,815
投资活动现金流出小计		28,286,704,406	40,388,856,860
投资活动使用的现金流量净额		(303,157,268)	(11,943,948,968)

后附财务报表附注为本财务报表的组成部分

江西铜业股份有限公司
合并现金流量表（续）
2020年度

人民币元

	附注五	2020年	2019年
三、 筹资活动产生的现金流量			
吸收投资收到的现金		74,699,700	134,477,280
其中：子公司吸收少数股东投资收到的现金		74,699,700	134,477,280
取得借款收到的现金		94,625,476,652	78,403,845,184
收到其他与筹资活动有关的现金	65	6,749,278,910	8,141,220,598
筹资活动现金流入小计		101,449,455,262	86,679,543,062
偿还债务支付的现金		94,142,018,017	66,331,209,372
分配股利、利润或偿付利息支付的现金		2,315,101,646	2,960,689,590
其中：子公司支付给少数股东的股利		182,286,621	62,395,831
支付其他与筹资活动有关的现金	65	10,154,240,147	5,814,929,145
筹资活动现金流出小计		106,611,359,810	75,106,828,107
筹资活动(使用)/产生的现金流量净额		(5,161,904,548)	11,572,714,955
四、 汇率变动对现金及现金等价物的影响		(195,496,566)	201,832,392
五、 现金及现金等价物净(减少)/增加额	65(1)	(4,278,561,943)	8,082,894,793
加：年初现金及现金等价物余额		18,730,338,108	10,647,443,315
六、 年末现金及现金等价物余额	65(3)	14,451,776,165	18,730,338,108

后附财务报表附注为本财务报表的组成部分

江西铜业股份有限公司
 公司资产负债表
 2020年12月31日



人民币元

资产	附注十四	2020年12月31日	2019年12月31日
流动资产			
货币资金		10,221,358,035	9,583,300,255
交易性金融资产		179,390,139	3,336,814,323
衍生金融资产		9,798,400	15,464,571
应收票据	1	273,145,351	-
应收账款	2	3,863,947,589	5,506,355,571
应收款项融资	3	339,689,953	587,311,779
预付款项		269,910,378	392,726,809
其他应收款	4	736,019,551	2,844,008,629
存货		11,911,502,624	9,923,348,410
其他流动资产		262,247,144	620,886,244
流动资产合计		28,067,009,164	32,810,216,591
非流动资产			
长期股权投资	5	29,335,594,569	26,812,601,722
其他非流动金融资产		2,209,476,836	845,954,980
投资性房地产		171,542,915	164,581,380
固定资产		11,692,867,121	10,783,739,309
在建工程		1,495,680,919	3,965,503,514
使用权资产		489,100,494	139,561,611
无形资产		3,631,149,313	1,349,035,208
勘探成本		546,338,497	705,189,513
递延所得税资产		306,487,556	220,550,198
其他非流动资产		5,505,598,843	813,299,564
非流动资产合计		55,383,837,063	45,800,016,999
资产总计		83,450,846,227	78,610,233,590

后附财务报表附注为本财务报表的组成部分

江西铜业股份有限公司
 公司资产负债表（续）
 2020年12月31日

人民币元

负债和股东权益	附注十四	2020年12月31日	2019年12月31日
流动负债			
短期借款		5,046,132,535	10,040,720,470
衍生金融负债		313,348,813	150,194,685
应付票据		403,864,136	389,848,632
应付账款		2,620,730,905	2,015,449,098
合同负债		182,129,323	144,922,204
应付职工薪酬		762,529,187	636,059,778
应交税费		808,722,653	566,445,461
其他应付款		3,705,340,641	1,086,374,230
一年内到期的非流动负债		303,714,703	3,174,635,591
流动负债合计		14,146,512,896	18,204,650,149
非流动负债			
长期借款		12,154,574,789	4,892,860,000
应付债券		500,000,000	500,000,000
租赁负债		334,966,122	-
长期应付款		497,384,505	8,163,965
长期应付职工薪酬		1,653,567	3,171,520
预计负债		188,977,597	180,526,597
递延收益		229,163,099	264,169,866
递延所得税负债		-	17,984,902
非流动负债合计		13,906,719,679	5,866,876,850
负债合计		28,053,232,575	24,071,526,999
股东权益			
股本		3,462,729,405	3,462,729,405
资本公积		12,655,384,102	12,655,384,102
其他综合收益		(167,460,018)	33,468,132
专项储备		110,838,390	229,197,227
盈余公积		15,186,612,193	15,186,612,193
未分配利润		24,149,509,580	22,971,315,532
股东权益合计		55,397,613,652	54,538,706,591
负债和股东权益总计		83,450,846,227	78,610,233,590

后附财务报表附注为本财务报表的组成部分

江西铜业股份有限公司
公司利润表
2020年度

人民币元

	附注十四	2020年	2019年
营业收入	6	79,927,998,059	72,002,879,153
减：营业成本	6	73,603,810,791	65,550,780,176
税金及附加		594,592,790	625,038,924
销售费用		79,535,992	271,668,816
管理费用		889,877,405	972,692,062
研发费用		326,293,115	330,752,147
财务费用		531,223,108	483,363,731
其中：利息费用		544,679,476	591,242,129
利息收入		245,898,565	326,005,954
加：其他收益		40,961,341	40,628,424
投资收益	7	492,619,607	442,065,362
其中：对联营企业和合营企业的 投资收益		52,717,826	34,657,251
公允价值变动损失		(169,697,201)	(381,152,015)
信用减值损失		(875,201,430)	(485,562,759)
资产减值损失		(1,346,613,926)	(371,357,562)
资产处置(损失)/收益		(23,002,519)	336,169
营业利润		2,021,730,730	3,013,540,916
加：营业外收入		15,184,942	59,549,829
减：营业外支出		30,607,958	88,797,214
利润总额		2,006,307,714	2,984,293,531
减：所得税费用		481,840,724	516,458,677
净利润		1,524,466,990	2,467,834,854
按经营持续性分类			
持续经营净利润		1,524,466,990	2,467,834,854
其他综合收益的税后净额		(200,928,150)	30,314,502
将重分类进损益的其他综合收益			
权益法下可转损益的其他综合收益		(200,928,150)	30,314,502
综合收益总额		1,323,538,840	2,498,149,356

后附财务报表附注为本财务报表的组成部分

江西铜业股份有限公司
 公司股东权益变动表

2020年度

人民币元

2020年

	股本	资本公积	其他综合收益	专项储备	盈余公积	未分配利润	股东权益合计
一、上年年末及 本年初余额	3,462,729,405	12,655,384,102	33,468,132	229,197,227	15,186,612,193	22,971,315,532	54,538,706,591
二、本年增减变动金额							
(一) 综合收益总额	-	-	(200,928,150)	-	-	1,524,466,990	1,323,538,840
(二) 利润分配							
1. 对股东的分配	-	-	-	-	-	(346,272,942)	(346,272,942)
(三) 专项储备							
1. 本年提取	-	-	-	308,618,172	-	-	308,618,172
2. 本年使用	-	-	-	(426,977,009)	-	-	(426,977,009)
三、本年年末余额	3,462,729,405	12,655,384,102	(167,460,018)	110,838,390	15,186,612,193	24,149,509,580	55,397,613,652

后附财务报表附注为本财务报表的组成部分

江西铜业股份有限公司
 公司股东权益变动表（续）

2020年度

人民币元

2019年

	股本	资本公积	其他综合收益	专项储备	盈余公积	未分配利润	股东权益合计
一、上年年末及 本年初余额	3,462,729,405	12,655,384,102	3,153,630	265,400,433	14,939,828,709	21,442,810,043	52,769,306,322
二、本年增减变动金额							
(一) 综合收益总额	-	-	30,314,502	-	-	2,467,834,854	2,498,149,356
(二) 利润分配							
1. 提取盈余公积	-	-	-	-	246,783,484	(246,783,484)	-
2. 对股东的分配	-	-	-	-	-	(692,545,881)	(692,545,881)
(三) 专项储备							
1. 本年提取	-	-	-	287,635,814	-	-	287,635,814
2. 本年使用	-	-	-	(323,839,020)	-	-	(323,839,020)
三、本年年末余额	3,462,729,405	12,655,384,102	33,468,132	229,197,227	15,186,612,193	22,971,315,532	54,538,706,591

后附财务报表附注为本财务报表的组成部分

江西铜业股份有限公司
公司现金流量表
2020年度

人民币元

	附注十四	2020年	2019年
一、 经营活动产生的现金流量			
销售商品、提供劳务收到的现金		91,175,837,675	82,386,684,367
收到其他与经营活动有关的现金		262,890,828	574,268,757
经营活动现金流入小计		91,438,728,503	82,960,953,124
购买商品、接受劳务支付的现金		80,967,955,520	72,118,382,428
支付给职工以及为职工支付的现金		2,476,250,312	1,307,554,947
支付的各项税费		1,464,835,198	2,310,554,299
支付其他与经营活动有关的现金		540,755,515	2,209,098,406
经营活动现金流出小计		85,449,796,545	77,945,590,080
经营活动产生的现金流量净额	8	5,988,931,958	5,015,363,044
二、 投资活动产生的现金流量			
收回投资收到的现金		12,153,479,166	15,057,492,727
取得投资收益所收到的现金		181,856,409	-
处置固定资产、无形资产和其他长期资产收回的现金净额		197,153,911	369,157,210
收到其他与投资活动有关的现金		2,155,312,303	-
投资活动现金流入小计		14,687,801,789	15,426,649,937
购建固定资产、无形资产和其他长期资产支付的现金		1,543,047,162	1,721,299,556
投资支付的现金		13,893,150,540	22,927,647,367
支付其他与投资活动有关的现金		2,781,120,820	2,092,860,000
投资活动现金流出小计		18,217,318,522	26,741,806,923
投资活动使用的现金流量净额		(3,529,516,733)	(11,315,156,986)

后附财务报表附注为本财务报表的组成部分

江西铜业股份有限公司
 公司现金流量表（续）
 2020年度

人民币元

	附注十四	2020年	2019年
三、 筹资活动产生的现金流量			
取得借款收到的现金		31,896,381,848	25,216,697,868
筹资活动现金流入小计		31,896,381,848	25,216,697,868
偿还债务支付的现金		32,793,398,478	19,906,130,009
分配股利、利润或偿付利息支付的现金		932,187,944	1,816,426,142
筹资活动现金流出小计		33,725,586,422	21,722,556,151
筹资活动(使用)/产生的现金流量净额		(1,829,204,574)	3,494,141,717
四、 汇率变动对现金及现金等价物的影响		(62,206,195)	18,454,210
五、 现金及现金等价物净增加/(减少)额		568,004,456	(2,787,198,015)
加：年初现金及现金等价物余额		9,539,440,106	12,326,638,121
六、 年末现金及现金等价物余额	8	10,107,444,562	9,539,440,106

后附财务报表附注为本财务报表的组成部分

一、 基本情况

江西铜业股份有限公司(以下简称“本公司”)是在中华人民共和国注册的股份有限公司,统一社会信用代码为91360000625912173B。于1997年1月24日,本公司由江西铜业集团有限公司(以下简称“江铜集团”)与香港国际铜业(中国)投资有限公司、深圳宝恒(集团)股份有限公司、江西鑫新实业股份有限公司及湖北三鑫金铜股份有限公司共同发起设立。本公司总部位于江西省贵溪市冶金大道15号。

于1997年6月12日,本公司发行境外上市外资股(H股)在香港联合交易所有限公司上市交易。于2002年1月11日,本公司发行人民币普通股(A股)在上海证券交易所主板上市交易。

本公司及子公司(以下简称“本集团”)的主要业务为铜和黄金的采选、冶炼和加工,贵金属和稀散金属的提取与加工,有色金属及相关副产品的冶炼、压延加工与深加工,以及相关产品的贸易业务。

本公司的母公司为江铜集团,实际控制人为江西省国有资产监督管理委员会。

本财务报表业经本公司董事会于2021年3月29日决议批准。

合并财务报表的合并范围以控制为基础,本年度变化情况参见附注六“合并范围的变动”。

二、 财务报表的编制基础

编制基础

本财务报表按照财政部颁布的《企业会计准则—基本准则》以及其后颁布及修订的具体会计准则、应用指南、解释以及其他相关规定(统称“企业会计准则”)编制。

持续经营

本财务报表以持续经营为基础列报。

二、 财务报表的编制基础（续）

编制本财务报表时，除某些金融工具外，均以历史成本为计价原则。持有待售的处置组，按照账面价值与公允价值减去出售费用后的净额孰低列报。资产如果发生减值，则按照相关规定计提相应的减值准备。

三、 重要会计政策及会计估计

本集团根据实际生产经营特点确定具体会计政策和会计估计，主要体现在应收款项坏账准备的计提、固定资产折旧和无形资产摊销等。

1. 遵循企业会计准则的声明

本财务报表符合企业会计准则的要求，真实、完整地反映了本公司及本集团于2020年12月31日的财务状况以及2020年度的经营成果和现金流量。

2. 会计期间

本集团会计年度采用公历年度，即每年自1月1日起至12月31日止。

3. 记账本位币

本公司及境内子公司记账本位币和编制本财务报表所采用的货币均为人民币。除有特别说明外，均以人民币元为单位表示。

本集团下属境外子公司、合营企业及联营企业，根据其经营所处的主要经济环境自行决定其记账本位币，编制财务报表时折算为人民币。

三、 重要会计政策及会计估计（续）

4. 企业合并

企业合并分为同一控制下企业合并和非同一控制下企业合并。

同一控制下企业合并

参与合并的企业在合并前后均受同一方或相同的多方最终控制，且该控制并非暂时性的，为同一控制下企业合并。同一控制下企业合并，在合并日取得对其他参与合并企业控制权的一方为合并方，参与合并的其他企业为被合并方。合并日，是指合并方实际取得对被合并方控制权的日期。

合并方在同一控制下企业合并中取得的资产和负债（包括最终控制方收购被合并方而形成的商誉），按合并日在最终控制方财务报表中的账面价值为基础进行相关会计处理。合并方取得的净资产账面价值与支付的合并对价的账面价值（或发行股份面值总额）的差额，调整资本公积中的股本溢价，不足冲减的则调整留存收益。

非同一控制下企业合并

参与合并的企业在合并前后不受同一方或相同多方最终控制的，为非同一控制下企业合并。非同一控制下企业合并，在购买日取得对其他参与合并企业控制权的一方为购买方，参与合并的其他企业为被购买方。购买日，是指为购买方实际取得对被购买方控制权的日期。

非同一控制下企业合并中所取得的被购买方可辨认资产、负债及或有负债在收购日以公允价值计量。

三、 重要会计政策及会计估计（续）

4. 企业合并（续）

非同一控制下企业合并（续）

支付的合并对价的公允价值(或发行的权益性证券的公允价值)与购买日之前持有的被购买方的股权的公允价值之和大于合并中取得的被购买方可辨认净资产公允价值份额的差额，确认为商誉，并以成本减去累计减值损失进行后续计量。支付的合并对价的公允价值(或发行的权益性证券的公允价值)与购买日之前持有的被购买方的股权的公允价值之和小于合并中取得的被购买方可辨认净资产公允价值份额的，对取得的被购买方各项可辨认资产、负债及或有负债的公允价值以及支付的合并对价的公允价值(或发行的权益性证券的公允价值)及购买日之前持有的被购买方的股权的公允价值的计量进行复核，复核后支付的合并对价的公允价值(或发行的权益性证券的公允价值)与购买日之前持有的被购买方的股权的公允价值之和仍小于合并中取得的被购买方可辨认净资产公允价值份额的，其差额计入当期损益。

5. 合并财务报表

合并财务报表的合并范围以控制为基础确定，包括本公司及全部子公司的财务报表。子公司，是指被本公司控制的主体(含企业、被投资单位中可分割的部分，以及本公司所控制的结构化主体等)。

编制合并财务报表时，子公司采用与本公司一致的会计期间和会计政策。本集团内部各公司之间的所有交易产生的资产、负债、权益、收入、费用和现金流量于合并时全额抵销。

子公司少数股东分担的当期亏损超过了少数股东在该子公司期初股东权益中所享有的份额的，其余额仍冲减少数股东权益。

三、 重要会计政策及会计估计（续）

5. 合并财务报表（续）

对于通过非同一控制下企业合并取得的子公司，被购买方的经营成果和现金流量自本集团取得控制权之日起纳入合并财务报表，直至本集团对其控制权终止。在编制合并财务报表时，以购买日确定的各项可辨认资产、负债及或有负债的公允价值为基础对子公司的财务报表进行调整。

对于通过同一控制下企业合并取得的子公司，被合并方的经营成果和现金流量自合并当期年初纳入合并财务报表。编制比较合并财务报表时，对前期财务报表的相关项目进行调整，视同合并后形成的报告主体自最终控制方开始实施控制时一直存在。

如果相关事实和情况的变化导致对控制要素中的一项或多项发生变化的，本集团重新评估是否控制被投资方。

6. 合营安排分类及共同经营

合营安排分为共同经营和合营企业。共同经营，是指合营方享有该安排相关资产且承担该安排相关负债的合营安排。合营企业，是指合营方仅对该安排的净资产享有权利的合营安排。

7. 现金及现金等价物

现金，是指本集团的库存现金以及可以随时用于支付的存款；现金等价物，是指本集团持有的期限短、流动性强、易于转换为已知金额的现金、价值变动风险很小的投资。

8. 外币业务和外币报表折算

本集团对于发生的外币交易，将外币金额折算为记账本位币金额。

三、重要会计政策及会计估计（续）

8. 外币业务和外币报表折算（续）

外币交易在初始确认时，采用交易发生日即期汇率近似的汇率将外币金额折算为记账本位币金额。与交易发生日即期汇率近似的汇率按交易发生当月初的市场汇率中间价确定。于资产负债表日，对于外币货币性项目采用资产负债表日即期汇率折算。由此产生的结算和货币性项目折算差额，除属于与购建符合资本化条件的资产相关的外币专门借款产生的差额按照借款费用资本化的原则处理之外，均计入当期损益。以历史成本计量的外币非货币性项目，仍采用交易发生日的即期汇率折算，不改变其记账本位币金额。以公允价值计量的外币非货币性项目，采用公允价值确定日的即期汇率折算，由此产生的差额根据非货币性项目的性质计入当期损益或其他综合收益。

对于境外经营，本集团在编制财务报表时将其记账本位币折算为人民币：对资产负债表中的资产和负债项目，采用资产负债表日的即期汇率折算，股东权益项目除“未分配利润”项目外，其他项目采用发生时的即期汇率折算；利润表中的收入和费用项目，采用交易发生日即期汇率近似的汇率折算。按照上述折算产生的外币财务报表折算差额，确认为其他综合收益。处置境外经营时，将与该境外经营相关的其他综合收益转入处置当期损益，部分处置的按处置比例计算。

外币现金流量，采用现金流量发生日即期汇率近似的汇率折算。境外子公司的现金流量，采用现金流量发生当年平均汇率折算。汇率变动对现金的影响额作为调节项目，在现金流量表中单独列报。

9. 金融工具

金融工具，是指形成一个企业的金融资产，并形成其他单位的金融负债或权益工具的合同。

金融工具的确认和终止确认

本集团于成为金融工具合同的一方时确认一项金融资产或金融负债。

满足下列条件的，终止确认金融资产（或金融资产的一部分，或一组类似金融资产的一部分），即从其账户和资产负债表内予以转销：

三、重要会计政策及会计估计（续）

9. 金融工具（续）

金融工具的确认和终止确认（续）

- （1）收取金融资产现金流量的权利届满；
- （2）转移了收取金融资产现金流量的权利，或在“过手协议”下承担了及时将收取的现金流量全额支付给第三方的义务；并且(a)实质上转让了金融资产所有权上几乎所有的风险和报酬，或(b)虽然实质上既没有转移也没有保留金融资产所有权上几乎所有的风险和报酬，但放弃了对该金融资产的控制。

如果金融负债的责任已履行、撤销或届满，则对金融负债进行终止确认。如果现有金融负债被同一债权人以实质上几乎完全不同条款的另一金融负债所取代，或现有负债的条款几乎全部被实质性修改，则此类替换或修改作为终止确认原负债和确认新负债处理，差额计入当期损益。

以常规方式买卖金融资产，按交易日会计进行确认和终止确认。常规方式买卖金融资产，是指按照合同条款的约定，在法规或通行惯例规定的期限内收取或交付金融资产。交易日，是指本集团承诺买入或卖出金融资产的日期。

金融资产分类和计量

本集团的金融资产于初始确认时根据本集团企业管理金融资产的业务模式和金融资产的合同现金流量特征分类为：以公允价值计量且其变动计入当期损益的金融资产、以摊余成本计量的金融资产、以公允价值计量且其变动计入其他综合收益的金融资产。当且仅当本集团改变管理金融资产的业务模式时，才对所有受影响的相关金融资产进行重分类。

金融资产在初始确认时以公允价值计量，但是因销售商品或提供服务等产生的应收账款或应收票据未包含重大融资成分或不考虑不超过一年的融资成分的，按照交易价格进行初始计量。

对于以公允价值计量且其变动计入当期损益的金融资产，相关交易费用直接计入当期损益，其他类别的金融资产相关交易费用计入其初始确认金额。

三、重要会计政策及会计估计（续）

9. 金融工具（续）

金融资产分类和计量（续）

金融资产的后续计量取决于其分类：

以摊余成本计量的债务工具投资

金融资产同时符合下列条件的，分类为以摊余成本计量的金融资产：集团管理该金融资产的业务模式是以收取合同现金流量为目标；该金融资产的合同条款规定，在特定日期产生的现金流量，仅为对本金和以未偿付本金金额为基础的利息的支付。此类金融资产采用实际利率法确认利息收入，其终止确认、修改或减值产生的利得或损失，均计入当期损益。

以公允价值计量且其变动计入其他综合收益的债务工具投资

金融资产同时符合下列条件的，分类为以公允价值计量且其变动计入其他综合收益的金融资产：本集团管理该金融资产的业务模式是既以收取合同现金流量为目标又以出售金融资产为目标；该金融资产的合同条款规定，在特定日期产生的现金流量仅为对本金和以未偿付本金金额为基础的利息的支付。此类金融资产采用实际利率法确认利息收入。除利息收入、减值损失及汇兑差额确认为当期损益外，其余公允价值变动计入其他综合收益。当金融资产终止确认时，之前计入其他综合收益的累计利得或损失从其他综合收益转出，计入当期损益。

以公允价值计量且其变动计入其他综合收益的权益工具投资

本集团不可撤销地选择将部分非交易性权益工具投资指定为以公允价值计量且其变动计入其他综合收益的金融资产，仅将相关股利收入（明确作为投资成本部分收回的股利收入除外）计入当期损益，公允价值的后续变动计入其他综合收益，不需计提减值准备。当金融资产终止确认时，之前计入其他综合收益的累计利得或损失从其他综合收益转出，计入留存收益。

以公允价值计量且其变动计入当期损益的金融资产

上述以摊余成本计量的金融资产和以公允价值计量且其变动计入其他综合收益的金融资产之外的金融资产，分类为以公允价值计量且其变动计入当期损益的金融资产。对于此类金融资产，采用公允价值进行后续计量，除与套期会计有关外，所有公允价值变动计入当期损益。

三、 重要会计政策及会计估计（续）

9. 金融工具（续）

金融负债分类和计量

本集团的金融负债于初始确认时分类为：以公允价值计量且其变动计入当期损益的金融负债、其他金融负债。对于以公允价值计量且其变动计入当期损益的金融负债，相关交易费用直接计入当期损益，其他金融负债的相关交易费用计入其初始确认金额。

金融负债的后续计量取决于其分类：

以公允价值计量且其变动计入当期损益的金融负债

以公允价值计量且其变动计入当期损益的金融负债，包括交易性金融负债（含属于金融负债的衍生工具）和初始确认时指定为以公允价值计量且其变动计入当期损益的金融负债。交易性金融负债（含属于金融负债的衍生工具），按照公允价值进行后续计量，除与套期会计有关外，所有公允价值变动均计入当期损益。对于指定为以公允价值计量且其变动计入当期损益的金融负债，按照公允价值进行后续计量，除由本集团自身信用风险变动引起的公允价值变动计入其他综合收益之外，其他公允价值变动计入当期损益；如果由本集团自身信用风险变动引起的公允价值变动计入其他综合收益会造成或扩大损益中的会计错配，本集团将所有公允价值变动（包括自身信用风险变动的影响金额）计入当期损益。

其他金融负债

对于此类金融负债，采用实际利率法，按照摊余成本进行后续计量。

金融工具减值

本集团以预期信用损失为基础，对以摊余成本计量的金融资产及以公允价值计量且其变动计入其他综合收益的债务工具投资进行减值处理并确认损失准备。

对于不含重大融资成分的应收款项，本集团运用简化计量方法，按照相当于整个存续期内的预期信用损失金额计量损失准备。

三、 重要会计政策及会计估计（续）

9. 金融工具（续）

金融工具减值（续）

除上述采用简化计量方法以外的金融资产，本集团在每个资产负债表日评估其信用风险自初始确认后是否已经显著增加，如果信用风险自初始确认后未显著增加，处于第一阶段，本集团按照相当于未来12个月内预期信用损失的金额计量损失准备，并按照账面余额和实际利率计算利息收入；如果信用风险自初始确认后已显著增加但尚未发生信用减值的，处于第二阶段，本集团按照相当于整个存续期内预期信用损失的金额计量损失准备，并按照账面余额和实际利率计算利息收入；如果初始确认后发生信用减值的，处于第三阶段，本集团按照相当于整个存续期内预期信用损失的金额计量损失准备，并按照摊余成本和实际利率计算利息收入。对于资产负债表日只具有较低信用风险的金融工具，本集团假设其信用风险自初始确认后未显著增加。

本集团基于单项和组合评估金融工具的预期信用损失。本集团考虑了不同客户的信用风险特征，以账龄组合为基础评估应收账款、其他应收款的预期信用损失，以逾期账龄组合为基础评估应收保理款的预期信用损失。

关于本集团对信用风险显著增加判断标准、已发生信用减值资产的定义、预期信用损失计量的假设等披露参见附注八、4。

当本集团不再合理预期能够全部或部分收回金融资产合同现金流量时，本集团直接减记该金融资产的账面余额。

金融工具抵销

同时满足下列条件的，金融资产和金融负债以相互抵销后的净额在资产负债表内列示：具有抵销已确认金额的法定权利，且该种法定权利是当前可执行的；计划以净额结算，或同时变现该金融资产和清偿该金融负债。

三、 重要会计政策及会计估计（续）

9. 金融工具（续）

财务担保合同

财务担保合同，是指特定债务人到期不能按照债务工具条款偿付债务时，发行方向蒙受损失的合同持有人赔付特定金额的合同。财务担保合同在初始确认时按照公允价值计量，除指定为以公允价值计量且其变动计入当期损益的金融负债的财务担保合同外，其余财务担保合同在初始确认后按照资产负债表日确定的预期信用损失准备金额和初始确认金额扣除按照收入确认原则确定的累计摊销额后的余额两者孰高者进行后续计量。

衍生金融工具

本集团使用衍生金融工具，例如以商品期货合约、黄金T+D合约及白银T+D合约（“T+D合约”）、商品期权合约、远期外汇合约、汇率互换合约和利率互换合约，分别对商品价格风险、汇率风险和利率风险进行套期。衍生金融工具初始以衍生交易合同签订当日的公允价值进行计量，并以其公允价值进行后续计量。公允价值为正数的衍生金融工具确认为一项资产，公允价值为负数的确认为一项负债。

除与套期会计有关外，衍生工具公允价值变动产生的利得或损失直接计入当期损益。

金融资产转移

本集团已将金融资产所有权上几乎所有的风险和报酬转移给转入方的，终止确认该金融资产；保留了金融资产所有权上几乎所有的风险和报酬的，不终止确认该金融资产。

本集团既没有转移也没有保留金融资产所有权上几乎所有的风险和报酬的，分别下列情况处理：放弃了对该金融资产控制的，终止确认该金融资产并确认产生的资产和负债；未放弃对该金融资产控制的，按照其继续涉入所转移金融资产的程度确认有关金融资产，并相应确认有关负债。

三、重要会计政策及会计估计（续）

9. 金融工具（续）

金融资产转移（续）

通过对所转移金融资产提供财务担保方式继续涉入的，按照金融资产的账面价值和财务担保金额两者之中的较低者，确认继续涉入形成的资产。财务担保金额，是指所收到的对价中，将被要求偿还的最高金额。

10. 存货

本集团的存货主要包括原材料、在产品、库存商品。

存货按照成本进行初始计量。存货成本包括采购成本、加工成本和其他成本。存货的成本还包括从其他综合收益转出的因符合现金流量套期而形成的利得和损失。发出存货，采用加权平均法确定其实际成本。包装物和低值易耗品采用一次转销法进行摊销，在领用时一次性计入当期损益。

存货的盘存制度采用永续盘存制。

于资产负债表日，存货按照成本与可变现净值孰低计量，对成本高于可变现净值的，计提存货跌价准备，计入当期损益。如果以前计提存货跌价准备的影响因素已经消失，使得存货的可变现净值高于其账面价值，则在原已计提的存货跌价准备金额内，将以前减记的金额予以恢复，转回的金额计入当期损益。

可变现净值，是指在日常活动中，存货的估计售价减去至完工时估计将要发生的成本、估计的销售费用以及相关税费后的金额。计提存货跌价准备时，原材料、在产品及产成品按类别计提。

三、 重要会计政策及会计估计（续）

11. 持有待售的非流动资产或处置组

主要通过出售而非持续使用一项非流动资产或处置组收回其账面价值的，划分为持有待售类别。同时满足下列条件的，划分为持有待售类别：根据类似交易中出售此类资产的惯例，在当前状况下即可立即出售；出售极可能发生，即企业已经就一项出售计划作出决议且获得确定的购买承诺，预计出售将在一年内完成（有关规定要求企业相关权力机构或者监管部门批准后方可出售的，已经获得批准）。因出售对子公司的投资等原因导致丧失对子公司控制权的，无论出售后是否保留部分权益性投资，满足持有待售划分条件的，在个别财务报表中将对子公司投资整体划分为持有待售类别，在合并财务报表中将子公司所有资产和负债划分为持有待售类别。

持有待售的非流动资产或处置组（除金融资产、递延所得税资产外），其账面价值高于公允价值减去出售费用后的净额的，将账面价值减记至公允价值减去出售费用后的净额，减记的金额确认为资产减值损失，计入当期损益，同时计提持有待售资产减值准备。持有待售的非流动资产中的非流动资产，不计提折旧或摊销。

12. 长期股权投资

长期股权投资包括对子公司、合营企业和联营企业的权益性投资。

长期股权投资在取得时以初始投资成本进行初始计量。

通过同一控制下企业合并取得的长期股权投资，以合并日取得被合并方股东权益在最终控制方合并财务报表中的账面价值的份额作为初始投资成本；初始投资成本与合并对价账面价值之间差额，调整资本公积（不足冲减的，冲减留存收益）；合并日之前的其他综合收益，在处置该项投资时采用与被投资单位直接处置相关资产或负债相同的基础进行会计处理，因被投资方除净损益、其他综合收益和利润分配以外的其他股东权益变动而确认的股东权益，在处置该项投资时转入当期损益；其中，处置后仍为长期股权投资的按比例结转，处置后转换为金融工具的则全额结转。

三、 重要会计政策及会计估计（续）

12. 长期股权投资（续）

通过非同一控制下企业合并取得的长期股权投资，以合并成本作为初始投资成本（通过多次交易分步实现非同一控制下企业合并的，以购买日之前所持被购买方的股权投资的账面价值与购买日新增投资成本之和作为初始投资成本），合并成本包括购买方付出的资产、发生或承担的负债、发行的权益性证券的公允价值之和；购买日之前持有的因采用权益法核算而确认的其他综合收益，在处置该项投资时采用与被投资单位直接处置相关资产或负债相同的基础进行会计处理，因被投资方除净损益、其他综合收益和利润分配以外的其他股东权益变动而确认的股东权益，在处置该项投资时转入当期损益；其中，处置后仍为长期股权投资的按比例结转，处置后转换为金融工具的则全额结转；购买日之前持有的股权投资作为金融工具计入其他综合收益的累计公允价值变动在改按成本法核算时全部转入留存收益。除企业合并形成的长期股权投资以外方式取得的长期股权投资，按照下列方法确定初始投资成本：支付现金取得的，以实际支付的购买价款及与取得长期股权投资直接相关的费用、税金及其他必要支出作为初始投资成本；发行权益性证券取得的，以发行权益性证券的公允价值作为初始投资成本。

本公司能够对被投资单位实施控制的长期股权投资，在本公司个别财务报表中采用成本法核算。控制，是指拥有对被投资方的权力，通过参与被投资方的相关活动而享有可变回报，并且有能力运用对被投资方的权力影响回报金额。

采用成本法时，长期股权投资按初始投资成本计价。追加或收回投资的，调整长期股权投资的成本。被投资单位宣告分派的现金股利或利润，确认为当期投资收益。

本集团对被投资单位具有共同控制或重大影响的，长期股权投资采用权益法核算。共同控制，是指按照相关约定对某项安排所共有的控制，并且该安排的相关活动必须经过分享控制权的参与方一致同意后才能决策。重大影响，是指对被投资单位的财务和经营政策有参与决策的权力，但并不能够控制或者与其他方一起共同控制这些政策的制定。

采用权益法时，长期股权投资的初始投资成本大于投资时应享有被投资单位可辨认净资产公允价值份额的，归入长期股权投资的初始投资成本；长期股权投资的初始投资成本小于投资时应享有被投资单位可辨认净资产公允价值份额的，其差额计入当期损益，同时调整长期股权投资的成本。

三、 重要会计政策及会计估计（续）

12. 长期股权投资（续）

采用权益法时，取得长期股权投资后，按照应享有或应分担的被投资单位实现的净损益和其他综合收益的份额，分别确认投资损益和其他综合收益并调整长期股权投资的账面价值。在确认应享有被投资单位净损益的份额时，以取得投资时被投资单位可辨认资产等的公允价值为基础，按照本集团的会计政策及会计期间，并抵销与联营企业及合营企业之间发生的内部交易损益按照应享有的比例计算归属于投资方的部分（但内部交易损失属于资产减值损失的，应全额确认），对被投资单位的净利润进行调整后确认，但投出或出售的资产构成业务的除外。按照被投资单位宣告分派的利润或现金股利计算应享有的部分，相应减少长期股权投资的账面价值。本集团确认被投资单位发生的净亏损，以长期股权投资的账面价值以及其他实质上构成对被投资单位净投资的长期权益减记至零为限，本集团负有承担额外损失义务的除外。对于被投资单位除净损益、其他综合收益和利润分配以外股东权益的其他变动，调整长期股权投资的账面价值并计入股东权益。

处置长期股权投资，其账面价值与实际取得价款的差额，计入当期损益。采用权益法核算的长期股权投资，因处置终止采用权益法的，原权益法核算的相关其他综合收益采用与被投资单位直接处置相关资产或负债相同的基础进行会计处理，因被投资方除净损益、其他综合收益和利润分配以外的其他股东权益变动而确认的股东权益，全部转入当期损益；仍采用权益法的，原权益法核算的相关其他综合收益采用与被投资单位直接处置相关资产或负债相同的基础进行会计处理并按比例转入当期损益，因被投资方除净损益、其他综合收益和利润分配以外的其他股东权益变动而确认的股东权益，按相应的比例转入当期损益。

13. 投资性房地产

投资性房地产，是指为赚取租金或资本增值，或两者兼有而持有的房地产，包括已出租的土地使用权、已出租的建筑物。

投资性房地产按照成本进行初始计量。与投资性房地产有关的后续支出，如果与该资产有关的经济利益很可能流入且其成本能够可靠地计量，则计入投资性房地产成本。否则，于发生时计入当期损益。

三、重要会计政策及会计估计（续）

13. 投资性房地产（续）

本集团采用成本模式对投资性房地产进行后续计量，并按照与房屋及建筑物一致的政策计提折旧。投资性房地产的预计使用寿命、净残值率及年折旧（摊销）率列示如下：

	预计使用寿命	预计净残值率	年折旧（摊销）率
房屋及建筑物	12-45年	3-10%	2.00-8.08%

本集团至少于每年年度终了，对投资性房地产的预计使用寿命、预计净残值和折旧（摊销）方法进行复核，必要时进行调整。

投资性房地产的用途改为为自用时，自改变之日起，将该投资性房地产转换为固定资产或无形资产。自用房地产的用途改变为赚取租金或资本增值时，自改变之日起，将固定资产或无形资产转换为投资性房地产。发生转换时，以转换前的账面价值作为转换后的入账价值。

14. 固定资产

固定资产仅在与有关的经济利益很可能流入本集团，且其成本能够可靠地计量时才予以确认。与固定资产有关的后续支出，符合该确认条件的，计入固定资产成本，并终止确认被替换部分的账面价值；否则，在发生时计入当期损益。

固定资产按照成本进行初始计量。购置固定资产的成本包括购买价款、相关税费、使固定资产达到预定可使用状态前所发生的可直接归属于该项资产的其他支出。

三、重要会计政策及会计估计（续）

14. 固定资产（续）

除使用提取的安全生产费形成的之外，固定资产的折旧采用年限平均法计提，各类固定资产的使用寿命、预计净残值率及年折旧率如下：

	使用寿命	预计净残值率	年折旧率
房屋及建筑物	12-45年	3-10%	2.00-8.08%
机器设备	8-27年	3-10%	3.33-12.13%
运输工具	4-13年	3-10%	6.92-24.25%
办公及电子设备	5-10年	3-10%	9.00-19.40%

本集团至少于每年年度终了，对固定资产的使用寿命、预计净残值和折旧方法进行复核，必要时进行调整。

15. 在建工程

在建工程成本按实际工程支出确定，包括在建期间发生的各项必要工程支出、工程达到预定可使用状态前的应予资本化的借款费用以及其他相关费用等。

在建工程在达到预定可使用状态时转入固定资产。

16. 借款费用

借款费用，是指本集团因借款而发生的利息及其他相关成本，包括借款利息、折价或者溢价的摊销、辅助费用以及因外币借款而发生的汇兑差额等。

可直接归属于符合资本化条件的资产的购建或者生产的借款费用，予以资本化，其他借款费用计入当期损益。符合资本化条件的资产，是指需要经过相当长时间的购建或者生产活动才能达到预定可使用或者可销售状态的固定资产和投资性房地产等资产。

借款费用同时满足下列条件的，才能开始资本化：

- （1）资产支出已经发生；
- （2）借款费用已经发生；
- （3）为使资产达到预定可使用或者可销售状态所必要的购建或者生产活动已经开始。

三、重要会计政策及会计估计（续）

16. 借款费用（续）

购建或者生产符合资本化条件的资产达到预定可使用或者可销售状态时，借款费用停止资本化。之后发生的借款费用计入当期损益。

在资本化期间内，每一会计期间的利息资本化金额，按照下列方法确定：

- （1）专门借款以当期实际发生的利息费用，减去暂时性的存款利息收入或投资收益后的金额确定；
- （2）占用的一般借款，根据累计资产支出超过专门借款部分的资产支出加权平均数乘以所占用一般借款的加权平均利率计算确定。

符合资本化条件的资产在购建或者生产过程中，发生除达到预定可使用或者可销售状态必要的程序之外的非正常中断、且中断时间连续超过3个月的，暂停借款费用的资本化。在中断期间发生的借款费用确认为费用，计入当期损益，直至资产的购建或者生产活动重新开始。

17. 使用权资产

本集团使用权资产类别主要包括房屋及建筑物、机器设备、土地使用权。

在租赁期开始日，本集团将其可在租赁期内使用租赁资产的权利确认为使用权资产，包括：租赁负债的初始计量金额；在租赁期开始日或之前支付的租赁付款额，存在租赁激励的，扣除已享受的租赁激励相关金额；承租人发生的初始直接费用；承租人为拆卸及移除租赁资产、复原租赁资产所在场地或将租赁资产恢复至租赁条款约定状态预计将发生的成本。本集团后续采用年限平均法对使用权资产计提折旧。能够合理确定租赁期届满时取得租赁资产所有权的，本集团在租赁资产剩余使用寿命内计提折旧。无法合理确定租赁期届满时能够取得租赁资产所有权的，本集团在租赁期与租赁资产剩余使用寿命两者孰短的期间内计提折旧。

本集团按照变动后的租赁付款额的现值重新计量租赁负债，并相应调整使用权资产的账面价值时，如使用权资产账面价值已调减至零，但租赁负债仍需进一步调减的，本集团将剩余金额计入当期损益。

三、 重要会计政策及会计估计（续）

18. 无形资产

无形资产仅在与其有关的经济利益很可能流入本集团，且其成本能够可靠地计量时才予以确认，并以成本进行初始计量。但非同一控制下企业合并中取得的无形资产，其公允价值能够可靠地计量的，即单独确认为无形资产并按照公允价值计量。

无形资产按照其能为本集团带来经济利益的期限确定使用寿命。无法预见其为本集团带来经济利益期限的作为使用寿命不确定的无形资产。

各项无形资产的预计净残值为零，使用寿命如下：

	使用寿命
土地使用权	25-50年
商标权	20年
采矿权	10-50年
软件	5-20年
供应商合同	18年

本集团取得的土地使用权，通常作为无形资产核算。自行开发建造厂房等建筑物，相关的土地使用权和建筑物分别作为无形资产和固定资产核算。外购土地及建筑物支付的价款在土地使用权和建筑物之间进行分配，难以合理分配的，全部作为固定资产处理。

使用寿命有限的无形资产，在其使用寿命内采用直线法摊销。本集团至少于每年年度终了，对使用寿命有限的无形资产的使用寿命及摊销方法进行复核，必要时进行调整。

三、重要会计政策及会计估计（续）

18. 无形资产（续）

本集团将内部研究开发项目的支出，区分为研究阶段支出和开发阶段支出。研究阶段的支出，于发生时计入当期损益。开发阶段的支出，只有在同时满足下列条件时，才能予以资本化，即：完成该无形资产以使其能够使用或出售在技术上具有可行性；具有完成该无形资产并使用或出售的意图；无形资产产生经济利益的方式，包括能够证明运用该无形资产生产的产品存在市场或无形资产自身存在市场，无形资产将在内部使用的，能够证明其有用性；有足够的技术、财务资源和其他资源支持，以完成该无形资产的开发，并有能力使用或出售该无形资产；归属于该无形资产开发阶段的支出能够可靠地计量。不满足上述条件的开发支出，于发生时计入当期损益。

19. 勘探成本

勘探开发成本主要包括取得探矿权的成本及在地质勘探过程中所发生的各项成本和费用。勘探开发成本包括地质及地理测量、勘探性钻孔、取样、挖掘及与商业和技术可行性研究有关活动而发生的支出。当不能形成地质成果时，一次计入当期损益。勘探成本以成本减去减值准备后的净值进行列示。

20. 资产减值

本集团对除存货、递延所得税、金融资产、持有待售资产外的资产减值，按以下方法确定：

本集团于资产负债表日判断资产是否存在可能发生减值的迹象，存在减值迹象的，本集团将估计其可收回金额，进行减值测试。对因企业合并所形成的商誉，无论是否存在减值迹象，至少于每年末进行减值测试。对于尚未达到可使用状态的无形资产，也每年进行减值测试。

可收回金额根据资产的公允价值减去处置费用后的净额与资产预计未来现金流量的现值两者之间较高者确定。本集团以单项资产为基础估计其可收回金额；难以对单项资产的可收回金额进行估计的，以该资产所属的资产组为基础确定资产组的可收回金额。资产组的认定，以资产组产生的主要现金流入是否独立于其他资产或者资产组的现金流入为依据。

三、 重要会计政策及会计估计（续）

20. 资产减值（续）

当资产或者资产组的可收回金额低于其账面价值时，本集团将其账面价值减记至可收回金额，减记的金额计入当期损益，同时计提相应的资产减值准备。

就商誉的减值测试而言，对于因企业合并形成的商誉的账面价值，自购买日起按照合理的方法分摊至相关的资产组；难以分摊至相关的资产组的，将其分摊至相关的资产组组合。相关的资产组或者资产组组合，是能够从企业合并的协同效应中受益的资产组或者资产组组合，且不大于本集团确定的报告分部。

对包含商誉的相关资产组或者资产组组合进行减值测试时，如与商誉相关的资产组或者资产组组合存在减值迹象的，首先对不包含商誉的资产组或者资产组组合进行减值测试，计算可收回金额，确认相应的减值损失。然后对包含商誉的资产组或者资产组组合进行减值测试，比较其账面价值与可收回金额，如可收回金额低于账面价值的，减值损失金额首先抵减分摊至资产组或者资产组组合中商誉的账面价值，再根据资产组或者资产组组合中除商誉之外的其他各项资产的账面价值所占比重，按比例抵减其他各项资产的账面价值。

上述资产减值损失一经确认，在以后会计期间不再转回。

21. 职工薪酬

职工薪酬，是指本集团为获得职工提供的服务或解除劳动关系而给予的除股份支付以外各种形式的报酬或补偿。职工薪酬包括短期薪酬、离职后福利、辞退福利和其他长期职工福利。本集团提供给职工配偶、子女、受赡养人、已故员工遗属及其他受益人等的福利，也属于职工薪酬。

短期薪酬

在职工提供服务的会计期间，将实际发生的短期薪酬确认为负债，并计入当期损益或相关资产成本。

离职后福利(设定提存计划)

本集团的职工参加由当地政府管理的养老保险和失业保险，还参加了企业年金，相应支出在发生时计入相关资产成本或当期损益。

三、 重要会计政策及会计估计（续）

21. 职工薪酬（续）

辞退福利

本集团向职工提供辞退福利的，在下列两者孰早日确认辞退福利产生的职工薪酬负债，并计入当期损益：企业不能单方面撤回因解除劳动关系计划或裁减建议所提供的辞退福利时；企业确认与涉及支付辞退福利的重组相关的成本或费用时。

22. 租赁负债

在租赁期开始日，本集团将尚未支付的租赁付款额的现值确认为租赁负债，短期租赁和低价值资产租赁除外。在计算租赁付款额的现值时，本集团采用租赁内含利率作为折现率；无法确定租赁内含利率的，采用承租人增量借款利率作为折现率。本集团按照固定的周期性利率计算租赁负债在租赁期内各期间的利息费用，并计入当期损益，但另有规定计入相关资产成本的除外。未纳入租赁负债计量的可变租赁付款额于实际发生时计入当期损益，但另有规定计入相关资产成本的除外。

租赁期开始日后，当实质固定付款额发生变动、担保余值预计的应付金额发生变化、用于确定租赁付款额的指数或比率发生变动、购买选择权、续租选择权或终止选择权的评估结果或实际行权情况发生变化时，本集团按照变动后的租赁付款额的现值重新计量租赁负债。

23. 预计负债

本集团预计负债为企业结束生产后对矿区复垦及环境治理支出。

除了非同一控制下企业合并中的或有对价及承担的或有负债之外，当与或有事项相关的义务同时符合以下条件，本集团将其确认为预计负债：

- （1） 该义务是本集团承担的现时义务；
- （2） 该义务的履行很可能导致经济利益流出本集团；
- （3） 该义务的金额能够可靠地计量。

三、 重要会计政策及会计估计（续）

23. 预计负债（续）

预计负债按照履行相关现时义务所需支出的最佳估计数进行初始计量，并综合考虑与或有事项有关的风险、不确定性和货币时间价值等因素。每个资产负债表日对预计负债的账面价值进行复核。有确凿证据表明该账面价值不能反映当前最佳估计数的，按照当前最佳估计数对该账面价值进行调整。

24. 与客户之间的合同产生的收入

本集团在履行了合同中的履约义务，即在客户取得相关商品或服务控制权时确认收入。取得相关商品或服务的控制权，是指能够主导该商品的使用或该服务的提供并从中获得几乎全部的经济利益。

销售商品合同

本集团与客户之间的销售商品合同通常仅包含转让商品的履约义务。本集团通常在综合考虑了下列因素的基础上，以客户取得相关商品控制权的时点确认收入，该时点通常为合同约定的商品交付时点：取得商品的现时收款权利、商品所有权上的主要风险和报酬的转移、商品的法定所有权的转移、商品实物资产的转移、客户接受该商品。

提供服务合同

本集团与客户之间的提供服务合同通常包含承诺在合同约定期限内提供服务的履约义务，由于本集团履约的同时客户即取得并消耗本集团履约所带来的经济利益，本集团将其作为在某一时段内履行的履约义务，按照履约进度确认收入，履约进度不能合理确定的除外。本集团按照投入法，根据已发生成本占预计总成本的比例确定提供服务的履约进度。对于履约进度不能合理确定时，本集团已经发生的成本预计能够得到补偿的，按照已经发生的成本金额确认收入，直到履约进度能够合理确定为止。

三、 重要会计政策及会计估计（续）

24. 与客户之间的合同产生的收入（续）

主要责任人/代理人

对于本集团自第三方取得贸易类商品控制权后，再转让给客户，本集团有权自主决定所交易商品的价格，即本集团在向客户转让贸易类商品前能够控制该商品，因此本集团是主要责任人，按照已收或应收对价总额确认收入。否则，本集团为代理人，按照预期有权收取的佣金或手续费的金额确认收入，该金额应当按照已收或应收对价总额扣除应支付给其他相关方的价款后的净额，或者按照既定的佣金金额或比例等确定。

25. 合同资产与合同负债

本集团根据履行履约义务与客户付款之间的关系在资产负债表中列示合同资产或合同负债。本集团将同一合同下的合同资产和合同负债相互抵销后以净额列示。

合同资产

合同资产是指已向客户转让商品或服务而有权收取对价的权利，且该权利取决于时间流逝之外的其他因素。

合同负债

合同负债是指已收或应收客户对价而应向客户转让商品或服务的义务作，如企业在转让承诺的商品或服务之前已收取的款项。

26. 政府补助

政府补助在能够满足其所附的条件并且能够收到时，予以确认。政府补助为货币性资产的，按照收到或应收的金额计量。政府补助为非货币性资产的，按照公允价值计量；公允价值不能可靠取得的，按照名义金额计量。

三、 重要会计政策及会计估计（续）

26. 政府补助（续）

政府文件规定用于购建或以其他方式形成长期资产的，作为与资产相关的政府补助；政府文件不明确的，以取得该补助必须具备的基本条件为基础进行判断，以购建或以其他方式形成长期资产为基本条件的作为与资产相关的政府补助，除此之外的作为与收益相关的政府补助。

与收益相关的政府补助，用于补偿以后期间的相关成本费用或损失的，确认为递延收益，并在确认相关成本费用或损失的期间计入当期损益；用于补偿已发生的相关成本费用或损失的，直接计入当期损益。

与资产相关的政府补助，确认为递延收益，在相关资产使用寿命内平均分配，计入当期损益。相关资产在使用寿命结束前被出售、转让、报废或发生毁损的，尚未分配的相关递延收益余额转入资产处置当期的损益。但按照名义金额计量的政府补助，直接计入当期损益。

与企业日常活动相关的政府补助，应当按照经济业务实质，计入其他收益。与企业日常经营活动无关的政府补助，应当计入营业外收支。

27. 所得税

所得税包括当期所得税和递延所得税。除由于企业合并产生的调整商誉，或与直接计入股东权益的交易或者事项相关的计入股东权益外，均作为所得税费用或收益计入当期损益。

本集团对于当期和以前期间形成的当期所得税负债或资产，按照税法规定计算的预期应交纳或返还的所得税金额计量。

本集团根据资产与负债于资产负债表日的账面价值与计税基础之间的暂时性差异，以及未作为资产和负债确认但按照税法规定可以确定其计税基础的项目的账面价值与计税基础之间的差额产生的暂时性差异，采用资产负债表债务法计提递延所得税。

三、重要会计政策及会计估计（续）

27. 所得税（续）

各种应纳税暂时性差异均据以确认递延所得税负债，除非：

- （1）应纳税暂时性差异是在以下交易中产生的：商誉的初始确认，或者具有以下特征的交易中产生的资产或负债的初始确认：该交易不是企业合并，并且交易发生时既不影响会计利润也不影响应纳税所得额或可抵扣亏损。
- （2）对于与子公司、合营企业及联营企业投资相关的应纳税暂时性差异，该暂时性差异转回的时间能够控制并且该暂时性差异在可预见的未来很可能不会转回。

对于可抵扣暂时性差异、能够结转以后年度的可抵扣亏损和税款抵减，本集团以很可能取得用来抵扣可抵扣暂时性差异、可抵扣亏损和税款抵减的未来应纳税所得额为限，确认由此产生的递延所得税资产，除非：

- （1）可抵扣暂时性差异是在以下交易中产生的：该交易不是企业合并，并且交易发生时既不影响会计利润也不影响应纳税所得额或可抵扣亏损。
- （2）对于与子公司、合营企业及联营企业投资相关的可抵扣暂时性差异，同时满足下列条件的，确认相应的递延所得税资产：暂时性差异在可预见的未来很可能转回，且未来很可能获得用来抵扣可抵扣暂时性差异的应纳税所得额。

本集团于资产负债表日，对于递延所得税资产和递延所得税负债，依据税法规定，按照预期收回该资产或清偿该负债期间的适用税率计量，并反映资产负债表日预期收回资产或清偿负债方式的所得税影响。

于资产负债表日，本集团对递延所得税资产的账面价值进行复核，如果未来期间很可能无法获得足够的应纳税所得额用以抵扣递延所得税资产的利益，减记递延所得税资产的账面价值。于资产负债表日，本集团重新评估未确认的递延所得税资产，在很可能获得足够的应纳税所得额可供所有或部分递延所得税资产转回的限度内，确认递延所得税资产。

三、 重要会计政策及会计估计（续）

27. 所得税（续）

同时满足下列条件时，递延所得税资产和递延所得税负债以抵销后的净额列示：拥有以净额结算当期所得税资产及当期所得税负债的法定权利；递延所得税资产和递延所得税负债是与同一税收征管部门对同一应纳税主体征收的所得税相关或者对不同的纳税主体相关，但在未来每一具有重要性的递延所得税资产和递延所得税负债转回的期间内，涉及的纳税主体意图以净额结算当期所得税资产及当期所得税负债或是同时取得资产、清偿债务。

28. 租赁

租赁的识别

在合同开始日，本集团评估合同是否为租赁或者包含租赁，如果合同中一方让渡了在一定期间内控制一项或多项已识别资产使用的权利以换取对价，则该合同为租赁或者包含租赁。为确定合同是否让渡了在一定期间内控制已识别资产使用的权利，本集团评估合同中的客户是否有权获得在使用期间内因使用已识别资产所产生的几乎全部经济利益，并有权在该使用期间主导已识别资产的使用。

单独租赁的识别

合同中同时包含多项单独租赁的，本集团将合同予以分拆，并分别各项单独租赁进行会计处理。同时符合下列条件的，使用已识别资产的权利构成合同中的一项单独租赁：

- （1）承租人可从单独使用该资产或将其与易于获得的其他资源一起使用中获利；
- （2）该资产与合同中的其他资产不存在高度依赖或高度关联关系。

租赁和非租赁部分的分拆

合同中同时包含租赁和非租赁部分的，本集团作为出租人和承租人时，将租赁和非租赁部分分拆后进行会计处理。

三、 重要会计政策及会计估计（续）

28. 租赁（续）

租赁期的评估

租赁期是本集团有权使用租赁资产且不可撤销的期间。本集团有续租选择权，即有权选择续租该资产，且合理确定将行使该选择权的，租赁期还包含续租选择权涵盖的期间。本集团有终止租赁选择权，即有权选择终止租赁该资产，但合理确定将不会行使该选择权的，租赁期包含终止租赁选择权涵盖的期间。发生本集团可控范围内的重大事件或变化，且影响本集团是否合理确定将行使相应选择权的，本集团对其是否合理确定将行使续租选择权、购买选择权或不行使终止租赁选择权进行重新评估。

作为承租人

本集团作为承租人的一般会计处理见附注三、17和附注三、22。

租赁变更

租赁变更是原合同条款之外的租赁范围、租赁对价、租赁期限的变更，包括增加或终止一项或多项租赁资产的使用权，延长或缩短合同规定的租赁期等。

租赁发生变更且同时符合下列条件的，本集团将该租赁变更作为一项单独租赁进行会计处理：

- （1） 该租赁变更通过增加一项或多项租赁资产的使用权而扩大了租赁范围；
- （2） 增加的对价与租赁范围扩大部分的单独价格按该合同情况调整后的金额相当。

租赁变更未作为一项单独租赁进行会计处理的，在租赁变更生效日，本集团重新确定租赁期，并采用修订后的折现率对变更后的租赁付款额进行折现，以重新计量租赁负债。在计算变更后租赁付款额的现值时，本集团采用剩余租赁期间的租赁内含利率作为折现率；无法确定剩余租赁期间的租赁内含利率的，采用租赁变更生效日的本集团增量借款利率作为折现率。

三、重要会计政策及会计估计（续）

28. 租赁（续）

租赁变更（续）

就上述租赁负债调整的影响，本集团区分以下情形进行会计处理：

- （1）租赁变更导致租赁范围缩小或租赁期缩短的，本集团调减使用权资产的账面价值，以反映租赁的部分终止或完全终止，部分终止或完全终止租赁的相关利得或损失计入当期损益；
- （2）其他租赁变更，本集团相应调整使用权资产的账面价值。

短期租赁和低价值资产租赁

本集团将在租赁期开始日，租赁期不超过12个月，且不包含购买选择权的租赁认定为短期租赁；将单项租赁资产为全新资产时价值不超过人民币35,000元的租赁认定为低价值资产租赁。本集团转租或预期转租租赁资产的，原租赁不认定为低价值资产租赁。本集团对短期租赁和低价值资产租赁选择不确认使用权资产和租赁负债。在租赁期内各个期间按照直线法计入相关的资产成本或当期损益。

作为出租人

租赁开始日实质上转移了与租赁资产所有权有关的几乎全部风险和报酬的租赁为融资租赁，除此之外的均为经营租赁。本集团作为转租出租人时，基于原租赁产生的使用权资产对转租赁进行分类。

作为经营租赁出租人

经营租赁的租金收入在租赁期内各个期间按直线法确认为当期损益，未计入租赁收款额的可变租赁付款额在实际发生时计入当期损益。

经营租赁发生变更的，本集团自变更生效日起将其作为一项新租赁进行会计处理，与变更前租赁有关的预收或应收租赁收款额视为新租赁的收款额。

售后租回交易

本集团按照附注三、24评估确定售后租回交易中的资产转让是否属于销售。

三、 重要会计政策及会计估计（续）

28. 租赁（续）

售后租回交易（续）

作为承租人

售后租回交易中的资产转让属于销售的，本集团作为承租人按原资产账面价值中与租回获得的使用权有关的部分，计量售后租回所形成的使用权资产，并仅就转让至出租人的权利确认相关利得或损失；售后租回交易中的资产转让不属于销售的，本集团作为承租人继续确认被转让资产，同时确认一项与转让收入等额的金融负债，按照附注三、9对该金融负债进行会计处理。

作为出租人

售后租回交易中的资产转让属于销售的，本集团作为出租人对资产购买进行会计处理，并根据前述规定对资产出租进行会计处理；售后租回交易中的资产转让不属于销售的，本集团作为出租人不确认被转让资产，但确认一项与转让收入等额的金融资产，并按照附注三、9对该金融资产进行会计处理。

29. 套期会计

就套期会计方法而言，本集团的套期分类为：

- （1）公允价值套期，是指对已确认资产或负债，尚未确认的确定承诺（除汇率风险外）的公允价值变动风险进行的套期。
- （2）现金流量套期，是指对现金流量变动风险进行的套期，此现金流量变动源于与已确认资产或负债、很可能发生的预期交易有关的某类特定风险，或一项未确认的确定承诺包含的汇率风险。

在套期关系开始时，本集团对套期关系有正式指定，并准备了关于套期关系、风险管理目标和风险管理策略的正式书面文件。该文件载明了套期工具、被套期项目，被套期风险的性质，以及本集团对套期有效性评估方法。套期有效性，是指套期工具的公允价值或现金流量变动能够抵销被套期风险引起的被套期项目公允价值或现金流量的程度。此类套期在初始指定日及以后期间被持续评价符合套期有效性要求。

三、 重要会计政策及会计估计（续）

29. 套期会计（续）

如果套期工具已到期、被出售、合同终止或已行使（但作为套期策略组成部分的展期或替换不作为已到期或合同终止处理），或因风险管理目标发生变化，导致套期关系不再满足风险管理目标，或者该套期不再满足套期会计方法的其他条件时，本集团终止运用套期会计。

套期关系由于套期比率的原因不再符合套期有效性要求的，但指定该套期关系的风险管理目标没有改变的，本集团对套期关系进行再平衡。

本集团对套期有效性的评估方法，风险管理策略以及如何应用该策略来管理风险的详细信息，参见附注五、26。

满足套期会计方法条件的，按如下方法进行处理：

公允价值套期

套期工具产生的利得或损失计入当期损益。如果是对指定为以公允价值计量且其变动计入其他综合收益的非交易性权益工具投资进行套期的，套期工具产生的利得或损失计入其他综合收益。被套期项目因套期风险敞口形成利得或损失，计入当期损益，如果被套期项目是指定为以公允价值计量且其变动计入其他综合收益的非交易性权益工具投资，因套期风险敞口形成利得或损失，计入其他综合收益，同时调整未以公允价值计量的被套期项目的账面价值。

就与按摊余成本计量的债务工具有关的公允价值套期而言，对被套期项目账面价值所作的调整，在套期剩余期间内采用实际利率法进行摊销，计入当期损益。按照实际利率法的摊销可于账面价值调整后随即开始，并不得晚于被套期项目终止根据套期风险而产生的公允价值变动而进行的调整。被套期项目为以公允价值计量且其变动计入其他综合收益的债务工具，按照同样的方式对累积已确认的套期利得或损失进行摊销，并计入当期损益，但不调整金融资产账面价值。如果被套期项目终止确认，则将未摊销的公允价值确认为当期损益。

被套期项目为尚未确认的确定承诺的，该确定承诺的公允价值因被套期风险引起的累计公允价值变动确认为一项资产或负债，相关的利得或损失计入当期损益。套期工具的公允价值变动亦计入当期损益。

三、重要会计政策及会计估计（续）

29. 套期会计（续）

现金流量套期

套期工具利得或损失中属于套期有效的部分，直接确认为其他综合收益，属于套期无效的部分，计入当期损益。

如果被套期的预期交易随后确认为非金融资产或非金融负债，或非金融资产或非金融负债的预期交易形成适用公允价值套期的确定承诺时，则原在其他综合收益中确认的现金流量套期储备金额转出，计入该资产或负债的初始确认金额。其余现金流量套期在被套期的预期现金流量影响损益的相同期间，如预期销售发生时，将其他综合收益中确认的现金流量套期储备转出，计入当期损益。

本集团对现金流量套期终止运用套期会计时，如果被套期的未来现金流量预期仍然会发生的，则以前计入其他综合收益的金额不转出，直至预期交易实际发生或确定承诺履行；如果被套期的未来现金流量预期不再发生的，则累计现金流量套期储备的金额应当从其他综合收益中转出，计入当期损益。

30. 利润分配

本公司的现金股利，于股东大会批准后确认为负债。

31. 安全生产费

根据财政部、安全生产监管总局财企(2012)16号文《企业安全生产费用提取和使用管理办法》的规定提取安全费用，安全费用专门用于完善和改进企业安全生产条件。

按照规定提取的安全生产费，计入相关产品的成本或当期损益，同时计入专项储备；使用时区分是否形成固定资产分别进行处理：属于费用性支出的，直接冲减专项储备；形成固定资产的，归集所发生的支出，于达到预定可使用状态时确认固定资产，同时冲减等值专项储备并确认等值累计折旧。

三、 重要会计政策及会计估计（续）

32. 公允价值计量

本集团于每个资产负债表日以公允价值计量其他债权投资、衍生金融工具、交易性金融资产和权益工具投资等。公允价值，是指市场参与者在计量日发生的有序交易中，出售一项资产所能收到或者转移一项负债所需支付的价格。本集团以公允价值计量相关资产或负债，假定出售资产或者转移负债的有序交易在相关资产或负债的主要市场进行；不存在主要市场的，本集团假定该交易在相关资产或负债的最有利市场进行。主要市场（或最有利市场）是本集团在计量日能够进入的交易市场。本集团采用市场参与者在对该资产或负债定价时为实现其经济利益最大化所使用的假设。

以公允价值计量非金融资产的，考虑市场参与者将该资产用于最佳用途产生经济利益的能力，或者将该资产出售给能够用于最佳用途的其他市场参与者产生经济利益的能力。

本集团采用在当前情况下适用并且有足够可利用数据和其他信息支持的估值技术，优先使用相关可观察输入值，只有在可观察输入值无法取得或取得不切实可行的情况下，才使用不可观察输入值。

在财务报表中以公允价值计量或披露的资产和负债，根据对公允价值计量整体而言具有重要意义的最低层次输入值，确定所属的公允价值层次：第一层次输入值，在计量日能够取得的相同资产或负债在活跃市场上未经调整的报价；第二层次输入值，除第一层次输入值外相关资产或负债直接或间接可观察的输入值；第三层次输入值，相关资产或负债的不可观察输入值。

每个资产负债表日，本集团对在财务报表中确认的持续以公允价值计量的资产和负债进行重新评估，以确定是否在公允价值计量层次之间发生转换。

33. 重大会计判断和估计

编制财务报表要求管理层作出判断、估计和假设，这些判断、估计和假设会影响收入、费用、资产和负债的列报金额及其披露，以及资产负债表日或有负债的披露。这些假设和估计的不确定性所导致的结果可能造成对未来受影响的资产或负债的账面金额进行重大调整。

三、重要会计政策及会计估计（续）

33. 重大会计判断和估计（续）

判断

在应用本集团的会计政策的过程中，管理层作出了以下对财务报表所确认的金额具有重大影响的判断：

持有子公司表决权少于半数——恒邦股份

于2019年6月26日（“收购日”），本公司收购山东恒邦冶炼股份有限公司（“恒邦股份”）29.99%的股权。于2020年度，本公司认购恒邦股份非公开发行股份237,614,400股，认购完成后本公司对恒邦股份的持股比例增至44.48%。

本公司持有恒邦股份的表决权低于50%。基于如下原因，本公司管理层认为本公司能够对恒邦股份实施控制并将其纳入合并范围：（1）本公司能够控制恒邦股份的董事会，进而对恒邦股份的重大经营决策实现控制；（2）本公司与恒邦股份的其他三位前五大股东签订协议，上述三位股东承诺不损害或影响本公司对恒邦股份的控制权，亦不与其他恒邦股份股东联合损害或影响本公司对恒邦股份的控制权；（3）恒邦股份其余股权较为分散，无单个持股比例超过3%的股东。于收购日后，未出现恒邦股份其他股东合并行使其持有的表决权，或者其他股东的投票数高于本公司的情况。

租赁期——包含续租选择权的租赁合同

租赁期是本集团有权使用租赁资产且不可撤销的期间，有续租选择权，且合理确定将行使该选择权的，租赁期还包含续租选择权涵盖的期间。本集团在评估是否合理确定将行使续租选择权时，综合考虑与本集团行使续租选择权带来经济利益的所有相关事实和情况，包括自租赁期开始日至选择权行使日之间的事实和情况的预期变化（例如在合同期内，本集团进行或预期将进行重大租赁资产改良）。由于本集团无法合理确定将行使续租选择权，因此，租赁期中不包含续租选择权涵盖的期间。

三、 重要会计政策及会计估计（续）

33. 重大会计判断和估计（续）

判断（续）

投资性房地产与自用房地产的划分

本集团决定所持有的房地产是否符合投资性房地产的定义，并在进行判断的时候建立了相关标准。本集团将持有的为赚取租金或资本增值，或两者兼有的房地产划分为投资性房地产。因此，本集团会考虑房地产产生现金流的方式是否在很大程度上独立于本集团持有的其他资产。有些房地产的一部分用于赚取租金或资本增值，剩余部分用于生产商品、提供劳务或经营管理。如果用于赚取租金或资本增值的部分能够单独出售或者出租，本集团对该部分单独核算。如果不能，则只有在用于生产商品、提供劳务或者经营管理的部分不重大时，该项房地产才会被划分为投资性房地产。本集团在决定辅助服务的重大程度是否足以使该房地产不符合投资性房地产的确认条件时，按个别房地产基准单独作出判断。

估计的不确定性

以下为于资产负债表日有关未来的关键假设以及估计不确定性的其他关键来源，可能会导致未来会计期间资产和负债账面金额重大调整。

应收账款预期信用损失

本集团采用预期信用损失模型对应收账款的减值进行评估，应用预期信用损失模型需要做出重大判断和估计。对于已知存在财务困难的客户或回收性存在重大疑问的应收账款用个别认定法计提减值损失。在估计预期信用损失时，其余应收账款根据账龄组考虑不同客户的类似损失特征按照组合法计提减值损失。预期信用损失率基于类似应收账款的历史损失经验，并根据当前或前瞻信息做出调整，例如影响客户还款的宏观经济因素。不同的估计可能会影响减值准备的计提，已计提的减值准备可能并不等于未来实际的减值损失金额。在运用个别认定法和组合法评估应收账款的预期信用损失时，本集团考虑了抵押物的预计可变现价值。

三、重要会计政策及会计估计（续）

33. 重大会计判断和估计（续）

估计的不确定性（续）

应收保理款及其他应收款预期信用损失

本集团采用预期信用损失模型对应收保理款及其他应收款的减值进行评估，应用预期信用损失模型需要做出重大判断和估计。本集团在每个资产负债表日评估应收保理款及其他应收款的信用风险自初始确认后是否已显著增加。根据信用风险是否发生显著增加以及是否已发生信用减值，本集团对不同的应收保理款及其他应收款分别以12个月或整个存续期的预期信用损失计量减值准备。预期信用损失计量的关键参数包括违约概率、违约损失率和违约风险敞口。本集团考虑历史统计数据的定量分析及前瞻性信息，建立违约概率、违约损失率及违约风险敞口模型。不同的估计可能会影响减值准备的计提，已计提的减值准备可能并不等于未来实际的减值损失金额。在运用个别认定法和组合法评估应收保理款及其他应收款的预期信用损失时，本集团考虑了抵押物的预计可变现价值。

除金融资产之外的长期资产减值(除商誉外)

本集团于资产负债表日对除金融资产之外的非流动资产判断是否存在可能发生减值的迹象。当存在迹象表明其账面金额不可收回时，进行减值测试。当资产或资产组的账面价值高于可收回金额，即公允价值减去处置费用后的净额和预计未来现金流量的现值中的较高者，表明发生了减值。公允价值减去处置费用后的净额，参考可观察到的市场价格，减去可直接归属于该资产处置的增量成本确定。预计未来现金流量现值时，管理层必须估计该项资产或资产组的预计未来现金流量，并选择恰当的折现率确定未来现金流量的现值。

商誉减值

本集团至少每年测试商誉是否发生减值。这要求对分配了商誉的资产组或者资产组组合的未来现金流量的现值进行预计。对未来现金流量的现值进行预计时，本集团需要预计未来资产组或者资产组组合产生的现金流量，同时选择恰当的折现率确定未来现金流量的现值。

三、 重要会计政策及会计估计（续）

33. 重大会计判断和估计（续）

估计的不确定性（续）

固定资产的可使用年限和净残值

本集团对固定资产在考虑其残值后，按直线法计提折旧。本集团定期审阅预计可使用年限，以决定将计入每个报告期的折旧费用数额。预计可使用年限是本集团根据对同类资产的以往经验并结合预期的技术改变而确定。如果以前的估计发生重大变化，则会在估计发生重大变化的当期对未来折旧费用进行调整。

存货跌价准备

如附注三、10所述，存货以成本与可变现净值孰低计量。可变现净值是指存货的估计售价减去至完工时估计将要发生的成本、估计的销售费用以及相关税费后的金额。本集团管理层定期复核存货的状况，当存货账面净值低于可变现净值时，将计提存货跌价准备。本集团管理层在估计存货的估计售价时，参考公开市场价格信息或者在没有公开市场价格信息的情况下，考虑最近或期后的产品售价，并减去至完工时估计将要发生的成本、估计的销售费用以及相关税费。这些估计将与相关产品市场需求、生产技术革新密切相关，对于这些不确定性因素的预期将影响对存货可变现净值的估计。

金融资产公允价值

本集团于资产负债表日以公允价值对金融资产进行计量，主要包括交易性金融资产以及衍生金融工具。对于在活跃市场上交易的金融工具，本集团以其活跃市场报价确定其公允价值；对于不在活跃市场上交易的金融工具，本集团采用估值技术确定其公允价值。这些估值技术通常包括使用近期公平市场交易价格，可观察到的类似金融工具价格，以及现金流量折现模型等，估值技术的输入值主要包括无风险利率、反映类似金融工具的折现率等。

非上市的股权投资及股权收益权的公允价值

本集团采用市场法来评估非上市的股权投资及股权收益权的公允价值。本集团管理层必须在采用该评估方法时，确定合适的可比的上市公司，选择恰当的价格倍数，并在评估时选择所应用的估计（包括流动性折扣和规模差异）。

三、重要会计政策及会计估计（续）

33. 重大会计判断和估计（续）

估计的不确定性（续）

递延所得税资产

递延所得税资产的实现主要取决于未来的实际盈利及暂时性差异在未来使用年度的实际税率。如未来实际产生的盈利少于预期，或实际税率低于预期，确认的递延所得税资产将被转回，并确认在转回发生期间的合并利润表中。对于能够结转以后年度的可抵扣亏损及可抵扣暂时性差异，由于未来能否获得足够的应纳税所得额具有不确定性，因此没有全额确认为递延所得税资产。本集团已确认和未确认递延所得税资产的可抵扣亏损及可抵扣暂时性差异请参见附注五、22。

复垦及环境治理负债

复垦及环境治理负债的估计涉及主观判断，因此复垦及环境治理负债估计往往并不精确，仅为近似金额。在估计复垦及环境治理负债时存在固有的不确定性，这些不确定性包括：(1)各地区污染的确切性质及程度，包括但不限于局限于所有在建、关闭或已售的矿区和土地开发地区，(2)要求清理成果的程度，(3)可选弥补策略的不同成本，(4)环境弥补要求的变化，以及(5)确定需新修复场所的鉴定。此外，由于价格及成本水平逐年变更，因此，复垦及环境治理负债的估计也会出现变动。尽管上述估计固有的不精确性，这些估计仍被用作评估计算复垦及环境治理负债的依据。如果对实际结果或进一步的预期有别于原先估计，则有关差额将对估计变更期间的预计负债及当期损益有所影响。

勘探成本

本集团应用的勘探成本会计政策是基于对未来事项的经济利益假设。当未来信息发生变化时，原会计假设或估计可能改变。当所获取的信息显示未来的经济利益流入无法收回原资本化成本时，应将已资本化的金额在当期损益中一次冲销。

三、 重要会计政策及会计估计（续）

33. 重大会计判断和估计（续）

估计的不确定性（续）

矿产储量

无形资产-采矿权的减值准备于评估本集团矿产储量后作出。矿产储量的估计涉及主观判断，因此矿产储量的技术估计往往并不精确，仅为近似数量。在估计矿产储量可确定为探明和可能储量之前，本集团需要遵从若干有关技术标准的权威性指引。探明及可能储量的估计会考虑各个矿产最近的生产和技术资料，定期更新。此外，由于生产水平及技术标准逐年变更，因此，探明及可能储量的估计也会出现变动。尽管技术估计固有的不精确性，这些估计仍被用作评估计算减值损失的依据。如果对实际结果或进一步的预期有别于原先估计，则有关差额将对估计变更期间的无形资产-采矿权减值准备计提有所影响。

承租人增量借款利率

对于无法确定租赁内含利率的租赁，本集团采用承租人增量借款利率作为折现率计算租赁付款额的现值。确定增量借款利率时，本集团根据所处经济环境，以可观察的利率作为确定增量借款利率的参考基础，在此基础上，根据自身情况、标的资产情况、租赁期和租赁负债金额等租赁业务具体情况对参考利率进行调整以得出适用的增量借款利率。

三、 重要会计政策及会计估计（续）

34. 会计政策和会计估计变更

会计政策变更

新冠肺炎疫情相关租金减让会计处理

根据《新冠肺炎疫情相关租金减让会计处理规定》，可以对新冠肺炎疫情相关租金减让根据该会计处理规定选择采用简化方法。该会计政策处理规定对本集团及本公司财务报表无重大影响。

关联方披露范围

根据《企业会计准则解释第13号》要求，自2020年1月1日起，对本公司施加重大影响的投资方的联营企业不再作为关联方披露，此前未视为关联方的下列各方作为关联方：本公司所属企业集团的其他成员单位（包括母公司和子公司）的合营企业及其子公司或联营企业及其子公司、对本公司实施共同控制的企业的合营企业及其子公司或联营企业及其子公司、对本公司施加重大影响的企业的合营企业及其子公司、合营企业的子公司、联营企业的子公司。该会计政策变更对本集团及本公司的关联方判断及关联方交易的披露无重大影响。

是否构成业务的判断

根据《企业会计准则解释第13号》要求，自2020年1月1日起，以“取得的组合应当至少同时具有一项投入和一项实质性加工处理过程，且二者相结合对产出能力有显著贡献”作为该组合构成业务的判断条件，不再以“具备了投入和加工处理过程两个要素”作为判断条件。该会计政策变更对本集团及本公司企业合并的认定无重大影响。

四、 税项

1. 主要税种及税率

- 增值税 - 本集团的应税收入按3%、5%、6%、10%、11%或13%的税率计算销项税。含金矿产品含金部分(包括铜精矿含金和粗铜含金部分)免征增值税。购买原材料、半成品、燃力及动力等时所缴付的进项增值税可用于抵扣销售货物的销项增值税。增值税应纳税额为当期销项税额抵减当期可以抵扣的进项税额后的余额。
- 城市维护建设税 - 按实际缴纳的流转税的1%、5%或7%分别计缴。
- 企业所得税 - 本公司及本公司境内子公司按照《中华人民共和国企业所得税法》(以下简称“企业所得税法”)计算及缴纳企业所得税, 税率为25%。本公司及部分子公司享受优惠税率, 详见附注四、2。
- 资源税 - 按开采自用的铜、铅锌矿石吨数或铜矿精矿、铅锌矿精矿的销售额的2%-8%计缴。

2. 税收优惠

根据江西省高新技术企业认定管理工作领导小组于2017年11月17日印发的赣高企认发[2017]10号, 本公司被认定为高新技术企业, 并于2020年9月获得了由江西省科学技术厅、江西省财政厅、江西省国家税务局、江西省地方税务局联合颁发的《高新技术企业证书》, 证书号为GR202036000206, 资格有效期为3年(2020年至2022年), 在符合相关条件的前提下减按15%税率征收企业所得税。本公司2020年适用的所得税税率为15%(2019年度: 15%)。

根据江西省高新技术企业认定管理工作领导小组于2017年12月28日印发的赣高企认发[2017]13号文, 江西纳米克热电电子股份有限公司(“江西热电”)被认定为高新技术企业, 并于2020年12月获得了由江西省科学技术厅、江西省财政厅、江西省国家税务局、江西省地方税务局联合颁发的《高新技术企业证书》, 证书号为GR202036002084, 资格有效期为3年(2020年至2022年), 在符合相关条件的前提下减按15%税率征收企业所得税。本公司之上述子公司2020年适用的所得税税率为15%(2019年度: 15%)。

四、 税项（续）

2. 税收优惠（续）

根据江西省高新技术企业认定管理工作领导小组于2019年9月16日印发的赣高企认发[2019]3号文，江西铜业铜材有限公司（“铜材公司”）、江西铜业集团铜材有限公司（“集团铜材”）及江西省江铜-台意特种电工材料有限公司（“台意电工”）被认定为高新技术企业，并于2019年9月获得了由江西省科学技术厅、江西省财政厅、江西省国家税务局和江西省地方税务局联合颁发的《高新技术企业证书》，资格有效期为3年（自2019年至2021年）。在符合相关条件的前提下减按15%税率征收企业所得税。本公司之上述子公司2020年适用的所得税税率为15%（2019年度：15%）。

根据江西省高新技术企业认定管理工作领导小组于2017年10月26日印发的赣高企认发[2017]10号文，江西省江铜-耶兹铜箔有限公司（“江铜耶兹”）被认定为高新技术企业，并于2020年9月获得了由江西省科学技术厅、江西省财政厅、江西省国家税务局、江西省地方税务局联合颁发的《高新技术企业证书》，证书号为GR202036000204，资格有效期为3年（2020年至2022年），在符合相关条件的前提下减按15%税率征收企业所得税。本公司之上述子公司2020年适用的所得税税率为15%（2019年度：15%）。

根据江西省高新技术企业认定管理工作领导小组印发的赣高企认发[2018]1号文，江西铜业集团（东乡）铸造有限公司（“东乡铸造”）被认定为高新技术企业，并于2020年12月获得了由江西省科学技术厅、江西省财政厅、江西省国家税务局、江西省地方税务局联合颁发的《高新技术企业证书》，证书号为GR202036002358，资格有效期为3年（2020年至2022年），在符合相关条件的前提下减按15%税率征收企业所得税。本公司之上述子公司2020年适用的所得税税率为15%（2019年度：15%）。

根据江西省高新技术企业认定管理工作领导小组于2019年3月7日印发的赣高企认发〔2019〕1号文，江西铜业集团（余干）锻铸有限公司（“余干锻铸”）被认定为高新技术企业，资格有效期为3年（自2018年至2020年），在符合相关条件的前提下减按15%税率征收企业所得税。本公司之上述子公司2020年适用的所得税税率为15%（2019年度：15%）。

四、 税项（续）

2. 税收优惠（续）

根据山东省科学技术厅、山东省财政厅、山东省国家税务局、山东省地方税务局于2017年1月印发的鲁科字[2017]14号文件，恒邦股份通过2016年高新技术企业复审，资格有效期3年，企业所得税优惠期为2016年1月1日至2018年12月31日。于2020年12月31日，恒邦股份仍符合山东省高新技术企业认定标准，已取得国科火字[2020]36号文关于高新技术企业批复的认定。本公司之上述子公司2020年适用的所得税税率为15%（2019年度：15%）。

江西铜业集团（德兴）铸造有限公司（“德兴铸造”）于2017年8月被江西省科学技术厅、江西省财政厅、江西省国家税务局和江西省地方税务局认定为高新技术企业，并于2020年12月获得了由江西省科学技术厅、江西省财政厅、江西省国家税务局、江西省地方税务局联合颁发的《高新技术企业证书》，证书号为GR202036002777，资格有效期为3年（2020年至2022年），在符合相关条件的前提下减按15%税率征收企业所得税。本公司之上述子公司2020年适用的所得税税率为15%（2019年度：15%）。

江西铜业（清远）有限公司（“江铜清远”）于2017年12月获得了由广东省科学技术厅、广东省财政厅、广东省国家税务局、广东省地方税务局联合颁发的《高新技术企业证书》，被认定为高新技术企业，资格有效期为3年。截至2020年12月31日，本公司之上述子公司正在办理更新《高新技术企业证书》的相关手续，本公司管理层认为本公司之上述子公司2020年适用的所得税税率为15%（2019年度：15%）。

除上述子公司外，本公司其他境内子公司的企业所得税税率为25%（2019年度：25%），本公司香港子公司所得税税率为16.5%（2019年度：16.5%），新加坡子公司所得税税率为17%（2019年度：17%），土耳其子公司所得税税率为20%（2019年度：20%），美国子公司所得税税率为28%（2019年度：28%），秘鲁子公司所得税税率为29.50%（2019年度：29.50%），赞比亚子公司所得税税率为35%（2019年度：35%），墨西哥子公司所得税税率为30%（2019年度：无）。

五、 合并财务报表主要项目注释

1. 货币资金

	2020年	2019年
库存现金	574,582	9,071,457
银行存款	14,451,201,583	18,721,266,651
其他货币资金	10,574,091,800	11,020,051,527
	<u>25,025,867,965</u>	<u>29,750,389,635</u>
其中：因抵押、质押或冻结等对使用 有限制的款项总额	<u>10,574,091,800</u>	<u>11,020,051,527</u>

于2020年12月31日，本集团所有权受到限制的货币资金为人民币10,574,091,800元（2019年12月31日：人民币11,020,051,527元）。

其中：

- 于2020年12月31日，本集团以价值人民币983,842,880元（2019年12月31日：人民币2,231,057,040元）的银行定期存款作为质押物取得银行短期借款，参见附注五、24；
- 于2020年12月31日，本集团以价值人民币8,384,336,355元（2019年12月31日：人民币7,463,205,702元）的银行定期存款质押以开具信用证及银行承兑汇票，参见附注五、24；
- 于2020年12月31日，本集团以价值人民币28,850,000元（2019年12月31日：人民币301,606,214元）的银行定期存款质押以开具保函；
- 于2020年12月31日，本集团以价值人民币166,891,506元（2019年12月31日：人民币49,850,929元）的银行存款作为环境恢复保证金；

五、 合并财务报表主要项目注释（续）

1. 货币资金（续）

- 于2020年12月31日，本集团以价值人民币50,028,767元（2019年12月31日：人民币91,500,000元）的银行定期存款作为黄金租赁业务保证金，参见附注五、24及25；

- 于2020年12月31日，本集团之子公司江西铜业集团财务有限公司（“财务公司”）存放于中国人民银行的法定准备金和超额准备金共计人民币738,791,705元（2019年12月31日：人民币665,410,683元）；

- 于2020年12月31日，本集团因诉讼而被冻结的银行存款共计人民币117,762,760元（2019年12月31日：人民币82,504,544元）；

- 于2020年12月31日，本集团应收上述所有权受到限制的货币资金利息为人民币103,587,827元（2019年12月31日：人民币134,916,415元）。

于2020年12月31日，本集团存放于中国大陆以外地区的货币资金折合人民币3,610,240,307元（2019年12月31日：人民币5,883,926,210元）。

银行活期存款按照银行活期存款或协定存款利率取得利息收入。定期存款的存款期分为7天至1年不等，依本集团的现金需求而定，并按照相应的银行定期存款利率取得利息收入。上述定期存款在存期内可随时支取。

2. 交易性金融资产

	2020年	2019年
债务工具投资	4,300,400,672	10,567,349,519
权益工具投资	<u>153,533,258</u>	<u>94,839,884</u>
	<u>4,453,933,930</u>	<u>10,662,189,403</u>

五、 合并财务报表主要项目注释（续）

2. 交易性金融资产（续）

交易性金融资产明细如下：

	2020年	2019年
交易性权益工具投资		
权益工具投资	153,533,258	94,839,884
交易性债务工具投资		
理财产品	3,369,708,012	9,127,315,189
资产管理计划	179,390,138	643,014,984
基金产品	357,343,042	509,961,874
信托产品	393,959,480	171,360,274
债券投资	-	115,697,198
	<u>4,453,933,930</u>	<u>10,662,189,403</u>

于2020年12月31日，本集团所有权受到限制的交易性金融资产为人民币3,119,708,012元（2019年12月31日：人民币5,115,672,565元）。

其中：

- 于2020年12月31日，本集团以价值人民币206,273,585元（2019年12月31日：无）的理财产品作为质押物取得银行短期借款，参见附注五、24；
- 于2020年12月31日，本集团以价值人民币2,913,434,427元（2019年12月31日：人民币4,972,138,401元）的理财产品作为开具信用证及银行承兑汇票的保证金，参见附注五、24；
- 于2020年12月31日，本集团无理财产品作为黄金租赁的保证金（2019年12月31日：人民币143,534,164元），参见附注五、24。

五、 合并财务报表主要项目注释（续）

3. 衍生金融资产

	2020年	2019年
未指定套期关系的衍生金融资产(注)	451,513,423	323,662,896
商品期货合约及T+D合约	401,120,356	304,929,389
远期外汇合约	50,393,067	18,733,507
	<u>451,513,423</u>	<u>323,662,896</u>

注：本集团的套期保值政策详见附注五、26。

4. 应收票据

	2020年	2019年
商业承兑汇票	<u>33,449,586</u>	<u>14,450,800</u>

于2020年12月31日及2019年12月31日，本集团无因出票人无力履约而将票据转为应收账款的商业承兑汇票。

5. 应收账款

应收账款信用期通常为1至3个月。应收账款并不计息。

应收账款的账龄分析如下：

	2020年	2019年
1年以内	2,742,613,977	2,713,934,800
1年至2年	143,760,705	775,980,541
2年至3年	724,713,799	1,152,531,300
3年以上	6,717,175,885	5,986,961,578
	<u>10,328,264,366</u>	<u>10,629,408,219</u>
减：应收账款坏账准备	<u>5,955,359,433</u>	<u>5,698,961,680</u>
	<u>4,372,904,933</u>	<u>4,930,446,539</u>

五、 合并财务报表主要项目注释（续）

5. 应收账款（续）

应收账款坏账准备分析如下：

	2020年				账面价值
	账面余额		坏账准备		
	金额	比例	金额	计提比例	
单项金额重大并单项计提坏账准备	7,762,197,608	75.15%	5,710,397,388	95.89%	2,051,800,220
按信用风险特征组合计提坏账准备	2,566,066,758	24.85%	244,962,045	4.11%	2,321,104,713
	<u>10,328,264,366</u>	<u>100.00%</u>	<u>5,955,359,433</u>	<u>100.00%</u>	<u>4,372,904,933</u>
	2019年				账面价值
	账面余额		坏账准备		
	金额	比例	金额	计提比例	
单项金额重大并单项计提坏账准备	8,172,432,212	76.89%	5,418,742,808	95.08%	2,753,689,404
按信用风险特征组合计提坏账准备	2,456,976,007	23.11%	280,218,872	4.92%	2,176,757,135
	<u>10,629,408,219</u>	<u>100.00%</u>	<u>5,698,961,680</u>	<u>100.00%</u>	<u>4,930,446,539</u>

于2020年12月31日及2019年12月31日，本集团对部分应收账款余额持有担保物，本集团在运用个别认定法和组合法评估应收账款预期信用损失时，考虑抵押物的预计可变现价值。

五、 合并财务报表主要项目注释（续）

5. 应收账款（续）

于2020年12月31日，单项计提坏账准备前五大的应收账款情况如下：

	账面余额	坏账准备	预期信用损失率	计提理由
应收账款1	971,374,337	628,445,267	64.70%	存在发生减值的客观证据
应收账款2	822,236,354	819,236,354	99.64%	存在发生减值的客观证据
应收账款3	707,494,131	497,412,171	70.31%	存在发生减值的客观证据
应收账款4	621,834,779	621,834,779	100.00%	存在发生减值的客观证据
应收账款5	385,317,253	307,022,941	79.68%	存在发生减值的客观证据
	<u>3,508,256,854</u>	<u>2,873,951,512</u>	81.92%	

于2019年12月31日，单项计提坏账准备前五大的应收账款情况如下：

	账面余额	坏账准备	预期信用损失率	计提理由
应收账款1	971,374,337	512,825,437	52.79%	存在发生减值的客观证据
应收账款2	822,236,354	819,236,354	99.64%	存在发生减值的客观证据
应收账款3	707,494,131	352,050,991	49.76%	存在发生减值的客观证据
应收账款4	621,834,779	621,834,779	100.00%	存在发生减值的客观证据
应收账款5	385,317,253	289,718,946	75.19%	存在发生减值的客观证据
	<u>3,508,256,854</u>	<u>2,595,666,507</u>	73.99%	

五、 合并财务报表主要项目注释（续）

5. 应收账款（续）

按信用风险特征组合计提坏账准备的应收账款情况如下：

	2020年			2019年		
	估计发生违约的 账面余额	预期信用损 失率	整个存续期预 期信用损失	估计发生违约的 账面余额	预期信用损 失率	整个存续期预 期信用损失
1年以内	2,334,631,365	0.73%	16,999,568	2,119,204,363	0.11%	2,232,551
1至2年	2,631,823	17.74%	466,794	65,101,845	8.79%	5,722,131
2至3年	2,600,213	49.70%	1,292,327	906,653	55.26%	501,045
3年以上	226,203,357	100.00%	226,203,356	271,763,146	100.00%	271,763,145
	<u>2,566,066,758</u>	9.55%	<u>244,962,045</u>	<u>2,456,976,007</u>	11.41%	<u>280,218,872</u>

应收账款坏账准备的变动如下：

	年初余额	非同一控制下 企业合并	本年计提	本年转回	本年核销	年末余额
2020年	<u>5,698,961,680</u>	-	<u>671,881,979</u>	<u>(2,968,086)</u>	<u>(412,516,140)</u>	<u>5,955,359,433</u>
2019年	<u>5,172,572,779</u>	<u>3,767,824</u>	<u>528,369,520</u>	<u>(5,457,855)</u>	<u>(290,588)</u>	<u>5,698,961,680</u>

于2020年12月31日及2019年12月31日，本集团无所有权受到限制的应收账款。

6. 应收款项融资

	2020年	2019年
银行承兑汇票及信用证	<u>2,595,046,355</u>	<u>2,593,968,796</u>

已背书或贴现但在资产负债表日尚未到期的银行承兑汇票及信用证如下：

	2020年		2019年	
	终止确认	未终止确认	终止确认	未终止确认
银行承兑汇票及信用证	<u>15,183,237,089</u>	-	<u>13,276,827,626</u>	-

五、 合并财务报表主要项目注释（续）

6. 应收款项融资（续）

于2020年12月31日，本集团以价值人民币271,150,000元（2019年12月31日：无）的银行承兑汇票作为质押物取得黄金租赁，以价值人民币373,985,066元（2019年12月31日：无）银行承兑汇票作为质押物开具银行承兑汇票，参见附注五、24。

7. 应收保理款

2020年

	金额	比例	减：坏账准备	应收保理款余额	减：递延利息	账面价值
有追索权	<u>1,746,013,208</u>	<u>100.00%</u>	<u>1,028,545,884</u>	<u>717,467,324</u>	<u>893,333</u>	<u>716,573,991</u>

2019年

	金额	比例	减：坏账准备	应收保理款余额	减：递延利息	账面价值
有追索权	<u>1,913,186,591</u>	<u>100.00%</u>	<u>781,820,572</u>	<u>1,131,366,019</u>	<u>1,310,045</u>	<u>1,130,055,974</u>

应收保理款为本集团之子公司保理业务产生，应收保理款实际年利率为5.50%至11.00%（2019年：5.50%至11.00%）。

本集团与经认可的第三方开展附追索权的保理款业务，通过设立相关政策以控制信用风险敞口并寻求从第三方获取担保的可能性。于2020年12月31日，本集团因开展上述保理业务而持有的保理融资方开具的商业承兑汇票为人民币139,823,482元（2019年12月31日：人民币139,823,482元）。

于2020年12月31日及2019年12月31日，本集团对部分应收保理款余额持有担保物，本集团在运用个别认定法和组合法评估应收保理款预期信用损失时，考虑抵押物的预计可变现价值。

五、 合并财务报表主要项目注释（续）

7. 应收保理款（续）

应收保理款的逾期情况如下：

	2020年	2019年
未逾期	-	151,935,022
逾期180天以内	-	264,461,112
逾期1年以内	52,351,733	33,433,611
逾期1年至2年	297,894,722	332,559,404
逾期2年以上	1,394,873,420	1,129,487,397
	<u>1,745,119,875</u>	<u>1,911,876,546</u>
减：应收保理款坏账准备	<u>1,028,545,884</u>	<u>781,820,572</u>
	<u>716,573,991</u>	<u>1,130,055,974</u>

应收保理款按照12个月预期信用损失及整个存续期预期信用损失计提的坏账准备的变动如下：

2020年

	第一阶段 未来12个月预期 信用损失	第二阶段 整个存续期预期 信用损失 (单项评估)	第二阶段 整个存续期预期 信用损失 (组合评估)	第三阶段 已发生信用减值 金融资产 (整个存续期)	合计
年初余额	1,000,044	-	1,350,281	779,470,247	781,820,572
—转入第三阶段	-	-	(1,350,281)	1,350,281	-
本年计提	-	-	-	247,725,356	247,725,356
本年转回	<u>(1,000,044)</u>	<u>-</u>	<u>-</u>	<u>-</u>	<u>(1,000,044)</u>
年末余额	<u>-</u>	<u>-</u>	<u>-</u>	<u>1,028,545,884</u>	<u>1,028,545,884</u>

五、 合并财务报表主要项目注释（续）

7. 应收保理款（续）

应收保理款按照12个月预期信用损失及整个存续期预期信用损失计提的坏账准备的变动如下：（续）

2019年

	第一阶段 未来12个月预期 信用损失	第二阶段 整个存续期预期 信用损失 (单项评估)	第二阶段 整个存续期预期 信用损失 (组合评估)	第三阶段 已发生信用减值 金融资产 (整个存续期)	合计
年初余额	8,777,440	64,609,807	100,601,688	-	173,988,935
—转入第三阶段	(7,866,301)	(64,609,807)	(98,200,396)	170,676,504	-
本年计提	1,000,044	-	1,038,352	611,275,696	613,314,092
本年转回	(911,139)	-	(2,089,363)	(1,125,044)	(4,125,546)
本年核销	-	-	-	(1,356,909)	(1,356,909)
年末余额	<u>1,000,044</u>	<u>-</u>	<u>1,350,281</u>	<u>779,470,247</u>	<u>781,820,572</u>

于2020年，本集团计提坏账准备人民币247,725,356元（2019年：人民币613,314,092元）；因应收保理款收回或发生减值的影响因素变化而转回坏账准备人民币1,000,044元（2019年：人民币4,125,546元）；无核销无法收回的应收保理款坏账准备（2019年：人民币1,356,909元）。

8. 预付款项

预付款项的账龄分析如下：

	2020年		2019年	
	账面余额	比例	账面余额	比例
1年以内	1,191,477,099	99.16%	1,679,193,097	99.61%
1年至2年	8,354,900	0.70%	5,269,216	0.31%
2年至3年	529,024	0.04%	302,523	0.02%
3年以上	1,171,600	0.10%	932,449	0.06%
	<u>1,201,532,623</u>	<u>100.00%</u>	<u>1,685,697,285</u>	<u>100.00%</u>

五、 合并财务报表主要项目注释（续）

8. 预付款项（续）

于2020年12月31日，按预付对象前五名的预付款项汇总分析如下：

	金额	占预付款项余额总额 比例
余额前五名的预付款项总额	<u>482,544,105</u>	<u>40.16%</u>

于2020年12月31日及2019年12月31日，本集团无单项金额重大且账龄超过一年的预付款项。

9. 其他应收款

	2020年	2019年
应收股利	450,000	-
其他应收款	<u>2,931,261,300</u>	<u>2,929,240,756</u>
	<u>2,931,711,300</u>	<u>2,929,240,756</u>

应收股利

	2020年	2019年
泰山石膏（威海）有限公司	<u>450,000</u>	<u>-</u>

五、 合并财务报表主要项目注释（续）

9. 其他应收款（续）

其他应收款

	2020年	2019年
往来款	1,960,375,087	1,797,365,585
商品期货经纪公司款项（注）	1,721,631,043	1,665,029,077
其他	447,741,385	423,634,659
	<u>4,129,747,515</u>	<u>3,1886,029,321</u>
减：坏账准备	<u>1,198,486,215</u>	<u>956,788,565</u>
	<u>2,931,261,300</u>	<u>2,929,240,756</u>

注：于2020年12月31日，本公司存放于商品期货经纪公司的款项合计人民币1,721,631,043元（2019年12月31日：人民币1,665,029,077元）。其中，人民币973,151,881元（2019年12月31日：938,474,456元）作为本公司商品期货合约保证金，人民币748,479,162元（2019年12月31日：726,554,621元）为本公司存放于上述经纪公司的可动用资金。

其他应收款的账龄分析如下：

	2020年	2019年
1年以内	2,222,246,034	1,476,814,995
1年至2年	5,853,550	481,446,826
2年至3年	45,309,456	461,112,339
3年以上	1,856,338,475	1,466,655,161
	<u>4,129,747,515</u>	<u>3,886,029,321</u>
减：其他应收款坏账准备	<u>1,198,486,215</u>	<u>956,788,565</u>
	<u>2,931,261,300</u>	<u>2,929,240,756</u>

五、 合并财务报表主要项目注释（续）

9. 其他应收款（续）

其他应收款（续）

其他应收款按照12个月预期信用损失及整个存续期预期信用损失计提的坏账准备的变动如下：

2020年

	第一阶段 未来12个月预 期信用损失	第二阶段 整个存续期预 期信用损失 (单项评估)	第二阶段 整个存续期预期 信用损失 (组合评估)	第三阶段 已发生信用减值 金融资产 (整个存续期)	合计
年初余额	-	-	6,371,320	950,417,245	956,788,565
本年计提	-	-	29,224,041	217,006,372	246,230,413
本年转回	-	-	(3,766,555)	-	(3,766,555)
本年转销	-	-	(766,208)	-	(766,208)
年末余额	-	-	31,062,598	1,167,423,617	1,198,486,215

2019年

	第一阶段 未来12个月预 期信用损失	第二阶段 整个存续期预 期信用损失 (单项评估)	第二阶段 整个存续期预期 信用损失 (组合评估)	第三阶段 已发生信用减值 金融资产 (整个存续期)	合计
年初余额	-	-	2,295,188	687,908,490	690,203,678
—转入第三阶段	-	-	(2,865,546)	2,865,546	-
非同一控制下企业合并	-	-	6,979,984	13,978,297	20,958,281
本年计提	-	-	2,079,331	284,575,907	286,655,238
本年转回	-	-	(2,117,637)	(16,295,012)	(18,412,649)
本年转销	-	-	-	(22,615,983)	(22,615,983)
年末余额	-	-	6,371,320	950,417,245	956,788,565

于2020年，本集团计提其他应收款坏账准备人民币246,230,413元（2019年：人民币286,655,238元），收回或发生减值的影响因素变化而转回其他应收款坏账准备人民币3,766,555元（2019年：人民币18,412,649元），核销无法收回的其他应收款坏账准备人民币766,208元（2019年：人民币22,615,983元）。

于2020年12月31日及2019年12月31日，本集团对部分其他应收款余额持有担保物，本集团在评估其他应收款预期信用损失时，考虑抵押物的预计可变现价值。

五、 合并财务报表主要项目注释（续）

9. 其他应收款（续）

其他应收款（续）

于2020年12月31日，其他应收款金额前五名如下：

	年末余额	占其他应收款 余额合计数的 比例	性质	账龄	坏账准备年末余额
其他应收款1	963,717,586	23.34%	期货保证金	1年以内	-
其他应收款2	930,651,612	22.54%	尚未收回的预付货款	3年以上	447,268,572
其他应收款3	264,640,000	6.41%	尚未收回的预付货款	3年以上	120,173,646
其他应收款4	211,363,548	5.12%	尚未收回的预付货款	3年以上	211,363,548
其他应收款5	176,859,142	4.28%	期货保证金	1年以内	-
	<u>2,547,231,888</u>	<u>61.69%</u>			<u>778,805,766</u>

于2019年12月31日，其他应收款金额前五名如下：

	年末余额	占其他应收款 余额合计数的 比例	性质	账龄	坏账准备年末余额
其他应收款1	930,651,612	23.95%	尚未收回的预付货款	3年以上	362,825,524
其他应收款2	781,872,885	20.12%	期货保证金	1年以内	-
其他应收款3	264,640,000	6.81%	尚未收回的预付货款	3年以上	87,610,322
其他应收款4	211,363,548	5.44%	尚未收回的预付货款	3年以上	211,363,548
其他应收款5	156,506,708	4.03%	期货保证金	1年以内	-
	<u>2,345,034,753</u>	<u>60.35%</u>			<u>661,799,394</u>

五、 合并财务报表主要项目注释（续）

10. 存货

	2020年			2019年		
	账面余额	跌价准备	账面价值	账面余额	跌价准备	账面价值
原材料	11,995,362,683	236,749,143	11,758,613,540	11,451,848,053	135,832,853	11,316,015,200
在产品	10,838,802,607	1,451,820	10,837,350,787	8,525,380,484	23,882,507	8,501,497,977
库存商品	10,227,194,817	135,637,110	10,091,557,707	7,242,879,833	137,085,583	7,105,794,250
	<u>33,061,360,107</u>	<u>373,838,073</u>	<u>32,687,522,034</u>	<u>27,220,108,370</u>	<u>296,800,943</u>	<u>26,923,307,427</u>

于2020年12月31日，本集团以账面价值为人民币148,354,323元（2019年12月31日：人民币140,008,940元）的存货作为抵押物取得短期借款，参见附注五、24。

于2020年12月31日，本集团以账面价值为人民币518,529,194元（2019年12月31日：人民币191,241,456元）的存货作为期货保证金。

于2020年12月31日，本集团因诉讼而被法院强制保全的存货账面价值为人民币9,456,792元（2019年12月31日：人民币9,456,792元）。

于2020年12月31日，本集团的存货余额中以公允价值计量的金额为人民币6,159,716,148元（2019年12月31日：人民币3,078,699,095元），其中以商品期货合约及T+D合约作为套期工具的被套期项目金额为人民币232,850,166元（2019年12月31日：无），以临时定价安排作为套期工具的被套期项目金额为人民币5,926,865,982元（2019年12月31日：人民币3,078,699,095元）。上述被套期项目的公允价值因来源于活跃市场中的报价，所属的公允价值层级为第一级。

五、 合并财务报表主要项目注释（续）

10. 存货（续）

存货跌价准备变动如下：

2020 年

	年初余额	非同一控制下 企业合并	本年计提	本年减少		年末余额
				转回	转销或核销	
原材料	135,832,853	-	162,947,679	(2,642,273)	(59,389,116)	236,749,143
在产品	23,882,507	-	82,436,563	(858,937)	(104,008,313)	1,451,820
库存商品	137,085,583	-	137,708,900	(21,854,975)	(117,302,398)	135,637,110
	<u>296,800,943</u>	<u>-</u>	<u>383,093,142</u>	<u>(25,356,185)</u>	<u>(280,699,827)</u>	<u>373,838,073</u>

2019 年

	年初余额	非同一控制下 企业合并	本年计提	本年减少		年末余额
				转回	转销或核销	
原材料	188,855,948	1,011,442	39,177,240	(69,461,527)	(23,750,250)	135,832,853
在产品	2,964,914	29,341,760	5,964,994	-	(14,389,161)	23,882,507
库存商品	115,730,138	79,392,591	67,977,597	(82,129,468)	(43,885,275)	137,085,583
	<u>307,551,000</u>	<u>109,745,793</u>	<u>113,119,831</u>	<u>(151,590,995)</u>	<u>(82,024,686)</u>	<u>296,800,943</u>

存货跌价准备情况如下：

	确定可变现净值的具体依据	本年转回或转销存货跌价准备的原因
原材料	产品价格下降导致原材料可变现净值低于其账面价值的差额	市场价格回升而转回或存货报废而核销
在产品	可变现净值低于在产品账面价值的差额	市场价格回升或销售而转销
库存商品	可变现净值低于库存商品账面价值的差额	市场价格回升或销售而转销

于2020年，本集团因市场价格回升而转回的存货跌价准备为人民币25,356,185元（2019年：人民币151,590,995元）。

于2020年，本集团因存货销售而转销的存货跌价准备为人民币277,373,698元（2019年：人民币70,639,710元）；因存货报废而核销的存货跌价准备为人民币3,326,129元（2019年：人民币11,384,976元）。

五、 合并财务报表主要项目注释（续）

11. 其他流动资产

	2020年	2019年
关联方贷款(注1)	1,786,411,370	1,433,409,841
待抵扣增值税	1,167,597,055	1,483,106,851
拆出资金(注2)	97,430,862	97,430,862
待摊集团内票据贴现利息	128,588,097	136,592,129
国债产品(注3)	600,000,000	-
其他	15,183,903	-
	<u>3,795,211,287</u>	<u>3,150,539,683</u>
减：关联方贷款坏账准备(注1)	83,347,902	26,102,700
待抵扣增值税减值准备	10,632,917	10,632,916
拆出资金坏账准备(注2)	97,430,862	48,715,431
	<u>191,411,681</u>	<u>85,451,047</u>
	<u>3,603,799,606</u>	<u>3,065,088,636</u>

注1：于2020年12月31日，本集团应收关联方贷款本金及未逾期利息合计为人民币1,786,411,370元（2019年12月31日：人民币1,433,409,841元），本集团计提关联方贷款拨备人民币83,347,902元（2019年12月31日：人民币26,102,700元）。

注2：于2020年12月31日，本集团之子公司财务公司提供给其他金融机构的拆出资金人民币97,430,862元，该拆出资金已于2019年5月31日到期，年利率为4.5%（2019年12月31日：4.5%）。于2020年12月31日，本集团对该拆出资金计提坏账准备人民币97,430,862元（2019年12月31日：人民币48,715,431元）。

注3：于2020年12月31日，本集团其他流动资产中的国债产品为国债逆回购产品人民币600,000,000元（2019年12月31日：无），按照固定利率收取利息。

江西铜业股份有限公司
财务报表附注（续）
2020年度

人民币元

五、 合并财务报表主要项目注释（续）

12. 长期股权投资

2020年

	年初余额	本年变动				年末账面价值	年末减值准备
		追加投资	权益法下投资损益	其他综合收益调整	宣告发放现金股利或利润		
合营企业							
Nesko Metal Sanayive Ticaret Anonim Şirketi (Nesko)							
	177,204,624	-	(20,317,705)	(18,338,578)	-	173,465,823	(34,917,482)
江西省江铜百泰环保科技有限公司(“江铜百泰”)							
	25,180,780	-	6,574,528	-	(5,000,000)	26,755,308	-
嘉石普通合伙有限公司(“嘉石”)							
	7,384,313	3,623,996	9,099,447	(688,171)	(4,170,261)	15,249,324	-
佳鑫国际资源投资有限公司(“佳鑫国际”)							
	483,449,479	-	(12,955,951)	4,876,101	-	475,369,629	-
	<u>693,219,196</u>	<u>3,623,996</u>	<u>(17,599,681)</u>	<u>(14,150,648)</u>	<u>(9,170,261)</u>	<u>690,840,084</u>	<u>(34,917,482)</u>
联营企业							
五矿江铜矿业投资有限公司(“五矿江铜”)							
	1,620,634,979	121,000,000	5,432,649	(160,989,761)	-	1,586,077,867	-
中银国际证券股份有限公司(“中银证券”)							
	967,820,871	-	50,469,029	(517,829)	(4,736,842)	1,013,035,229	-
中冶江铜艾娜克矿业有限公司(“中冶江铜”)							
	697,609,722	5,972,050	-	(39,420,560)	-	664,161,212	-
Valuestone Global Resources Fund I LP(“Fund I”)							
	379,607,054	164,764,485	65,708,587	(21,112,482)	(141,988,251)	446,979,393	-
江西铜瑞项目管理有限公司(“江西铜瑞”)							
	4,347,722	-	986,288	-	-	5,334,010	-
昭觉逢辉湿法冶炼有限公司(“昭觉冶炼”)							
	4,063,977	-	-	-	-	4,063,977	-
江西金杯江铜电缆有限公司(“江西金杯”)							
	836,054	-	42,216	-	-	878,270	-
江西江铜石化有限公司(“江西石化”)							
	10,602,337	-	777,027	-	-	11,379,364	-
宁波赛墨科技有限公司(“赛墨科技”)							
	4,142,005	-	(596,525)	-	-	3,545,480	-
江西万铜环保材料有限公司(“万铜环保”)							
	16,051,998	118,100,000	(3,115,664)	-	-	131,036,334	-
江西东辰机械制造有限公司(“东辰机械”)							
	5,412,845	-	6,905	-	-	5,419,750	-
盘古资产管理有限公司(“盘古资管”)							
	88,752,219	-	(2,701,068)	(5,746,133)	-	80,305,018	-
	<u>3,799,881,783</u>	<u>409,836,535</u>	<u>117,009,444</u>	<u>(227,786,765)</u>	<u>(146,725,093)</u>	<u>3,952,215,904</u>	<u>-</u>
合计	<u>4,493,100,979</u>	<u>413,460,531</u>	<u>99,409,763</u>	<u>(241,937,413)</u>	<u>(155,895,354)</u>	<u>4,643,055,988</u>	<u>(34,917,482)</u>

江西铜业股份有限公司
财务报表附注（续）
2020年度

人民币元

五、 合并财务报表主要项目注释（续）

12. 长期股权投资（续）

2019年

	年初余额	本年变动			年末账面价值	年末减值准备	
		追加投资	权益法下投资损益	其他综合收益调整			宣告发放现金股利或利润
合营企业							
Nesko	224,590,193	13,113,600	(50,845,231)	(9,653,938)	-	212,122,106	(34,917,482)
江铜百泰	24,577,584	-	5,603,196	-	(5,000,000)	25,180,780	-
嘉石	7,056,099	-	245,024	83,190	-	7,384,313	-
佳鑫国际	-	490,608,957	(3,338,668)	(3,820,810)	-	483,449,479	-
	<u>256,223,876</u>	<u>503,722,557</u>	<u>(48,335,679)</u>	<u>(13,391,558)</u>	<u>(5,000,000)</u>	<u>728,136,678</u>	<u>(34,917,482)</u>
联营企业							
五矿江铜	1,471,171,097	144,000,000	(12,798,968)	18,262,850	-	1,620,634,979	-
中银证券	924,509,046	-	49,055,584	936,476	(6,680,235)	967,820,871	-
中冶江铜	679,961,301	6,377,413	-	11,271,008	-	697,609,722	-
Fund I	326,043,545	49,467,447	914,176	8,725,737	(5,543,851)	379,607,054	-
江西铜瑞	4,722,223	-	(374,501)	-	-	4,347,722	-
昭觉冶炼	4,063,977	-	-	-	-	4,063,977	-
江西金杯	835,659	-	395	-	-	836,054	-
江西石化	3,898,441	5,420,980	1,282,916	-	-	10,602,337	-
赛墨科技	4,400,024	-	(258,019)	-	-	4,142,005	-
万铜环保	-	16,000,000	51,998	-	-	16,051,998	-
东辰机械	-	6,300,440	(887,595)	-	-	5,412,845	-
盘古资管	-	-	(9,822,203)	98,574,422	-	88,752,219	-
	<u>3,419,605,313</u>	<u>227,566,280</u>	<u>27,163,783</u>	<u>137,770,493</u>	<u>(12,224,086)</u>	<u>3,799,881,783</u>	<u>-</u>
合计	<u>3,675,829,189</u>	<u>731,288,837</u>	<u>(21,171,896)</u>	<u>124,378,935</u>	<u>(17,224,086)</u>	<u>4,528,018,461</u>	<u>(34,917,482)</u>

长期股权投资减值准备的情况：

2020年

	年初余额	本年计提	本年减少	年末余额
Nesko	<u>34,917,482</u>	<u>-</u>	<u>-</u>	<u>34,917,482</u>

2019年

	年初余额	本年计提	本年减少	年末余额
Nesko	<u>34,917,482</u>	<u>-</u>	<u>-</u>	<u>34,917,482</u>

五、 合并财务报表主要项目注释（续）

13. 其他权益工具投资

2020年

	初始成本	公允价值	本年股利收入	
			本年终止确认的 权益工具	仍持有的权益 工具
First Quantum Minerals Ltd.（“第一量子”）(注1)	7,903,975,089	14,828,280,894	-	4,831,096
烟台银行股份有限公司	21,000,000	27,996,911	-	-
泰山石膏（威海）有限公司	6,000,000	6,000,000	-	450,000
中金鼎晟（北京）电子商务有限 公司	3,000,000	1,508,268	-	-
青岛善缘金网络科技有限公司	1,000,000	618,679	-	-
深圳国金恒邦贵金属精炼股份有限 公司	1,000,000	-	-	-
	<u>7,935,975,089</u>	<u>14,864,404,752</u>	<u>-</u>	<u>5,281,096</u>

2019年

	初始成本	公允价值	本年股利收入	
			本年终止确认的 权益工具	仍持有的权益 工具
第一量子（注1）	7,856,493,950	8,738,036,239	-	-
烟台银行股份有限公司	21,000,000	27,541,901	-	-
泰山石膏（威海）有限公司	6,000,000	6,000,000	-	412,844
中金鼎晟（北京）电子商务有限 公司	3,000,000	1,195,451	-	-
青岛善缘金网络科技有限公司	1,000,000	876,641	-	-
深圳国金恒邦贵金属精炼股份有限 公司	1,000,000	504,704	-	-
	<u>7,888,493,950</u>	<u>8,774,154,936</u>	<u>-</u>	<u>412,844</u>

注1：于2019年12月9日，本公司之子公司通过收购PIM Cupric Holdings Limited（“PCH”）100%股权持有第一量子124,198,371股股份，占第一量子已发行股份的18.015%，收购对价为11.159亿美元，折合人民币78.56亿元。

于2020年12月31日，本集团持有第一量子126,842,671股股份（2019年12月31日：124,198,371股股份），占其已发行股份的18.375%（2019年12月31日：18.015%），该权益投资的公允价值折合人民币148.28亿元（2019年12月31日：人民币87.38亿元）。

五、 合并财务报表主要项目注释（续）

14. 其他非流动金融资产

2020年

	初始成本	年末公允价值	本年股利收入	
			本年终止确认 的权益工具	仍持有的权益 工具
非上市权益投资	740,859,124	678,834,328	-	15,319,851
股权收益权	514,670,000	524,397,900	-	-
上市权益投资	398,080,000	399,442,344	-	7,000,000
信托产品	50,000,000	50,064,110	-	-
	<u>1,703,609,124</u>	<u>1,652,738,682</u>	<u>-</u>	<u>22,319,851</u>

2019年

	初始成本	年末公允价值	本年股利收入	
			本年终止确认 的权益工具	仍持有的权益 工具
非上市权益投资	740,859,124	798,559,094	6,670,000	27,880,320
股权收益权	514,670,000	546,895,900	-	-
上市权益投资	398,080,000	526,718,640	-	-
	<u>1,653,609,124</u>	<u>1,872,173,634</u>	<u>6,670,000</u>	<u>27,880,320</u>

五、 合并财务报表主要项目注释（续）

15. 投资性房地产

采用成本模式进行后续计量：

2020年

	房屋及建筑物
原价	
年初余额	555,501,622
增加	14,062,192
固定资产转入	17,762,435
处置	<u>(13,207,566)</u>
年末余额	<u>574,118,683</u>
累计折旧和摊销	
年初余额	81,932,870
计提	12,338,877
固定资产转入	9,805,463
处置	<u>(465,914)</u>
年末余额	<u>103,611,296</u>
账面价值	
年末	<u>470,507,387</u>
年初	<u>473,568,752</u>

五、 合并财务报表主要项目注释（续）

15. 投资性房地产（续）

采用成本模式进行后续计量：（续）

2019年

	房屋及建筑物
原价	
年初余额	531,418,838
增加	<u>24,082,784</u>
年末余额	<u>555,501,622</u>
累计折旧和摊销	
年初余额	69,219,570
计提	<u>12,713,300</u>
年末余额	<u>81,932,870</u>
账面价值	
年末	<u><u>473,568,752</u></u>
年初	<u><u>462,199,268</u></u>

于2020年12月31日，本集团账面价值为人民币159,500,508元（2019年12月31日：人民币163,224,255元）的投资性房地产因诉讼被法院强制保全。

于2020年12月31日及2019年12月31日，本集团无尚未办妥产权证书的投资性房地产。

江西铜业股份有限公司
财务报表附注（续）
2020年度

人民币元

五、 合并财务报表主要项目注释（续）

16. 固定资产

2020年

	房屋及建筑物	机器设备	运输工具	办公及其他设备	合计
原价					
年初余额	18,575,827,832	20,440,054,104	1,547,774,951	462,040,327	41,025,697,214
购置	49,844,729	99,832,768	28,259,806	23,156,749	201,094,052
非同一控制下企业合并（附注六、1）	26,005,112	-	-	27,261	26,032,373
使用权资产转入		166,174,000	-	-	166,174,000
在建工程转入	2,102,936,598	554,217,357	51,430,895	56,160,800	2,764,745,650
划分为投资性房地产	(17,762,435)	-	-	-	(17,762,435)
处置或报废	(193,053,322)	(601,319,553)	(62,901,352)	(15,929,914)	(873,204,141)
年末余额	<u>20,543,798,514</u>	<u>20,658,958,676</u>	<u>1,564,564,300</u>	<u>525,455,223</u>	<u>43,292,776,713</u>
累计折旧					
年初余额	6,794,967,792	10,696,450,984	1,361,832,334	153,835,159	19,007,086,269
使用权资产转入	-	17,142,419	-	-	17,142,419
划分为投资性房地产	(9,805,463)	-	-	-	(9,805,463)
计提	990,518,783	1,080,586,548	105,765,652	42,579,979	2,219,450,962
处置或报废	(82,990,553)	(460,641,719)	(52,793,730)	(7,107,729)	(603,533,731)
年末余额	<u>7,692,690,559</u>	<u>11,333,538,232</u>	<u>1,414,804,256</u>	<u>189,307,409</u>	<u>20,630,340,456</u>
减值准备					
年初余额	118,262,243	2,063,833	593,205	23,984	120,943,265
计提（附注五、59）	297,077,229	93,987,125	1,991,855	556,246	393,612,455
转销	-	(139,096)	-	-	(139,096)
年末余额	<u>415,339,472</u>	<u>95,911,862</u>	<u>2,585,060</u>	<u>580,230</u>	<u>514,416,624</u>
账面价值					
年末	<u>12,435,768,483</u>	<u>9,229,508,582</u>	<u>147,174,984</u>	<u>335,567,584</u>	<u>22,148,019,633</u>
年初	<u>11,662,597,797</u>	<u>9,741,539,287</u>	<u>185,349,412</u>	<u>308,181,184</u>	<u>21,897,667,680</u>

五、 合并财务报表主要项目注释（续）

16. 固定资产（续）

2019 年

	房屋及建筑物	机器设备	运输工具	办公及其他设备	合计
原价					
年初余额	15,240,915,760	18,661,706,548	1,476,177,615	259,101,223	35,637,901,146
购置	239,568,395	55,451,558	40,752,619	9,522,691	345,295,263
非同一控制下企业合并	2,509,540,760	1,785,709,108	38,161,999	169,529,314	4,502,941,181
在建工程转入	641,772,640	637,310,173	45,913,366	40,955,328	1,365,951,507
处置或报废	(49,617,490)	(700,123,283)	(53,230,648)	(17,068,229)	(820,039,650)
划分为持有待售	(6,352,233)	-	-	-	(6,352,233)
年末余额	<u>18,575,827,832</u>	<u>20,440,054,104</u>	<u>1,547,774,951</u>	<u>462,040,327</u>	<u>41,025,697,214</u>
累计折旧					
年初余额	6,142,580,286	10,069,909,271	1,327,411,171	139,737,572	17,679,638,300
计提	684,875,517	1,171,403,929	83,257,650	29,439,877	1,968,976,973
处置或报废	(29,894,078)	(544,862,216)	(48,836,487)	(15,342,290)	(638,935,071)
划分为持有待售	(2,593,933)	-	-	-	(2,593,933)
年末余额	<u>6,794,967,792</u>	<u>10,696,450,984</u>	<u>1,361,832,334</u>	<u>153,835,159</u>	<u>19,007,086,269</u>
减值准备					
年初余额	13,689,237	2,063,833	593,205	23,984	16,370,259
计提	105,449,000	-	-	-	105,449,000
转销	(875,994)	-	-	-	(875,994)
年末余额	<u>118,262,243</u>	<u>2,063,833</u>	<u>593,205</u>	<u>23,984</u>	<u>120,943,265</u>
账面价值					
年末	<u>11,662,597,797</u>	<u>9,741,539,287</u>	<u>185,349,412</u>	<u>308,181,184</u>	<u>21,897,667,680</u>
年初	<u>9,084,646,237</u>	<u>8,589,733,444</u>	<u>148,173,239</u>	<u>119,339,667</u>	<u>17,941,892,587</u>

于2020年12月31日及2019年12月31日，本集团无暂时闲置的重大固定资产。

五、 合并财务报表主要项目注释（续）

16. 固定资产（续）

于2020年12月31日，未办妥产权证书的固定资产如下：

	账面价值	未办妥产权证书原因
房屋及建筑物	<u>437,012,681</u>	产权申请手续正在审批中

于2020年12月31日，本集团以账面价值为人民币221,582,050元（2019年12月31日：人民币230,402,484元）的房屋建筑物，以价值人民币290,113,100元（2019年12月31日：人民币333,376,300元）的机器设备作为抵押物取得银行短期借款，参见附注五、24。

于2020年12月31日，本集团以账面价值为人民币102,819,569元（2019年12月31日：人民币8,224,334元）的房屋建筑物，以价值人民币99,595,057元（2019年12月31日：无）的机器设备作为抵押物取得银行长期借款，参见附注五、35。

于2020年12月31日，本集团账面价值为人民币112,319,870元（2019年12月31日：人民币114,942,124元）的房屋建筑物因诉讼被法院强制保全。

17. 在建工程

	2020年			2019年		
	账面余额	减值准备	账面价值	账面余额	减值准备	账面价值
在建工程	<u>3,412,162,410</u>	-	<u>3,412,162,410</u>	<u>4,969,923,388</u>	-	<u>4,969,923,388</u>

江西铜业股份有限公司
财务报表附注（续）
2020年度

人民币元

五、 合并财务报表主要项目注释（续）

17. 在建工程（续）

重要在建工程于2020年变动如下：

	预算	年初余额	非同一控制下企业合 并（附注六、1）	本年增加	本年转入固定 资产	本期转入无形 资产	其他减少	年末余额	资金来源	工程投入占预算 比例
深部挖潜扩产技术改造（8000）	1,505,150,000	586,841,261	-	296,038,733	(160,083,002)	-	-	722,796,992	自有资金及募集资金	48%
城门山铜矿扩建三期工程	2,866,740,000	419,794,954	-	726,172	-	-	-	420,521,126	自有资金	15%
铜箔三期15000吨/年锂电铜箔改扩建	831,800,000	26,144,171	-	241,500,613	-	-	-	267,644,784	自有资金	32%
江铜宏源10万吨阴极铜项目	244,000,000	2,741,542	-	162,895,428	-	-	-	165,636,970	自有资金	68%
办公楼毛坯房工程	78,100,000	-	-	78,010,668	-	-	-	78,010,668	自有资金	100%
贵冶智能工厂一期工程	258,524,000	104,042,482	-	39,878,548	(48,345,990)	(23,420,290)	-	72,154,750	自有资金	28%
股份本部—南昌江铜国际广场2#、3#、4#楼	357,000,000	71,510,148	-	376,444	-	-	-	71,886,592	自有资金	20%
二期22万吨连铸连轧生产线工程	148,830,600	2,541,990	-	67,102,475	-	-	-	69,644,465	自有资金	47%
城门铜矿东沟废石场工程	209,990,665	59,738,889	-	9,487,565	-	-	-	69,226,454	自有资金	33%
庄子东山新建竖井	60,000,000	42,936,622	-	15,310,593	-	-	-	58,247,215	自有资金	97%
墨西哥渣选项目	84,823,700	-	41,109,329	16,973,271	-	-	-	58,082,600	自有资金	68%
贵冶扩能更新制氧机	201,060,000	17,111,494	-	39,917,581	-	-	-	57,029,075	自有资金	28%
硫酸一系列干吸转化工序一期改造	88,910,000	16,705,839	-	40,156,529	-	-	-	56,862,368	自有资金	64%
公民用设施	210,850,000	4,843,356	-	53,033,865	(2,185,075)	(373,160)	-	55,318,986	自有资金	26%
三期挖潜改造工程	300,000,000	10,913,928	-	41,926,046	(60,813)	-	-	52,779,161	自有资金	18%
新建酸性水调节库—祝家酸性水调节库	69,000,000	16,203,395	-	35,728,737	-	-	-	51,932,132	自有资金	75%
安全措施	112,790,000	10,721,531	-	40,543,206	-	-	-	51,264,737	自有资金	45%
德兴铜矿五号（铁罗山）尾矿库工程	3,178,380,000	2,471,095,372	-	97,124,474	(1,155,508,628)	(1,369,067,354)	-	43,643,864	自有资金	1%
设备更新与补充	112,790,000	19,754,904	-	37,000,017	(13,281,509)	(831,637)	-	42,641,775	自有资金	38%
井巷工程	84,750,000	-	-	71,602,725	(30,925,567)	-	-	40,677,158	自有资金	48%
新建全尾砂膏体充填站	155,661,000	43,730,821	-	7,087,727	(13,808,999)	-	-	37,009,549	自有资金	24%
马家沟尾矿库工程	1,207,000,000	35,115,025	-	360,000	-	-	-	35,475,025	自有资金	3%
富家坞矿区马形山边坡治理	35,200,000	16,721,842	-	14,874,784	-	-	-	31,596,626	自有资金	90%
富家坞采区截排水工程	49,030,000	7,965,608	-	32,621,846	(10,549,016)	-	-	30,038,438	自有资金	61%
5000吨/日采选技改及配套工程	63,400,000	6,650,416	-	20,346,123	-	-	-	26,996,539	自有资金	43%
明竖井巷工程	70,000,000	24,856,607	-	-	-	-	-	24,856,607	自有资金	36%
搬迁18万吨阴极铜节能减排建设项目	1,885,300,000	9,735,733	-	12,995,761	-	-	-	22,731,494	自有资金	1%
新富家坞破碎站项目	204,420,000	52,298	-	22,260,391	-	-	-	22,312,689	自有资金	11%
杨家赤竖井	30,000,000	24,355,395	-	2,468,488	(4,859,752)	-	-	21,964,131	自有资金	73%
仓库（3#烟尘、粗铜、2#/3#综合）	30,000,000	20,577,455	-	347,902	-	-	-	20,925,357	自有资金	70%
新35KV变电站	25,600,000	15,036,997	-	4,657,266	-	-	-	19,694,263	自有资金	77%
西部排土场等工业场地生态复垦	30,000,000	-	-	19,488,678	-	-	-	19,488,678	自有资金	65%
盲竖井巷工程	17,500,000	12,977,645	-	4,430,002	-	-	-	17,407,647	自有资金	99%
富家坞500排土场西侧边坡等三处进行复垦工程	20,750,000	-	-	16,453,578	-	-	-	16,453,578	自有资金	79%
铜厂采区新建—10m固定泵站	58,750,000	-	-	16,241,698	-	-	-	16,241,698	自有资金	28%
采场11线附近3 #滑坡体治理	21,730,000	15,833,198	-	283,019	-	-	-	16,116,217	自有资金	74%
其他	-	852,672,470	-	1,190,324,407	(1,325,137,299)	(191,007,576)	-	526,852,002		
		<u>4,969,923,388</u>	<u>41,109,329</u>	<u>2,750,575,360</u>	<u>(2,764,745,650)</u>	<u>(1,584,700,017)</u>	<u>-</u>	<u>3,412,162,410</u>		

江西铜业股份有限公司
财务报表附注（续）
2020年度

人民币元

五、 合并财务报表主要项目注释（续）

17. 在建工程（续）

重要在建工程于2019年变动如下：

	预算	年初余额	非同一控制下企业合并	本年增加	本年转入固定资产	其他减少	年末余额	资金来源	工程投入占预算比例
德兴铜矿五号（铁罗山）尾矿库工程	3,178,380,000	1,937,375,608	-	534,010,318	(290,554)	-	2,471,095,372	自有资金	76.49%
城门山三期工程前期工作费	3,069,000,000	405,594,480	-	14,200,473	-	-	419,794,953	自有资金	14.26%
深部挖潜扩产技术改造（8000）	1,505,150,000	344,907,147	-	242,261,739	(327,626)	-	586,841,260	自有资金	32.82%
富家坞矿区征地	179,967,600	173,118,555	-	150,485	-	-	173,269,040	自有资金	98.14%
德兴铜矿富家坞组碎站矿能技术改造工程	204,420,000	166,746,670	-	971,391	(167,665,764)	-	52,297	自有资金	87.31%
贵冶智能工厂一期工程	258,524,000	72,408,993	-	75,652,525	(28,792,858)	(15,226,179)	104,042,481	自有资金	57.27%
德兴铜矿扩大采选生产规模技术改造	2,700,000,000	68,069,011	-	7,859,984	-	-	75,928,995	自有资金及募集资金	90.51%
城门铜矿东沟废石场工程	209,990,665	46,148,976	-	13,589,912	-	-	59,738,888	自有资金	103.76%
股份本部—南昌江铜国际广 场2#、3#、4#楼	357,000,000	38,606,059	-	32,879,095	-	-	71,485,154	自有资金	85.72%
马家沟尾矿库工程	1,207,000,000	140,843,622	-	811,402	-	-	141,655,024	自有资金	19.53%
厂房（二期）	431,000,000	22,157,042	-	64,575,585	(2,929,501)	-	83,803,126	自有资金	21.33%
环保综合治理工程	231,500,000	17,119,455	-	4,165,051	-	-	21,284,506	自有资金	80.29%
铜厂采区新建-10m固定泵站	49,980,000	12,431,073	-	1,745,283	(14,176,356)	-	-	自有资金	49.43%
银山矿业废水综合治理工程	119,680,000	11,738,727	-	7,553,953	(19,292,680)	-	-	自有资金	67.12%
九区铜金矿5001t/d采选配套工程	818,170,000	-	-	12,890,206	(12,890,206)	-	-	自有资金	92.80%
更新电铲一台	90,000,000	-	-	57,543,531	(56,923,310)	-	620,221	自有资金	4.90%
熔炼二系统环集烟气脱硫改造	104,200,000	1,304,564	-	78,891,805	(80,196,369)	-	-	自有资金	63.94%
开拓工程	38,000,000	-	-	36,980,247	(36,980,247)	-	-	自有资金	76.96%
开拓 11500m/98830m3	44,542,700	-	-	42,748,131	(42,748,131)	-	-	自有资金	97.32%
新35KV变电站	20,000,000	-	-	19,971,984	(1,271,548)	-	18,700,436	自有资金	95.97%
刘家沟尾矿库挖潜扩容改造	25,330,000	5,339,855	-	11,360,313	-	-	16,700,168	自有资金	93.50%
智能化矿山一期建设	39,987,400	2,291,630	-	30,655,258	(30,709,180)	-	2,237,708	自有资金	65.93%
硫酸一系列S02风机改造	26,520,000	1,769,195	-	16,636,077	(18,405,272)	-	-	自有资金	82.39%
钼铈综合回收改扩建工程	202,200,000	23,085,932	-	6,293,029	(29,378,961)	-	-	自有资金	100.00%
熔炼一系统闪速炉渣直排缓冷改造	58,000,000	-	-	26,993,176	(26,993,176)	-	-	自有资金	57.26%
尾矿降硫工程	41,900,000	-	-	33,102,522	(16,669,644)	-	16,432,878	自有资金	46.54%
井下开拓	22,977,000	-	-	20,561,177	(20,561,177)	-	-	自有资金	79.00%
明竖井巷工程	70,000,000	-	59,253,413	9,071,667	-	-	68,325,080	自有资金	84.65%
庄子东山新建竖井	60,000,000	-	36,064,500	6,566,122	-	-	42,630,622	自有资金	60.11%
废水深度处理改造项目	64,566,402	-	64,040,919	525,483	(64,566,402)	-	-	自有资金	100.00%
含锌烟灰深度处理综合回收利用项目	98,531,138	-	56,288,431	42,242,707	(98,531,138)	-	-	自有资金	100.00%
冶二电解二车间	22,894,740	-	-	22,894,741	(22,894,741)	-	-	自有资金	100.00%
湿法冶金	17,568,862	-	-	17,568,862	(17,568,862)	-	-	自有资金	100.00%
其他		128,032,511	59,080,822	966,146,496	(555,187,804)	(2,786,846)	595,285,179	自有资金	
		<u>3,619,089,105</u>	<u>274,728,085</u>	<u>2,460,070,730</u>	<u>(1,365,951,507)</u>	<u>(18,013,025)</u>	<u>4,969,923,388</u>		

五、 合并财务报表主要项目注释（续）

18. 使用权资产

2020年

	房屋及建筑物	机器设备	土地使用权	合计
成本				
年初余额	25,226,459	166,174,000	368,267,812	559,668,271
购置	524,578,042	485,644	-	525,063,686
划分为固定资产	-	(166,174,000)	-	(166,174,000)
处置或报废	-	(242,822)	-	(242,822)
年末余额	<u>549,804,501</u>	<u>242,822</u>	<u>368,267,812</u>	<u>918,315,135</u>
累计折旧				
年初余额	3,750,450	-	151,472,390	155,222,840
计提	8,615,960	17,385,241	150,394,181	176,395,382
处置或报废	-	(242,822)	-	(242,822)
划分为固定资产	-	(17,142,419)	-	(17,142,419)
年末余额	<u>12,366,410</u>	<u>-</u>	<u>301,866,571</u>	<u>314,232,981</u>
账面价值				
年末	<u>537,438,091</u>	<u>242,822</u>	<u>66,401,241</u>	<u>604,082,154</u>
年初	<u>21,476,009</u>	<u>166,174,000</u>	<u>216,795,422</u>	<u>404,445,431</u>

2019年

	房屋及建筑物	机器设备	土地使用权	合计
成本				
年初余额	9,489,592	-	285,583,486	295,073,078
增加	535,968	166,174,000	27,181,218	193,891,186
非同一控制下企业合并	15,200,899	-	55,503,108	70,704,007
年末余额	<u>25,226,459</u>	<u>166,174,000</u>	<u>368,267,812</u>	<u>559,668,271</u>
累计折旧				
年初余额	-	-	-	-
计提	3,750,450	-	151,472,390	155,222,840
年末余额	<u>3,750,450</u>	<u>-</u>	<u>151,472,390</u>	<u>155,222,840</u>
账面价值				
年末	<u>21,476,009</u>	<u>166,174,000</u>	<u>216,795,422</u>	<u>404,445,431</u>
年初	<u>9,489,592</u>	<u>-</u>	<u>285,583,486</u>	<u>295,073,078</u>

五、 合并财务报表主要项目注释（续）

19. 无形资产

2020年

	土地使用权	商标权	供应商合同	采矿权	软件	合计
原价						
年初余额	2,417,953,070	203,776,656	-	2,250,770,091	120,727,431	4,993,227,248
购置	37,418,755	2,379,906	-	1,952,345,756	8,574,645	2,000,719,062
非同一控制下企业合并 (附注六、1)	-	-	193,524,055	-	-	193,524,055
在建工程转入	1,545,974,889	-	-	-	38,725,128	1,584,700,017
勘探成本转入	-	-	-	469,210,365	-	469,210,365
处置	-	-	-	-	(145,143)	(145,143)
年末余额	<u>4,001,346,714</u>	<u>206,156,562</u>	<u>193,524,055</u>	<u>4,672,326,212</u>	<u>167,882,061</u>	<u>9,241,235,604</u>
累计摊销						
年初余额	239,957,195	48,736,038	-	476,967,386	74,911,485	840,572,104
计提	97,346,415	2,951,150	20,376,129	158,296,083	8,634,135	287,603,912
出售及报废	-	-	-	-	(122,740)	(122,740)
年末余额	<u>337,303,610</u>	<u>51,687,188</u>	<u>20,376,129</u>	<u>635,263,469</u>	<u>83,422,880</u>	<u>1,128,053,276</u>
减值准备						
年初余额	-	-	-	-	-	-
计提（附注五、59）	-	-	-	86,273,629	-	86,273,629
年末余额	<u>-</u>	<u>-</u>	<u>-</u>	<u>86,273,629</u>	<u>-</u>	<u>86,273,629</u>
账面价值						
年末	<u>3,664,043,104</u>	<u>154,469,374</u>	<u>173,147,926</u>	<u>3,950,789,114</u>	<u>84,459,181</u>	<u>8,026,908,699</u>
年初	<u>2,177,995,875</u>	<u>155,040,618</u>	<u>-</u>	<u>1,773,802,705</u>	<u>45,815,946</u>	<u>4,152,655,144</u>

五、 合并财务报表主要项目注释（续）

19. 无形资产（续）

2019年

	土地使用权	商标权	采矿权	软件	合计
原价					
年初余额	1,488,465,609	52,626,656	1,402,893,430	111,583,389	3,055,569,084
购置	220,930,998	-	-	5,882,029	226,813,027
非同一控制下企业合并	694,318,577	151,150,000	847,876,661	2,997,296	1,696,342,534
在建工程转入	15,226,179	-	-	2,786,846	18,013,025
出售及报废	-	-	-	(2,522,129)	(2,522,129)
划分为持有待售	(988,293)	-	-	-	(988,293)
年末余额	<u>2,417,953,070</u>	<u>203,776,656</u>	<u>2,250,770,091</u>	<u>120,727,431</u>	<u>4,993,227,248</u>
累计摊销					
年初余额	191,001,976	39,136,464	371,825,117	67,297,608	669,261,165
计提	49,218,616	9,599,574	105,142,269	9,920,966	173,881,425
出售及报废	-	-	-	(2,307,089)	(2,307,089)
划分为持有待售	(263,397)	-	-	-	(263,397)
年末余额	<u>239,957,195</u>	<u>48,736,038</u>	<u>476,967,386</u>	<u>74,911,485</u>	<u>840,572,104</u>
账面价值					
年末	<u>2,177,995,875</u>	<u>155,040,618</u>	<u>1,773,802,705</u>	<u>45,815,946</u>	<u>4,152,655,144</u>
年初	<u>1,297,463,633</u>	<u>13,490,192</u>	<u>1,031,068,313</u>	<u>44,285,781</u>	<u>2,386,307,919</u>

于2020年12月31日，本集团以账面价值为人民币103,299,041元（2019年12月31日：人民币105,790,715元）的土地使用权作为抵押取得银行短期借款，参见附注五、24。

于2020年12月31日，本集团以账面价值为人民币33,837,265元（2019年12月31日：无）的土地使用权作为抵押取得银行长期借款，参见附注五、35。

于2020年12月31日，未办妥产权证书的无形资产如下：

	账面价值	未办妥产权证书原因
土地使用权	<u>1,361,194,537</u>	产权申请手续正在审批中

五、 合并财务报表主要项目注释（续）

20. 勘探成本

	2020年	2019年
年初余额	1,274,804,684	1,190,377,573
本年增加	163,750,075	84,427,111
本年转入无形资产	(469,210,365)	-
	<u>969,344,394</u>	<u>1,274,804,684</u>
减：勘探成本减值准备（注）	<u>333,233,302</u>	<u>315,544,551</u>
年末余额	<u>636,111,092</u>	<u>959,260,133</u>

勘探成本余额主要为本集团金鸡窝、武山矿区的深部补充地质勘探项目、永平矿区的十字头钼矿的探矿成本。

注：于2020年12月31日，本集团之子公司香格里拉必司大吉矿业有限公司（“大吉矿业”）探矿权及勘探成本对应的矿区因当地环保原因很可能无法继续进行探矿或开采，本集团相应计提减值准备人民币315,544,551元（2019年12月31日：人民币315,544,551元）。

于2020年12月31日，本集团对其子公司江西铜业集团东同矿业有限责任公司（“东同矿业”）持有的探矿权及勘探成本计提减值准备人民币17,688,751元（2019年12月31日：无），参见附注五、59。

21. 商誉

2020年

	年初余额	本年增加	本年减少	年末余额
商誉	<u>1,266,036,306</u>	<u>-</u>	<u>-</u>	<u>1,266,036,306</u>

2019年

	年初余额	本年增加	本年减少	年末余额
商誉	<u>-</u>	<u>1,266,036,306</u>	<u>-</u>	<u>1,266,036,306</u>

五、 合并财务报表主要项目注释（续）

21. 商誉（续）

于2019年6月26日，本集团收购恒邦股份29.99%股份，成为其控股股东并将其纳入合并范围，形成商誉人民币1,266,036,306元。

金相关产业资产组

金相关产业资产组主要由恒邦股份可辨认资产（包括无形资产）和负债构成，与本公司购买日所确定的资产组一致。

金相关产业资产组的可收回金额是依据管理层批准的五年期预算，采用现金流量预测方法计算。超过该五年期的现金流量采用3%（2019年12月31日：3%）的估计增长率作出推算，该增长率不超过各产品的长期平均增长率，并与行业报告所载的预测数据一致。减值测试中采用的其他关键假设包括：产品预计售价、销量、生产成本及其他相关费用等。管理层根据历史经验及对市场发展的预测确定上述关键假设。

管理层采用能够反映金相关产业资产组特定风险的税前折现率为9.73%（2019年12月31日：9.56%）。上述假设用以分析该资产组的可收回金额。管理层相信这些重要假设的任何重大变化都有可能引起该资产组的账面价值超过其可收回金额。

于2020年12月31日及2019年12月31日，本公司管理层认为无需计提商誉减值准备。

五、 合并财务报表主要项目注释（续）

22. 递延所得税资产/负债

未经抵销的递延所得税资产：

	2020年		2019年	
	可抵扣暂时性 差异	递延所得税资产	可抵扣暂时性 差异	递延所得税资产
资产减值准备	1,403,123,241	230,560,144	1,108,736,270	191,213,110
可抵扣亏损	253,345,424	41,167,051	424,286,715	104,574,002
衍生金融工具公允价值变动损失	582,453,831	100,241,573	318,336,443	60,256,163
递延收益	360,951,113	58,649,220	399,788,216	67,502,730
内部交易未实现利润	32,457,959	6,287,824	45,124,327	8,308,424
尚未支付的职工薪酬	976,100,749	166,077,672	833,802,193	135,893,219
交易性金融负债公允价值变动损失	-	-	101,059,810	15,158,971
其他	155,012,186	37,523,716	108,565,951	22,029,831
	<u>3,763,444,503</u>	<u>640,507,200</u>	<u>3,339,699,925</u>	<u>604,936,450</u>

未经抵销的递延所得税负债：

	2020年		2019年	
	应纳税暂时性 差异	递延所得税负债	应纳税暂时性 差异	递延所得税负债
衍生金融工具公允价值变动收益	182,497,729	42,259,607	24,271,050	4,246,313
存货年末公允价值变动	441,530,996	67,283,508	107,840,896	16,176,134
非同一控制企业合并评估增值	1,803,743,826	347,934,568	1,757,781,969	315,863,965
固定资产折旧	216,563,772	49,164,157	244,776,489	50,673,342
交易性金融资产公允价值变动收益	86,702,073	20,428,177	85,797,460	19,052,003
权益工具投资公允价值变动收益	-	-	191,076,539	35,779,199
其他	-	-	5,692,309	1,423,077
	<u>2,731,038,396</u>	<u>527,070,017</u>	<u>2,417,236,712</u>	<u>443,214,033</u>

五、 合并财务报表主要项目注释（续）

22. 递延所得税资产/负债（续）

递延所得税资产和递延所得税负债以抵销后的净额列示如下：

	2020年		2019年	
	抵销金额	抵销后余额	抵销金额	抵销后余额
递延所得税资产	154,792,576	485,714,624	114,820,560	490,115,890
递延所得税负债	154,792,576	372,277,441	114,820,560	328,393,473

未确认递延所得税资产的可抵扣亏损及暂时性差异如下：

	2020年	2019年
可抵扣亏损	3,151,335,003	2,682,805,835
递延收益	-	7,222,956
资产减值准备	8,479,942,594	7,349,075,349
尚未支付的职工薪酬	327,423,521	282,851,643
衍生金融工具公允价值变动损失	182,991,244	52,771,148
	<u>12,141,692,362</u>	<u>10,374,726,931</u>

未确认递延所得税资产的可抵扣亏损将于以下年度到期或转回：

	2020年	2019年
2020年	-	663,932,846
2021年	267,781,736	267,781,736
2022年	443,850,603	443,850,603
2023年	514,752,063	514,752,063
2024年	573,473,849	573,473,849
2025年	825,574,608	-
无到期限制	525,902,144	219,014,738
	<u>3,151,335,003</u>	<u>2,682,805,835</u>

五、 合并财务报表主要项目注释（续）

23. 其他非流动资产

	2020年	2019年
到期日一年以上的定期存款(注1)	3,097,703,713	-
预付工程设备款	473,369,542	208,912,858
预付土地款	598,790,761	565,940,000
预付投资款(注2)	294,503,200	229,762,000
预付矿权款	70,000,000	70,000,000
其他	66,464,264	41,175,534
	<u>4,600,831,480</u>	<u>1,115,790,392</u>

注1：于2020年12月31日，本集团以账面价值为人民币950,797,222元（2019年12月31日：无）一年期以上定期存款质押开具银行承兑汇票人民币930,000,000元（2019年12月31日：无），详见附注五、24；以账面价值为人民币420,284,795元一年期以上定期存款质押以开具保函（2019年12月31日：无）；以账面价值为人民币1,626,508,946元（2019年12月31日：无）一年期以上定期存款质押取得银行长期借款人民币1,546,000,000元（2019年12月31日：无），参见附注五、35。

注2：预付投资款系本集团根据相关投资协议约定已支付的定金或投资款，因评估事项等原因、股权转让手续尚未办理完成。于2020年12月31日及2019年12月31日，本集团将其作为其他非流动资产列示。

五、 合并财务报表主要项目注释（续）

24. 短期借款

	2020年	2019年
信用借款	15,897,082,682	23,959,487,751
质押借款(i)	9,906,853,179	11,954,118,347
保证借款(ii)	2,646,259,338	2,331,579,887
抵押借款(iii)	381,117,557	286,687,644
黄金租赁(iv)	4,883,165,397	3,154,312,546
应付借款利息	57,077,154	433,053,903
	<u>33,771,555,307</u>	<u>42,119,240,078</u>

于2020年12月31日，上述借款的年利率为1.45%至4.69%（2019年12月31日：2.27%至6.00%）。

于2020年12月31日，本集团应付上述借款未逾期利息为人民币57,077,154元（2019年12月31日：人民币433,053,903元）。

(i) 于2020年12月31日，本集团以价值人民币983,842,880元的银行定期存款（2019年12月31日：人民币2,231,057,040元），以价值人民币206,273,585元的理财产品（2019年12月31日：无）质押取得银行借款合计人民币1,243,840,709元（2019年12月31日：人民币2,232,559,801元）。

于2020年12月31日，本集团以价值人民币8,384,336,355元（2019年12月31日：人民币7,463,205,702元）的银行定期存款、价值人民币950,797,222元（2019年12月31日：无）到期日一年以上的定期存款、价值人民币2,913,434,427元（2019年12月31日：人民币4,972,138,401元）的理财产品以及价值人民币373,985,066元（2019年12月31日：无）的银行承兑汇票质押以开具信用证及银行承兑汇票人民币12,494,376,554元（2019年12月31日：人民币13,502,497,062元）。于2020年12月31日，本集团上述质押开具的信用证及银行承兑汇票中已于本集团内部贴现金额为人民币8,663,012,470元（2019年12月31日：人民币9,721,558,546元），本集团将其作为短期借款列示。

五、 合并财务报表主要项目注释（续）

24. 短期借款（续）

(ii) 于2020年12月31日，本集团之子公司浙江和鼎的少数股东为其提供连带责任担保取得银行借款人民币2,646,259,338元（2019年12月31日：人民币862,341,103元）。

于2019年12月31日，本集团之子公司恒邦股份的少数股东为其提供连带责任担保取得银行借款人民币1,469,238,784元，该笔借款已于2020年全额偿还。

(iii) 于2020年12月31日，本集团以价值人民币148,354,323元（2019年12月31日：人民币140,008,940元）的存货，以价值人民币290,113,100元（2019年12月31日：人民币333,376,300元）的机器设备，以价值人民币221,582,050元（2019年12月31日：人民币230,402,484元）的房屋建筑物，以账面价值为人民币103,299,041元（2019年12月31日：人民币105,790,715元）的土地使用权作为抵押取得银行短期借款。

(iv) 本集团与银行签订黄金租赁合同租入黄金，并通过上海黄金交易所卖出所租赁黄金融得资金，在租赁到期日通过归还银行相同数量和规格的黄金，黄金租赁期为1年以内（含1年）。本集团在租入黄金时与提供黄金租赁的同一家银行签订与该黄金租赁对应的相同数量、规格和到期日的远期合约，约定到期日本集团以约定的人民币价格从该银行购入相同数量和规格的黄金，用以归还所租赁黄金。

本集团认为这种黄金租赁的业务模式下，黄金租赁期间的黄金价格波动风险完全由银行承担，本集团只承担约定的黄金租赁费及相关手续费，因此本集团将该交易形成的负债作为短期借款。

于2020年12月31日，本集团以价值人民币50,028,767元（2019年12月31日：人民币39,800,000元）的银行存款，以价值人民币271,150,000元（2019年12月31日：无）的银行承兑汇票作为黄金租赁的保证金，无理财产品作为黄金租赁的保证金（2019年12月31日：人民币143,534,164元）。

于2020年12月31日及2019年12月31日，本集团无已到期但未偿还的短期借款。

五、 合并财务报表主要项目注释（续）

25. 交易性金融负债

	2020年	2019年
以公允价值计量且其变动计入当期损益 的金融负债	-	588,278,540

注：除附注五、24所述外，本集团之子公司恒邦股份与银行签订黄金租赁协议，约定在租赁期内本集团可以将租入的黄金销售给第三方，至租赁期满返还银行相同规格和重量的黄金。在这种黄金租赁的业务模式下，租赁期间的黄金价格波动风险完全由本集团承担，本集团使用黄金远期合约对黄金租赁协议下返还银行等量等质黄金的义务进行风险管理，以此来规避本集团承担的随着黄金市场价格的波动。本集团将上述黄金租赁业务模式下返还黄金的义务指定为以公允价值计量且其变动计入当期损益的金融负债。于2019年12月31日，本集团上述黄金租赁业务本金为人民币487,420,130元，公允价值变动为人民币100,858,410元。于2020年12月31日，本集团无上述黄金租赁业务。

于2020年12月31日，本集团无银行存款作为上述黄金租赁业务保证金（2019年12月31日：人民币51,700,000元）。

五、 合并财务报表主要项目注释（续）

26. 衍生金融负债

	2020年	2019年
指定套期关系的衍生金融负债（注1）	444,233,618	118,870,912
公允价值套期	444,233,618	117,478,025
临时定价安排	426,978,829	117,478,025
商品期货合约及T+D合约	17,254,789	-
现金流量套期	-	1,392,887
商品期货合约	-	1,392,887
未指定套期关系的衍生金融负债（注2）	587,164,962	277,253,873
商品期货合约及T+D合约	536,685,780	210,189,492
远期外汇合约	33,341,718	66,703,515
商品期权合约	369,190	-
利率互换合约	16,768,274	360,866
	<u>1,031,398,580</u>	<u>396,124,785</u>

注 1：套期保值

本集团使用商品期货合约、白银T+D合约和从铜精矿及矿粉采购协议中分拆的嵌入式衍生工具-临时定价安排来对本集团承担的商品价格风险进行套期保值。本集团使用的商品期货合约主要为上海期货交易所或伦敦金属交易所的阴极铜商品期货合约及白银商品期货合约，本集团使用的白银T+D合约为上海黄金交易所的标准化合约。

就套期会计方法而言，本集团的套期保值分类为现金流量套期及公允价值套期。在对应套期关系开始时，本集团对其进行了正式指定，并准备了关于套期关系、风险管理目标和套期策略等的正式书面文件。

五、 合并财务报表主要项目注释（续）

26. 衍生金融负债（续）

具体套期安排如下：

现金流量套期

于2019年12月31日，本集团使用阴极铜商品期货合约对阴极铜等铜产品的预期销售进行套期，以此来规避本集团承担的随着阴极铜市场价格的波动，阴极铜等铜产品的预期销售带来的预计未来现金流量发生波动的风险。具体套期安排如下：

被套期项目	套期工具	套期方式
阴极铜预期销售	阴极铜商品期货合约	商品期货合约锁定阴极铜预期销售价格波动

于2019年12月31日，本集团累计计入其他综合收益的现金流量套期储备为亏损人民币1,392,887元。于2019年12月31日，该等铜产品的未来销售预期发生的时间为2020年1月至2020年3月。

于2020年12月31日，本集团无上述现金流量套期安排。于2020年，上述现金流量套期储备已转入本集团利润表，参见附注五、45。

公允价值套期

本集团从事铜及白银等产品的生产加工业务，持有的产品面临铜及白银的价格变动风险。因此，本集团采用期货交易所的阴极铜商品期货合约、白银商品期货合约、白银T+D合约和从铜精矿及矿粉采购协议中分拆的嵌入式衍生工具-临时定价安排来管理持有的存货所面临的商品价格风险。

本集团生产加工的铜及白银产品（被套期项目）中所含的标准阴极铜及白银与阴极铜商品期货合约、白银商品期货合约、白银T+D合约以及临时定价安排（套期工具）中对应的标准阴极铜及白银相同，即套期工具与被套期项目的基础变量相同。套期无效部分主要来自基差风险、现货或期货市场供求变动风险以及其他现货或期货市场的不确定性风险等。本年和上年确认的套期无效的金额并不重大。

五、 合并财务报表主要项目注释（续）

26. 衍生金融负债（续）

公允价值套期（续）

本集团针对此类套期采用公允价值套期，具体套期安排如下：

被套期项目	套期工具	套期方式
存货	临时定价安排	临时定价安排锁定阴极铜及白银存货的价格波动
	商品期货合约及T+D合约	阴极铜商品期货合约、白银商品期货合约和白银T+D合约锁定阴极铜及白银存货的价格波动

于2020年，本集团上述公允价值套期工具产生的公允价值变动损失人民币326,755,593元（2019年：公允价值变动损失人民币211,714,092元），以及被套期项目公允价值变动收益人民币323,151,516元（2019年：公允价值变动收益人民币194,792,092元）已经记入本集团利润表。

注 2：非有效套期及未被指定为套期的衍生工具

本集团使用阴极铜商品期货合约及商品期权合约对阴极铜等铜产品的采购，铜杆、铜线及铜相关产品的未来销售等进行风险管理，以此来规避本集团承担的随着阴极铜市场价格的波动，铜相关产品的价格发生重大波动的风险。

本集团使用黄金T+D合约、白银T+D合约及白银商品期货合约对黄金、白银等相关产品的未来销售和部分黄金租赁业务进行风险管理，以此来规避本集团承担的随着黄金和白银市场价格的波动，相关产品的价格发生重大波动的风险。

本集团使用远期外汇合约及利率互换合约进行风险管理，以此来规避本集团承担的汇率风险及利率风险。

以上衍生工具未被指定为套期工具或不符合套期会计准则的要求，其公允价值变动而产生的收益或损失直接计入本集团利润表，参见附注五、56及57。

五、 合并财务报表主要项目注释（续）

27. 应付票据

	2020年	2019年
商业承兑汇票	-	395,900,000
银行承兑汇票及信用证（注）	<u>3,831,364,084</u>	<u>3,780,938,516</u>
	<u>3,831,364,084</u>	<u>4,176,838,516</u>

注：本集团的银行承兑汇票及信用证主要以本集团所持有的银行定期存款、理财产品等质押开具，参见附注五、24。

于2020年12月31日及2019年12月31日，本集团无到期未付的应付票据。

28. 应付账款

应付账款主要系本集团未结算的原材料及商品贸易采购款。应付账款不计息，并通常在2个月内清偿。

	2020年	2019年
应付采购货款	<u>6,283,727,134</u>	<u>8,363,608,696</u>

于2020年12月31日及2019年12月31日，应付账款余额中无账龄超过1年的重大应付账款。

29. 合同负债

	2020年	2019年
预收产品销售款	<u>1,484,500,195</u>	<u>2,357,188,893</u>

于2020年12月31日及2019年12月31日，合同负债中无账龄超过1年的重大预收产品销售款。

江西铜业股份有限公司
财务报表附注（续）
2020年度

人民币元

五、 合并财务报表主要项目注释（续）

30. 应付职工薪酬

2020年

	年初余额	非同一控制下企业合并	本年增加	本年减少	年末余额
短期薪酬	1,056,438,405	-	3,997,153,688	(3,813,145,253)	1,240,446,840
离职后福利（设定提存计划）	41,056,541	-	380,707,344	(378,340,686)	43,423,199
	<u>1,097,494,946</u>	<u>-</u>	<u>4,377,861,032</u>	<u>(4,191,485,939)</u>	<u>1,283,870,039</u>

2019年

	年初余额	非同一控制下企业合并	本年增加	本年减少	年末余额
短期薪酬	924,592,406	40,322,624	3,527,685,160	(3,436,161,785)	1,056,438,405
离职后福利（设定提存计划）	22,648,333	87,017	597,231,937	(578,910,746)	41,056,541
	<u>947,240,739</u>	<u>40,409,641</u>	<u>4,124,917,097</u>	<u>(4,015,072,531)</u>	<u>1,097,494,946</u>

短期薪酬如下：

2020年

	年初余额	非同一控制下企业合并	本年增加	本年减少	年末余额
工资、奖金、津贴和补贴	981,550,455	-	3,113,420,574	(2,942,812,856)	1,152,158,173
职工福利费	540,234	-	174,279,629	(174,156,838)	663,025
社会保险费	10,665,854	-	203,977,632	(203,708,751)	10,934,735
其中：医疗保险费	8,759,530	-	180,561,930	(180,413,507)	8,907,953
工伤保险费	1,719,668	-	11,943,479	(11,981,515)	1,681,632
生育保险费	186,656	-	11,472,223	(11,313,729)	345,150
住房公积金	34,612,523	-	373,461,992	(373,014,725)	35,059,790
工会经费和职工教育经费	20,443,936	-	64,972,389	(61,729,801)	23,686,524
中高层激励奖金	3,131,626	-	44,231,838	(35,355,957)	12,007,507
其他短期薪酬	5,493,777	-	22,809,634	(22,366,325)	5,937,086
	<u>1,056,438,405</u>	<u>-</u>	<u>3,997,153,688</u>	<u>(3,813,145,253)</u>	<u>1,240,446,840</u>

五、 合并财务报表主要项目注释（续）

30. 应付职工薪酬（续）

短期薪酬如下：（续）

2019年

	年初余额	非同一控制 下企业合并	本年增加	本年减少	年末余额
工资、奖金、津贴和补贴	861,900,484	33,894,887	2,724,245,349	(2,638,490,265)	981,550,455
职工福利费	221,394	-	151,908,976	(151,590,136)	540,234
社会保险费	7,934,258	2,155,065	201,013,357	(200,436,826)	10,665,854
其中：医疗保险费	6,482,663	1,046,159	170,116,987	(168,886,279)	8,759,530
工伤保险费	1,335,853	1,089,989	19,422,139	(20,128,313)	1,719,668
生育保险费	115,742	18,917	11,474,231	(11,422,234)	186,656
住房公积金	29,647,020	655,301	350,309,579	(345,999,377)	34,612,523
工会经费和职工教育经费	15,044,365	3,575,955	62,037,750	(60,214,134)	20,443,936
中高层激励奖金	3,847,704	-	35,702,081	(36,418,159)	3,131,626
其他短期薪酬	5,997,181	41,416	2,468,068	(3,012,888)	5,493,777
	<u>924,592,406</u>	<u>40,322,624</u>	<u>3,527,685,160</u>	<u>(3,436,161,785)</u>	<u>1,056,438,405</u>

设定提存计划如下：

2020年

	年初余额	非同一控制下 企业合并	本年增加	本年减少	年末余额
基本养老保险及年金	36,960,872	-	370,811,962	(368,540,574)	39,232,260
失业保险费	4,095,669	-	9,895,382	(9,800,112)	4,190,939
	<u>41,056,541</u>	<u>-</u>	<u>380,707,344</u>	<u>(378,340,686)</u>	<u>43,423,199</u>

2019年

	年初余额	非同一控制下 企业合并	本年增加	本年减少	年末余额
基本养老保险及年金	18,928,188	68,100	587,657,874	(569,693,290)	36,960,872
失业保险费	3,720,145	18,917	9,574,063	(9,217,456)	4,095,669
	<u>22,648,333</u>	<u>87,017</u>	<u>597,231,937</u>	<u>(578,910,746)</u>	<u>41,056,541</u>

五、 合并财务报表主要项目注释（续）

31. 应交税费

	2020年	2019年
企业所得税	825,071,355	606,636,926
增值税	191,388,460	113,767,325
资源税	78,213,409	54,261,497
印花税	54,140,716	38,991,115
教育费附加	11,952,323	9,420,304
城市维护建设税	10,602,304	10,006,457
个人所得税	5,457,788	6,313,818
环保税	3,929,247	4,482,820
其他	43,021,529	46,940,780
	<u>1,223,777,131</u>	<u>890,821,042</u>

32. 其他应付款

	2020年	2019年
应付江铜集团款项	479,209,798	268,352,309
应付江铜集团之子公司代垫款项	75,036,472	33,574,614
应付少数股东及其子公司	73,988,096	22,196,339
合同保证金	191,775,731	163,818,961
应付工程、设备和材料款	1,076,882,982	814,471,175
应付零星修理维护费	74,542,340	128,612,587
应付劳务费	146,278,062	24,197,084
应付贸易欠款(i)	232,526,388	232,526,388
其他	1,257,058,142	1,150,934,817
	<u>3,607,298,011</u>	<u>2,838,684,274</u>

(i) 于2020年12月31日，其他应付款余额中因前手贸易应收款产生法律纠纷的原因，账龄超过一年的金额为人民币232,526,388元(2019年12月31日：人民币232,526,388元)。

五、 合并财务报表主要项目注释（续）

33. 一年内到期的非流动负债

		2020年	2019年
一年内到期的长期借款	(附注五、35)	40,000,000	3,011,072,688
一年内到期的递延收益	(附注五、41)	56,953,659	59,463,082
一年内到期的应付债券	(附注五、36)	-	99,900,000
一年内到期的长期应付款	(附注五、38)	399,497,522	272,433,933
一年内到期的租赁负债	(附注五、37)	167,174,685	165,431,988
应付债券利息		5,991,081	8,371,855
应付分期付款到期还本的长期借款利息		27,678,612	3,310,549
		<u>697,295,559</u>	<u>3,619,984,095</u>

34. 其他流动负债

		2020年	2019年
关联公司短期存款(i)		3,021,693,443	1,903,889,300
财务担保合同负债(ii)		<u>36,870,000</u>	<u>30,964,345</u>
		<u>3,058,563,443</u>	<u>1,934,853,645</u>

(i) 该余额系关联方公司存入本公司之子公司财务公司的活期存款及1年以内到期的定期存款，该存款年利率为0.35%至1.50%（2019年12月31日：0.35%至2.75%）。

(ii) 于2019年，本公司之子公司浙江和鼎为少数股东的银行借款、开立的银行承兑汇票、保函、信用证及黄金租赁业务提供担保，如若少数股东到期不能按期归还借款，本公司之子公司浙江和鼎将承担连带还款责任。于2020年12月31日，上述担保金额为人民币1,344,605,150元（2019年12月31日：人民币1,403,441,400元），担保合同负债为人民币36,870,000元（2019年12月31日：人民币30,964,345元）。

五、 合并财务报表主要项目注释（续）

35. 长期借款

		2020年	2019年
信用借款		12,249,642,423	8,038,058,459
保证借款	(i)	180,000,000	225,000,000
抵押借款	(ii)	3,494,020	5,873,302
质押借款	(iii)	1,546,000,000	-
长期借款应付利息		165,258,968	-
		<u>14,144,395,411</u>	<u>8,268,931,761</u>
减：一年内到期的长期借款			
应付利息		27,678,612	-
信用借款		-	3,001,072,688
保证借款	(i)	<u>40,000,000</u>	<u>10,000,000</u>
		<u>14,076,716,799</u>	<u>5,257,859,073</u>

(i) 于2020年12月31日及2019年12月31日，本集团之保证借款由本集团之子公司浙江和鼎的少数股东提供连带责任保证。同时，该笔借款以本集团账面价值为人民币96,347,202元（2019年12月31日：无）的房屋建筑物，以价值人民币99,595,057元（2019年12月31日：无）的机器设备，以账面价值为人民币33,837,265元（2019年12月31日：无）的土地使用权作为抵押。

(ii) 于2020年12月31日，本集团以账面价值为人民币6,472,367元（2019年12月31日：人民币8,224,334元）的房屋建筑物作为抵押取得银行长期借款。

(iii) 于2020年12月31日，本集团以账面价值为人民币1,626,508,946元（2019年12月31日：无）一年期以上定期存款质押取得银行长期借款人民币1,546,000,000元（2019年12月31日：无）。

于2020年12月31日，上述借款的年利率为2.40%至5.30%（2019年12月31日：4.75%至5.70%）。

于2020年12月31日及2019年12月31日，本集团无已到期但未偿还的长期借款。

五、 合并财务报表主要项目注释（续）

36. 应付债券

	2020年	2019年
公司债券（17江铜01）（注1）	500,000,000	500,000,000
公司债券（18 恒邦冶炼PPN001）（注2）	-	99,900,000
	<u>500,000,000</u>	<u>599,900,000</u>
减：一年内到期的应付债券（注2）	-	99,900,000
	<u>500,000,000</u>	<u>500,000,000</u>

于2020年12月31日，应付债券余额列示如下：

面值	发行日期	债券期限	发行金额	年初余额	本年发行	本年计提利息	折溢价摊销	本年偿还	年末余额
100	2017年9月20日	5年	500,000,000	500,000,000	-	23,959,642	-	-	500,000,000

于2019年12月31日，应付债券余额列示如下：

面值	发行日期	债券期限	发行金额	年初余额	本年发行	本年计提利息	折溢价摊销	本年偿还	年末余额
100	2017年9月20日	5年	500,000,000	500,000,000	-	23,935,849	-	-	500,000,000
100	2018年4月25日	2年	100,000,000	99,900,000	-	-	100,000	-	99,900,000

注1：经中国证券监督管理委员会证监许可[2016]2745号核准，本公司于2017年9月20日发行票面金额为人民币100元的附第三年末票面利率选择权和投资者回售选择权的可转换债券500万张，面值总计人民币5亿元，期限为5年，附第三年末发行人调整票面利率选择权和投资者回售选择权。债券票面年利率为4.74%，每年9月21日付息，到期一次还本。

注2：经中国银行间市场交易商协会核准（中市协注）[2018]PPN108号，本公司之子公司恒邦股份于2018年4月26日非公开发行2018年度第一期定向债务融资工具，发行人民币1亿元，采取非公开定向的方式发行。该债券为2年期限，票面利率为6.98%，已于2020年4月到期。

五、 合并财务报表主要项目注释（续）

37. 租赁负债

	2020年	2019年
应付租赁款	536,734,774	336,549,119
减：一年内到期的应付租赁款	<u>167,174,685</u>	<u>165,431,988</u>
	<u>369,560,089</u>	<u>171,117,131</u>

38. 长期应付款

	2020年	2019年
应付采矿权款项		
德兴及永平矿(i)	6,876,109	9,989,428
武山铜矿	577,058,016	-
辽上金矿	313,729,335	-
银山矿业	641,771,076	-
融资租赁售后回租	390,010,754	653,651,125
其他	<u>3,011,901</u>	<u>184,226</u>
	1,932,457,191	663,824,779
减：一年内到期的融资租赁款项	193,870,779	270,424,244
一年内到期的应付采矿权款项	<u>205,626,743</u>	<u>2,009,689</u>
	<u>1,532,959,669</u>	<u>391,390,846</u>

(i) 该款项系指本集团为采矿权而应付江铜集团之转让费。该转让费自1998年1月1日起，分三十年支付，每年支付人民币1,870,000元，同时本集团每年年底按一年内偿还之应付款支付该年度有关利息。利率按国家公布的一年期贷款利率(但最高不超过15%)计算。于2020年，本集团利息支出为人民币162,690元(2019年度:人民币139,689元)，国家公布的利率为4.35%(2019年度:4.35%)。

39. 长期应付职工薪酬

	2020年	2019年
中高层激励奖金	<u>19,654,231</u>	<u>19,158,890</u>

五、 合并财务报表主要项目注释（续）

39. 长期应付职工薪酬（续）

	年初余额	本年增加	本年减少	年末余额
中高层激励奖金	<u>19,158,890</u>	<u>2,986,962</u>	<u>(2,491,621)</u>	<u>19,654,231</u>

中高层激励奖金余额系根据本集团激励计划预提应支付给中高层管理人员的奖金。其中，计入非流动负债部分将于一年以后支付，支付金额将根据本集团净资产增长率进行调整。

40. 预计负债

2020年

	年初余额	非同一控制下 企业合并	本年增加	本年减少	年末余额
预计复垦费	<u>252,451,687</u>	<u>-</u>	<u>11,835,094</u>	<u>-</u>	<u>264,286,781</u>

2019年

	年初余额	非同一控制下 企业合并	本年增加	本年减少	年末余额
预计复垦费	<u>191,428,889</u>	<u>45,923,685</u>	<u>15,099,113</u>	<u>-</u>	<u>252,451,687</u>

预计负债指复垦及环境治理负债，是因本集团未来清理矿场而产生的复垦及环境治理成本的现时义务，且该义务的履行很可能会导致经济利益的流出。在该支出金额能够可靠计量时，按照所需支出的最佳估计金额入账确认为负债。

五、 合并财务报表主要项目注释（续）

41. 递延收益

2020年

	年初余额	同一控制下企 业合并	本年增加	本年减少	年末余额
政府补助	637,093,309	-	19,643,578	(74,339,759)	582,397,128
合计	637,093,309	-	19,643,578	(74,339,759)	582,397,128
减：一年内到期递延收益	59,463,082				56,953,659
	<u>577,630,227</u>				<u>525,443,469</u>

2019年

	年初余额	同一控制下企 业合并	本年增加	本年减少	年末余额
政府补助	563,099,877	80,321,063	58,089,257	(64,416,888)	637,093,309
合计	563,099,877	80,321,063	58,089,257	(64,416,888)	637,093,309
减：一年内到期递延收益	39,301,462				59,463,082
	<u>523,798,415</u>				<u>577,630,227</u>

五、 合并财务报表主要项目注释（续）

41. 递延收益（续）

于2020年12月31日，涉及政府补助的负债项目如下：

	年初余额	非同一控制下 企业合并	本年新增	本年计入其他 收益	其他变动	年末余额	与资产/收益 相关
深部资源挖潜改造项目	110,000,000	-	-	-	-	110,000,000	与资产相关
13万吨/日采选技术改造项目	86,058,718	-	-	(799,858)	-	85,258,860	与资产相关
德兴铜矿环保设施完善工程	84,159,245	-	-	(5,879,854)	-	78,279,391	与资产相关
废水综合治理工程	40,000,000	-	-	(560,500)	-	39,439,500	与资产相关
5000吨/日盘活资源项目	25,492,154	-	-	(1,751,316)	-	23,740,838	与资产相关
扩大采选生产规模技术改造项目	26,713,974	-	-	(5,800,498)	-	20,913,476	与资产相关
矿山智能化服务平台	20,284,452	-	-	(7,589,533)	-	12,694,919	与资产相关
土地出让补偿款	18,842,848	-	-	-	-	18,842,848	与资产相关
节水减排项目	14,992,254	-	-	(1,864,027)	-	13,128,227	与资产相关
高新技术产业发展项目	2,927,999	-	-	(27,224)	-	2,900,775	与资产相关
泗洲选厂浮选系统改造项目	9,099,364	-	-	(2,286,026)	-	6,813,338	与资产相关
机器换人项目	14,973,896	-	-	(650,000)	-	14,323,896	与资产相关
复杂金精矿综合回收改造工程	1,000,000	-	-	-	-	1,000,000	与资产相关
氧气底气底吹炼铜技术创新及产业化示范工程	5,250,000	-	-	(750,000)	-	4,500,000	与资产相关
重金属污染防治专项	2,187,500	-	-	-	-	2,187,500	与资产相关
废水深度处理改造项目	11,210,000	-	-	-	-	11,210,000	与资产相关
烟气处理设施升级改造改造项目	13,309,500	-	-	(700,500)	-	12,609,000	与资产相关
湿法黄金冶炼废渣无害化处理项目	38,948,000	-	-	(2,086,500)	-	36,861,500	与资产相关
重金属污染防治重点区域示范资金—废渣无害化	2,071,000	-	-	(109,000)	-	1,962,000	与资产相关
废水纳管排放工程补助	3,807,950	-	-	-	-	3,807,950	与资产相关
污染源自动监控系统建设和改造项目补助	35,113	-	-	-	-	35,113	与资产相关
磷石头膏工业副产品综合利用项目	2,502,000	-	-	-	-	2,502,000	与资产相关
2012年矿产资源综合利用示范基地	50,084,198	-	-	(9,416,955)	-	40,667,243	与资产相关
其他	53,143,144	-	19,643,578	(34,067,968)	-	38,718,754	
	<u>637,093,309</u>	<u>-</u>	<u>19,643,578</u>	<u>(74,339,759)</u>	<u>-</u>	<u>582,397,128</u>	

五、合并财务报表主要项目注释（续）

41. 递延收益（续）

于2019年12月31日，涉及政府补助的负债项目如下：

	年初余额	非同一控制下 企业合并	本年新增	本年计入其他 收益	其他变动	年末余额	与资产/收益 相关
深部资源挖潜改造项目	110,000,000	-	-	-	-	110,000,000	与资产相关
13万吨/日采选技术改造项目	97,101,580	-	-	(11,042,862)	-	86,058,718	与资产相关
德兴铜矿环保设施完善工程	90,039,099	-	-	(5,879,854)	-	84,159,245	与资产相关
废水综合治理工程	40,000,000	-	-	-	-	40,000,000	与资产相关
5000吨/日盘活资源项目	28,994,786	-	-	(3,502,632)	-	25,492,154	与资产相关
扩大采选生产规模技术改造项目	29,000,000	-	-	(2,286,026)	-	26,713,974	与资产相关
矿山智能化服务平台	20,284,452	-	-	-	-	20,284,452	与资产相关
土地出让补偿款	19,668,898	-	-	(826,050)	-	18,842,848	与资产相关
节水减排项目	17,658,921	-	-	(2,666,667)	-	14,992,254	与资产相关
高新技术产业发展项目	13,760,910	-	-	(10,832,911)	-	2,927,999	与资产相关
泗洲选厂浮选系统改造项目	11,385,390	-	-	(2,286,026)	-	9,099,364	与资产相关
资源节约循环利用专项资金	8,653,814	-	763,141	(9,416,955)	-	-	与资产相关
财政局节能环保补助款	-	-	10,000,000	(10,000,000)	-	-	与资产相关
机器人换人项目	-	-	14,973,896	-	-	14,973,896	与资产相关
复杂金精矿综合回收改造工程	-	1,000,000	-	-	-	1,000,000	与资产相关
氧气底气底吹炼铜技术创新及产业化示范工程	-	5,250,000	-	-	-	5,250,000	与资产相关
重金属污染防治专项	-	2,187,500	-	-	-	2,187,500	与资产相关
废水深度处理改造项目	-	11,210,000	-	-	-	11,210,000	与资产相关
烟气处理设施升级改造改造项目	-	13,309,500	-	-	-	13,309,500	与资产相关
湿法黄金冶炼废渣无害化处理项目	-	38,948,000	-	-	-	38,948,000	与资产相关
重金属污染防治重点区域示范资金	-	-	-	-	-	-	-
- 废渣无害化	-	2,071,000	-	-	-	2,071,000	与资产相关
- 废水纳管排放工程补助	-	3,807,950	-	-	-	3,807,950	与资产相关
污染源自动监控系统建设和改造项目补助	-	35,113	-	-	-	35,113	与资产相关
磷石膏工业副产物综合利用项目	-	2,502,000	-	-	-	2,502,000	与资产相关
其他	76,552,027	-	32,352,220	(5,676,905)	-	103,227,342	
	<u>563,099,877</u>	<u>80,321,063</u>	<u>58,089,257</u>	<u>(64,416,888)</u>	-	<u>637,093,309</u>	

42. 其他非流动负债

	2020年	2019年
关联公司长期存款(i)	88,000,000	-
其他	-	194,167
	<u>88,000,000</u>	<u>194,167</u>

(i) 该余额系关联方公司存入本公司之子公司财务公司到期日超过1年的定期存款，该存款到期日为2023年6月2日（2019年12月31日：无），年利率为3.85%（2019年12月31日：无）。

五、 合并财务报表主要项目注释（续）

43. 股本

2020年

	年初余额	本年增减变动				小计	年末余额
		发行新股	送股	公积金转增	其他		
-人民币普通股（A股）	2,075,247,405	-	-	-	-	-	2,075,247,405
-境外上市的外资股（H股）	1,387,482,000	-	-	-	-	-	1,387,482,000
	<u>3,462,729,405</u>	<u>-</u>	<u>-</u>	<u>-</u>	<u>-</u>	<u>-</u>	<u>3,462,729,405</u>

2019年

	年初余额	本年增减变动				小计	年末余额
		发行新股	送股	公积金转增	其他		
-人民币普通股（A股）	2,075,247,405	-	-	-	-	-	2,075,247,405
-境外上市的外资股（H股）	1,387,482,000	-	-	-	-	-	1,387,482,000
	<u>3,462,729,405</u>	<u>-</u>	<u>-</u>	<u>-</u>	<u>-</u>	<u>-</u>	<u>3,462,729,405</u>

44. 资本公积

2020年

	年初余额	本年增加	本年减少	年末余额
股本溢价	11,630,902,213	-	-	11,630,902,213
其他	32,681,552	-	(537,805,209)	(505,123,657)
	<u>11,663,583,765</u>	<u>-</u>	<u>(537,805,209)</u>	<u>11,125,778,556</u>

2019年

	年初余额	本年增加	本年减少	年末余额
股本溢价	11,630,902,213	-	-	11,630,902,213
其他	32,681,552	-	-	32,681,552
	<u>11,663,583,765</u>	<u>-</u>	<u>-</u>	<u>11,663,583,765</u>

五、 合并财务报表主要项目注释（续）

45. 其他综合收益

合并资产负债表中归属于母公司股东的其他综合收益累积余额：

	2020年1月1日	增减变动	2020年12月31日
其他权益工具投资公允价值变动	882,036,525	6,042,768,677	6,924,805,202
权益法下可转损益的其他综合收益	159,146,901	(241,937,413)	(82,790,512)
现金流量套期储备	(1,392,887)	1,392,887	-
外币财务报表折算差额	310,556,398	18,923,635	329,480,033
	<u>1,350,346,937</u>	<u>5,821,147,786</u>	<u>7,171,494,723</u>
	2019年1月1日	增减变动	2019年12月31日
其他权益工具投资公允价值变动	-	882,036,525	882,036,525
权益法下可转损益的其他综合收益	34,767,966	124,378,935	159,146,901
其他债权投资公允价值变动	35,250	(35,250)	-
现金流量套期储备	3,400,716	(4,793,603)	(1,392,887)
外币财务报表折算差额	78,277,697	232,278,701	310,556,398
	<u>116,481,629</u>	<u>1,233,865,308</u>	<u>1,350,346,937</u>

其他综合收益当年发生额：

2020年

	税前发生额	减：前期计入其 他综合收益当期 转入损益	减：所得税	归属于母公司	归属少数股东 权益
不能重分类进损益的其他综合收益					
其他权益工具投资公允价值变动	6,042,772,317	-	775	6,042,768,677	2,865
将重分类进损益的其他综合收益					
权益法下可转损益的其他综合收益	(241,937,413)	-	-	(241,937,413)	-
现金流量套期储备	-	(1,857,182)	464,295	1,392,887	-
外币报表折算差额	(11,467,301)	-	-	18,923,635	(30,390,936)
	<u>5,789,367,603</u>	<u>(1,857,182)</u>	<u>465,070</u>	<u>5,821,147,786</u>	<u>(30,388,071)</u>

五、 合并财务报表主要项目注释（续）

45. 其他综合收益（续）

其他综合收益当年发生额：（续）

2019年

	税前发生额	减：前期计入其 他综合收益当期 转入损益	减：所得税	归属于母公司	归属少数股东 权益
不能重分类进损益的其他综合收益					
其他权益工具投资公允价值变动	882,456,676	-	74,136	882,036,525	346,015
将重分类进损益的其他综合收益					
权益法下可转损益的其他综合收益	124,378,935	-	-	124,378,935	-
其他债权投资公允价值变动	-	47,000	(11,750)	(35,250)	-
现金流量套期储备	(1,392,887)	4,534,288	(1,133,572)	(4,793,603)	-
外币报表折算差额	237,625,385	-	-	232,278,701	5,346,684
	<u>1,243,068,109</u>	<u>4,581,288</u>	<u>(1,071,186)</u>	<u>1,233,865,308</u>	<u>5,692,699</u>

46. 专项储备

2020年

	年初余额	本年增加	本年减少	年末余额
安全生产费	<u>359,742,421</u>	<u>384,864,071</u>	<u>(477,554,570)</u>	<u>267,051,922</u>

2019年

	年初余额	本年增加	本年减少	年末余额
安全生产费	<u>388,161,130</u>	<u>355,244,738</u>	<u>(383,663,447)</u>	<u>359,742,421</u>

本集团根据财政部、安全生产监管总局财企(2012)16号文《企业安全生产费用提取和使用管理办法》的规定提取安全费，安全费专门用于完善和改进企业安全生产条件。本集团金属矿山的计提标准是露天矿山每吨原矿5元，井下矿山每吨原矿10元。冶金企业以本年实际销售收入为计提依据，采取超额累退方式按3%至0.05%的比例逐月计提。

五、 合并财务报表主要项目注释（续）

47. 盈余公积

2020年

	年初余额	本年增加	本年减少	年末余额
法定盈余公积	5,661,904,213	-	-	5,661,904,213
任意盈余公积	9,647,573,397	-	-	9,647,573,397
	<u>15,309,477,610</u>	<u>-</u>	<u>-</u>	<u>15,309,477,610</u>

2019年

	年初余额	本年增加	本年减少	年末余额
法定盈余公积	5,415,120,729	246,783,484	-	5,661,904,213
任意盈余公积	9,647,573,397	-	-	9,647,573,397
	<u>15,062,694,126</u>	<u>246,783,484</u>	<u>-</u>	<u>15,309,477,610</u>

根据《中华人民共和国公司法》、本公司章程及董事会的决议，本公司按年度净利润的10%提取法定盈余公积金。截至2020年12月31日，本公司法定盈余公积为人民币5,661,904,213元，已提足注册资本的50%，故不再提取法定盈余公积。

48. 未分配利润

	2020年	2019年
年初未分配利润	20,599,739,437	19,072,661,717
归属于母公司股东的净利润	2,320,394,755	2,466,407,085
减：提取法定盈余公积	-	246,783,484
应付现金股利（注）	<u>346,272,942</u>	<u>692,545,881</u>
年末未分配利润	<u>22,573,861,250</u>	<u>20,599,739,437</u>

五、 合并财务报表主要项目注释（续）

48. 未分配利润（续）

注：于2020年6月10日，本公司2019年度股东大会批准按3,462,729,405股及每股人民币0.1元（含税）向股东派发2019年现金股利，合计金额为人民币346,272,942元。本公司已于2020年7月支付该现金股利。

49. 营业收入及成本

	2020年		2019年	
	收入	成本	收入	成本
主营业务	317,525,389,261	306,309,477,268	239,586,769,116	230,419,609,715
其他业务	1,037,785,577	956,146,404	773,566,018	748,078,231
	<u>318,563,174,838</u>	<u>307,265,623,672</u>	<u>240,360,335,134</u>	<u>231,167,687,946</u>

营业收入列示如下：

	2020年	2019年
工业及其他非贸易收入	162,750,081,467	122,203,903,923
贸易收入（注）	154,775,307,794	117,382,865,193
其他	1,037,785,577	773,566,018
	<u>318,563,174,838</u>	<u>240,360,335,134</u>

注：贸易收入指从事阴极铜、铜杆线及其他金属商品的贸易交易收入。贸易交易收入不包括本集团制造业务产出产品的直接销售收入，其商品均来自于外部供应商，并销售给外部客户。

五、 合并财务报表主要项目注释（续）

49. 营业收入及成本（续）

与客户之间合同产生的营业收入分解情况如下：

	2020年	2019年
收入确认时间		
在某一时点确认收入		
工业及其他非贸易收入	162,750,081,467	122,203,903,923
贸易收入	154,775,307,794	117,382,865,193
其他	623,278,481	497,130,783
在某一时段内确认收入		
提供建设服务	414,507,096	276,435,235
	<u>318,563,174,838</u>	<u>240,360,335,134</u>

当年确认的包括在合同负债年初账面价值中的收入如下：

	2020年	2019年
营业收入	<u>2,357,188,893</u>	<u>3,311,246,333</u>

50. 税金及附加

	2020年	2019年
资源税	438,676,843	427,915,288
城建税及教育费附加	121,913,959	154,761,435
其他	246,098,303	192,169,774
	<u>806,689,105</u>	<u>774,846,497</u>

五、 合并财务报表主要项目注释（续）

51. 销售费用

	2020年	2019年
运费及仓储费	35,009,603	444,010,899
报关代理费	44,172,894	59,127,222
工资及福利费	60,281,887	47,488,871
出口产品费用	39,079,067	38,332,650
期货手续费	31,546,044	27,101,127
其他	59,337,498	67,351,002
	<u>269,426,993</u>	<u>683,411,771</u>

52. 管理费用

	2020年	2019年
工资及福利费	911,821,782	731,598,062
修理费	233,150,092	237,905,152
使用权资产摊销/土地使用费	146,274,577	157,483,435
无形资产摊销	250,060,288	131,999,963
专业咨询服务费	85,597,532	113,210,325
固定资产折旧	116,553,443	111,000,850
环保排污费	23,419,271	64,451,542
办公费	49,503,207	52,483,097
财产保险费	37,947,869	32,243,845
会务费	10,415,347	25,868,266
业务招待费	28,739,577	25,484,554
差旅费	20,815,037	20,831,678
土地损失补偿费	16,281,060	16,880,962
其他	101,091,053	75,117,458
	<u>2,031,670,135</u>	<u>1,796,559,189</u>

五、 合并财务报表主要项目注释（续）

53. 研发费用

	2020年	2019年
原料投入	271,653,913	252,489,186
工资及福利费	173,750,160	171,324,533
折旧费	130,121,543	110,415,854
委外投入	51,119,574	36,451,125
材料投入	10,567,956	10,520,383
动力消耗费	14,156,773	1,783,019
其他	9,871,996	2,704,850
	<u>661,241,915</u>	<u>585,688,950</u>

54. 财务费用

	2020年	2019年
借款及黄金租赁利息支出	1,543,513,877	1,495,311,233
公司债券利息支出	28,999,877	23,935,849
票据贴现利息	370,941,974	364,578,560
利息收入	(887,830,572)	(1,004,301,861)
汇兑损失	124,886,247	9,520,214
预计负债折现利息	11,835,095	8,057,000
租赁负债折现利息	6,643,629	16,591,558
其他	21,296,992	11,206,288
	<u>1,220,287,119</u>	<u>924,898,841</u>

五、 合并财务报表主要项目注释（续）

54. 财务费用（续）

利息收入明细如下：

	2020年	2019年
货币资金	879,307,846	947,704,079
保理收入及其他	<u>8,522,726</u>	<u>56,597,782</u>
	<u>887,830,572</u>	<u>1,004,301,861</u>

55. 其他收益

	2020年	2019年
与资产相关的政府补助	74,339,759	64,416,888
与收益相关的政府补助	<u>68,565,053</u>	<u>83,079,402</u>
	<u>142,904,812</u>	<u>147,496,290</u>

五、 合并财务报表主要项目注释（续）

55. 其他收益（续）

与日常活动相关的政府补助如下：

	2020年	2019年	与资产/收益相关
税收返还	26,491,095	26,581,983	与收益相关
其他补贴	42,073,958	56,497,419	与收益相关
13万吨/日采选技术改造项目	799,858	11,042,862	与资产相关
德兴铜矿环保设施完善工程	5,879,854	5,879,854	与资产相关
高新技术产业发展项目	27,224	10,832,911	与资产相关
5000吨/日盘活资源项目	1,751,316	3,502,632	与资产相关
扩大采选生产规模技术改造项目	5,800,498	3,000,000	与资产相关
泗洲选厂浮选系统改造项目	2,286,026	2,286,026	与资产相关
节水减排项目	1,864,027	2,666,667	与资产相关
土地出让补偿款	-	826,050	与资产相关
矿山智能化服务平台	7,589,533	-	与资产相关
财政局节能环保补助款	-	10,000,000	与资产相关
废水综合治理工程	560,500	-	与资产相关
氧气底气底吹炼铜技术创新及产业化示范工程	750,000	-	与资产相关
烟气处理设施升级改造项目	700,500	-	与资产相关
湿法黄金冶炼废渣无害化处理项目工程	2,086,500	-	与资产相关
资源节约循环利用专项资金		9,416,955	与资产相关
机器换人项目	650,000	-	与资产相关
重金属污染防治重点区域示范资金-废渣无害化	109,000	-	与资产相关
其他	43,484,923	4,962,931	与资产相关
	<u>142,904,812</u>	<u>147,496,290</u>	

五、 合并财务报表主要项目注释（续）

56. 投资（损失）/收益

(1) 投资（损失）/收益分类

	2020年	2019年
交易性权益工具投资收益	3,388,064	3,672,426
交易性债务工具投资收益	697,203,291	653,458,313
交易性金融负债的投资损失	(175,632,626)	(35,288,057)
其他债权投资公允价值变动转入当期投资收益	-	3,750,000
其他非流动金融资产投资的股利收入	22,319,851	27,880,320
其他权益工具投资的股利收入	5,281,096	412,844
衍生金融工具投资（损失）/收益	(956,250,873)	42,455,384
权益法享有或分担的被投资公司净损益的份额	99,409,763	(21,171,896)
处置其他非流动金融资产产生的投资收益	-	25,111,201
本年终止确认的其他非流动金融资产的股利收入	-	6,670,000
	<u>(304,281,434)</u>	<u>706,950,535</u>

五、 合并财务报表主要项目注释（续）

56. 投资（损失）/收益（续）

(2) 投资（损失）/收益明细情况

	2020年	2019年
1. 交易性权益工具投资	3,388,064	3,672,426
权益工具投资收益	3,388,064	3,672,426
2. 交易性债务工具投资	697,203,291	653,458,313
理财产品投资收益	641,045,922	554,306,174
信托产品投资收益	20,030,725	57,044,375
债券投资利息收益	9,978,547	3,719,975
资产管理计划利息收益	1,430,985	38,387,789
基金产品投资收益	24,717,112	-
3. 其他债权投资	-	3,750,000
公允价值变动转入当期投资收益	-	3,750,000
4. 交易性金融负债	(175,632,626)	(35,288,057)
黄金租赁业务投资损失	(175,632,626)	(35,288,057)
5. 其他非流动金融资产投资	22,319,851	27,880,320
被投资公司宣告发放的股利	22,319,851	27,880,320
6. 其他权益工具投资	5,281,096	412,844
被投资公司宣告发放的股利	5,281,096	412,844
7. 未指定为套期关系的衍生工具	(956,250,873)	42,455,384
商品期权合约投资收益	14,333,100	32,616,028
商品期货合约及T+D合约平仓（损失）/收益	(1,092,313,503)	7,182,845
远期外汇合约投资收益	121,729,530	2,656,511
8. 权益法享有或分担的被投资公司净损益的份额	99,409,763	(21,171,896)
其中：联营企业投资收益	117,009,444	27,163,783
合营企业投资损失	(17,599,681)	(48,335,679)
9. 处置其他非流动金融资产产生的投资收益	-	25,111,201
10. 本年终止确认的其他非流动金融资产的股利收入	-	6,670,000
	(304,281,434)	706,950,535

江西铜业股份有限公司
财务报表附注（续）
2020年度

人民币元

五、 合并财务报表主要项目注释（续）

56. 投资（损失）/收益（续）

(3) 按权益法核算的长期股权投资收益

被投资单位	2020年	2019年
合营企业		
江铜百泰	6,574,528	5,603,196
Nesko	(20,317,705)	(50,845,231)
嘉石	9,099,447	245,024
佳鑫国际	(12,955,951)	(3,338,668)
	<u>(17,599,681)</u>	<u>(48,335,679)</u>
联营企业		
五矿江铜	5,432,649	(12,798,968)
中银证券	50,469,029	49,055,584
Fund I	65,708,587	914,176
江西金杯	42,216	395
江西铜瑞	986,288	(374,501)
江西石化	777,027	1,282,916
赛墨科技	(596,525)	(258,019)
万铜环保	(3,115,664)	51,998
东辰机械	6,905	(887,595)
盘古资管	(2,701,068)	(9,822,203)
	<u>117,009,444</u>	<u>27,163,783</u>
	<u>99,409,763</u>	<u>(21,171,896)</u>

57. 公允价值变动损失

	2020年	2019年
交易性债务工具投资	(275,794,159)	17,189,004
交易性权益工具投资	(2,431,599)	5,210,817
交易性金融负债	100,858,410	(27,151,000)
其他非流动金融资产投资	(269,434,952)	(357,172,615)
衍生金融工具	(185,295,449)	(164,284,108)
	<u>(632,097,749)</u>	<u>(526,207,902)</u>

五、 合并财务报表主要项目注释（续）

57. 公允价值变动损失（续）

公允价值变动损失的明细

	2020年	2019年
1. 交易性权益工具投资	(2,431,599)	5,210,817
权益工具投资(损失)/收益	(2,431,599)	5,210,817
2. 交易性债务工具投资	(275,794,159)	17,189,004
债务工具投资公允价值变动(损失)/收益	(275,794,159)	17,189,004
3. 交易性金融负债	100,858,410	(27,151,000)
黄金租赁业务投资收益/(损失)	100,858,410	(27,151,000)
4. 其他非流动金融资产投资	(269,434,952)	(357,172,615)
信托产品公允价值变动收益	64,110	-
上市权益投资公允价值变动损失	(127,276,297)	(302,517,040)
非上市权益投资公允价值变动损失	(119,724,765)	(65,853,175)
股权收益权公允价值变动(损失)/收益	(22,498,000)	11,197,600
5. 未指定为套期关系的衍生工具	(181,691,372)	(147,362,901)
远期外汇合约公允价值变动收益/(损失)	65,021,359	(101,259,622)
利率互换合约公允价值变动(损失)/收益	(16,407,409)	73,406
商品期权合约公允价值变动收益	-	158,954
商品期货及T+D合约公允价值变动损失	(230,305,322)	(46,335,639)
6. 套期工具	(3,604,077)	(16,921,207)
(1) 有效套期保值的衍生工具	(3,604,077)	(16,921,207)
公允价值套期	(3,604,077)	(16,921,207)
商品期货合约及T+D合约	2,872,402	-
被套期项目公允价值变动收益	20,127,191	-
套期工具公允价值变动损失	(17,254,789)	-
临时定价安排	(6,476,479)	(16,921,207)
被套期项目公允价值变动收益	303,024,325	194,792,885
套期工具公允价值变动损失	(309,500,804)	(211,714,092)
	<u>(632,097,749)</u>	<u>(526,207,902)</u>

五、 合并财务报表主要项目注释（续）

58. 信用减值损失

	2020年	2019年
应收账款坏账损失	668,913,893	522,911,665
其他应收款坏账损失	242,463,858	268,242,589
应收保理款坏账损失	246,725,312	609,188,546
其他流动资产坏账损失	105,960,633	74,818,131
	<u>1,264,063,696</u>	<u>1,475,160,931</u>

59. 资产减值损失

	2020年	2019年
存货跌价损失	357,736,956	(38,471,164)
固定资产减值损失	393,612,455	105,449,000
无形资产减值损失	86,273,629	-
勘探成本减值损失	17,688,751	12,013,905
其他流动资产减值损失	-	10,632,916
	<u>855,311,791</u>	<u>89,624,657</u>

注：于2020年度，考虑到本集团之子公司东同矿业矿山资源禀赋较差、矿体品位较低、开采规模小且近几年连续亏损，本集团决定对其实施关停。于2020年12月31日，本集团根据《企业会计准则第8号—资产减值》对东同矿业所持有的长期资产合计计提资产减值准备人民币418,137,722元（2019年：人民币105,449,000元），其中对固定资产、无形资产以及勘探成本分别计提了减值准备人民币314,175,342元（2019年：人民币105,449,000元）、人民币86,273,629元（2019年：无）以及人民币17,688,751元（2019年：无）；

于2020年12月31日，本集团管理层对其他存在减值迹象的长期资产执行减值测试，并计提固定资产减值准备人民币79,437,113元（2019年：无）。

江西铜业股份有限公司
财务报表附注（续）
2020年度

人民币元

五、 合并财务报表主要项目注释（续）

60. 营业外收入

	2020年	2019年
罚款支出转回	4,189,982	-
违约金收入	43,617,319	71,933,713
其他	20,450,776	19,307,677
	<u>68,258,077</u>	<u>91,241,390</u>

61. 营业外支出

	2020年	2019年
固定资产报废损失	36,097,159	112,089,332
罚没支出	2,064,298	5,513,614
捐赠支出	5,511,047	1,996,990
赔偿款	957,251	-
其他	5,869,285	8,686,109
	<u>50,499,040</u>	<u>128,286,045</u>

62. 费用按性质分类

本集团营业成本、销售费用、管理费用、研发费用按照性质分类的补充资料如下：

	2020年	2019年
耗用的原材料及其他	305,050,199,003	224,530,311,683
产成品及在产品存货变动	(5,519,047,820)	109,299,027
职工薪酬	4,377,861,031	4,124,917,097
折旧和摊销	2,695,789,131	2,310,794,538
未纳入租赁负债计量的租金	15,394,323	31,854,850
能源动力	2,998,992,977	2,682,159,762
运输费	608,774,070	444,010,899
	<u>310,227,962,715</u>	<u>234,233,347,856</u>

五、 合并财务报表主要项目注释（续）

63. 所得税费用

	2020年	2019年
当期所得税费用	894,476,340	836,980,440
递延所得税费用	(9,426,146)	133,364,453
对以前期间所得税的调整	7,543,801	12,079,722
	<u>892,593,995</u>	<u>982,424,615</u>

所得税费用与利润总额的关系列示如下：

	2020年	2019年
利润总额	3,336,405,746	3,160,813,177
按本公司适用税率15%计算的所得税费用	500,460,862	474,121,977
某些子公司适用不同税率的影响	(88,097,541)	(113,112,238)
对以前期间当期所得税的调整	7,543,801	12,079,722
归属于合营企业和联营企业的损益	(9,757,740)	8,076,527
无须纳税的收益	(15,622,047)	(12,063,060)
不可抵扣的费用	33,977,207	21,776,803
利用以前年度可抵扣亏损	(13,269,427)	(46,285,889)
未确认的可抵扣暂时性差异的影响和可抵扣亏损	537,338,857	686,635,663
研发费用加计扣除	(59,979,977)	(48,804,890)
按本集团实际税率计算的所得税费用	<u>892,593,995</u>	<u>982,424,615</u>

五、 合并财务报表主要项目注释（续）

64. 每股收益

	2020年 元/股	2019年 元/股
基本每股收益		
持续经营	<u>0.67</u>	<u>0.71</u>
稀释每股收益		
持续经营	<u>不适用</u>	<u>不适用</u>

基本每股收益按照归属于本公司普通股股东的当期净利润，除以发行在外普通股的加权平均数计算。

基本每股收益的具体计算如下：

	2020年	2019年
收益		
归属于本公司普通股股东的当期净利润		
持续经营	<u>2,320,394,755</u>	<u>2,466,407,085</u>
股份		
本公司发行在外普通股的加权平均数	<u>3,462,729,405</u>	<u>3,462,729,405</u>

于上述列报期间，本集团无稀释性普通股。

江西铜业股份有限公司
财务报表附注（续）
2020年度

人民币元

五、 合并财务报表主要项目注释（续）

65. 现金流量表项目注释

	2020年	2019年
收到其他与经营活动有关的现金		
利息收入	919,159,160	934,695,671
同业拆借资金	1,205,804,143	702,569,138
违约金收入	43,617,319	71,933,713
收到与资产相关的政府补助	-	58,089,257
收到与收益相关的政府补助	-	56,497,418
收回商品期货合约保证金	-	51,835,481
其他	24,640,758	19,307,677
	<u>2,193,221,380</u>	<u>1,894,928,355</u>
支付其他与经营活动有关的现金		
销售费用及管理费用中的支付额	891,253,493	1,452,512,825
财务公司收取存款/发放贷款净额	-	225,083,617
受限资产保证金支付额	1,244,693,578	1,260,788,664
营业外支出	14,401,881	16,196,713
银行手续费	21,296,995	19,140,746
商品和期货保证金	56,601,966	-
其他	116,036,841	7,522,397
	<u>2,344,284,754</u>	<u>2,981,244,962</u>
收到其他与筹资活动有关的现金		
收到的取得借款而存出的人民币质押存款	-	5,075,440,158
销售租赁的黄金所取得的现金	6,749,278,910	3,065,780,440
	<u>6,749,278,910</u>	<u>8,141,220,598</u>
支付其他与筹资活动有关的现金		
受限货币资金变动	3,978,762,451	-
归还租入黄金购入款	4,548,489,788	5,628,628,343
受限到期日一年以上定期存款变动	1,626,793,741	-
其他	194,167	186,300,802
	<u>10,154,240,147</u>	<u>5,814,929,145</u>

五、 合并财务报表主要项目注释（续）

65. 现金流量表项目注释（续）

(1) 现金流量表补充资料

将净利润调节为经营活动现金流量：

	2020年	2019年
净利润	2,443,811,751	2,178,388,562
加：资产减值准备	2,119,375,487	1,564,785,588
固定资产折旧	2,219,450,961	1,968,976,973
无形资产摊销	287,603,911	173,881,425
投资性房地产折旧及摊销	12,338,877	12,713,300
处置固定资产、无形资产和其他长期资产的 损失	112,836,491	104,926,775
专项储备增加	(84,334,812)	(26,020,020)
使用权资产摊销	176,395,382	155,222,840
公允价值变动损失	632,097,748	526,207,902
财务费用	2,086,820,698	1,910,059,956
投资收益	(651,969,438)	(702,439,717)
递延收益摊销	(74,339,759)	(64,416,888)
递延所得税资产减少	4,866,335	207,986,382
递延所得税负债增加	(14,173,249)	(76,462,107)
存货的增加	(5,798,800,045)	(3,941,995,629)
经营性应收项目的（增加）/减少	(645,599,622)	3,068,761,314
经营性应付项目的（减少）/增加	(1,444,384,277)	1,191,719,758
经营活动产生的现金流量净额	<u>1,381,996,439</u>	<u>8,252,296,414</u>

现金及现金等价物净变动：

	2020年	2019年
现金的年末余额	14,451,776,165	18,730,338,108
减：现金的年初余额	<u>18,730,338,108</u>	<u>10,647,443,315</u>
现金及现金等价物净（减少）/增加额	<u>(4,278,561,943)</u>	<u>8,082,894,793</u>

五、 合并财务报表主要项目注释（续）

65. 现金流量表项目注释（续）

(2) 取得或处置子公司及其他营业单位信息

取得子公司及其他营业单位信息

	2020年	2019年
取得子公司及其他营业单位的价格	51,890,297	11,179,714,405
取得子公司及其他营业单位支付的现金和现金等价物	51,890,297	11,179,714,405
减：取得子公司及其他营业单位持有的现金和现金等价物	55,843,037	760,719,590
取得子公司及其他营业单位支付的现金净额	<u>(3,952,740)</u>	<u>10,418,994,815</u>

(3) 现金及现金等价物

	2020年	2019年
现金	14,451,776,165	18,730,338,108
其中：库存现金	574,582	9,071,457
可随时用于支付的银行存款	<u>14,451,201,583</u>	<u>18,721,266,651</u>
年末现金及现金等价物余额	<u>14,451,776,165</u>	<u>18,730,338,108</u>

五、 合并财务报表主要项目注释（续）

66. 所有权或使用权受到限制的资产

	2020年	2019年	
货币资金(附注五、1)	10,574,091,800	11,020,051,527	注1
交易性金融资产(附注五、2)	3,119,708,012	5,115,672,565	注2
应收款项融资(附注五、6)	645,135,066	-	注3
其他应收款(附注五、9)	973,151,881	938,474,456	注4
存货(附注五、10)	676,340,309	340,707,188	注5
投资性房地产(附注五、15)	159,500,508	163,224,255	注6
固定资产(附注五、16)	826,429,646	686,945,242	注7
无形资产(附注五、19)	137,136,307	105,790,715	注8
其他非流动资产(附注五、23)	2,997,590,963	-	注9
	<u>20,109,084,492</u>	<u>18,370,865,948</u>	

注1：于2020年12月31日，受到限制的货币资金为人民币10,574,091,800元（2019年12月31日：人民币11,020,051,527元），为本集团向银行申请黄金租赁、开具信用证、银行保函、银行承兑汇票所存入的保证金存款、存放于中国人民银行的法定及超额准备金、环境恢复保证金、用于取得短期借款质押以及被冻结的银行存款及应收利息。

注2：于2020年12月31日，账面价值为人民币2,913,434,427元（2019年12月31日：人民币4,972,138,401元）的理财产品作为开具信用证及银行承兑汇票的保证金；账面价值为人民币206,273,585元（2019年12月31日：无）的理财产品用于质押取得银行借款。

注3：于2020年12月31日，以账面价值为人民币271,150,000元（2019年12月31日：无）的银行承兑汇票作为质押物取得银行借款；以账面价值为人民币373,985,066元（2019年12月31日：无）的银行承兑汇票作为质押物开具银行承兑汇票。

注4：于2020年12月31日，账面价值为人民币973,151,881元（2019年12月31日：人民币938,474,456元）的其他应收款作为期货保证金。

五、 合并财务报表主要项目注释（续）

66. 所有权或使用权受到限制的资产（续）

注5：于2020年12月31日，账面价值为人民币148,354,323元（2019年12月31日：人民币140,008,940元）的存货作为抵押物取得短期借款；账面价值为人民币518,529,194元（2019年12月31日：人民币191,241,456元）的存货作为期货保证金；账面价值为人民币9,456,792元（2019年12月31日：人民币9,456,792元）存货因诉讼被法院强制保全。

注6：于2020年12月31日，账面价值为人民币159,500,508元（2019年12月31日：人民币163,224,255元）投资性房地产因诉讼被法院强制保全。

注7：于2020年12月31日，账面价值为人民币511,695,150元（2019年12月31日：人民币563,778,784元）固定资产抵押用于取得银行短期借款；账面价值为人民币202,414,626元（2019年12月31日：人民币8,224,334元）固定资产抵押用于取得银行长期借款；账面价值为人民币112,319,870元（2019年12月31日：人民币114,942,124元）固定资产因诉讼被法院强制保全。

注8：于2020年12月31日，账面价值为人民币103,299,042元（2019年12月31日：人民币105,790,715元）无形资产抵押用于取得银行借款；账面价值为人民币33,837,265元（2019年12月31日：无）土地使用权抵押用于取得银行长期借款。

注9：于2020年12月31日，账面价值为人民币1,626,508,946元（2019年12月31日：无）一年期以上定期存款质押取得银行长期借款人民币1,546,000,000元（2019年12月31日：无）；账面价值为人民币950,797,222元（2019年12月31日：无）到期日一年以上的定期存款质押开具银行承兑汇票；账面价值为人民币420,284,795元（2019年12月31日：无）到期日一年以上的定期存款质押开立保函（2019年12月31日：无）。

江西铜业股份有限公司
财务报表附注（续）
2020年度

人民币元

五、 合并财务报表主要项目注释（续）

67. 外币货币性项目

	2020年12月31日			2019年12月31日		
	原币	汇率	折合人民币	原币	汇率	折合人民币
货币资金						
美元	1,173,901,843	6.5249	7,659,592,137	1,439,024,521	6.9762	10,038,922,863
港币	1,308,687,458	0.8416	1,101,443,712	1,394,882,982	0.8958	1,249,536,175
瑞士法郎	427,672	7.4434	3,183,333	62,742,664	7.2028	451,922,860
欧元	42,101	8.0250	337,857	18,005,046	7.8155	140,718,437
土耳其里拉	7,674,324	0.8837	6,781,775	8,866,046	1.1729	10,398,985
新加坡币	476,876	4.9314	2,351,667	1,164,093	5.1739	6,022,901
澳大利亚元	13,485	5.0163	67,646	8,207	4.8843	40,085
日元	24	6.3236	152	199	0.0641	13
加拿大元	1,406,454	5.1161	7,195,559	485	5.3421	2,591
交易性金融资产						
美元	30,888,275	6.5249	201,542,908	56,645,273	6.9762	395,168,752
应收账款						
美元	72,084,103	6.5249	470,341,567	103,266,816	6.9762	720,409,962
欧元	4,775	8.0250	38,316	-	-	-
其他应收款						
美元	70,975,243	6.5249	463,106,362	-	-	-
港币	375,734	0.8416	316,232	-	-	-
应付账款						
美元	416,111,791	6.5249	2,715,087,823	394,864,451	6.9762	2,754,653,383
港币	-	-	-	1,163,876,785	0.8958	1,042,600,824
短期借款						
美元	1,256,435,730	6.5249	8,198,117,494	1,335,508,421	6.9762	9,316,773,847
欧元	-	8.0250	-	14,317,324	7.8155	111,897,046
港币	213,927,845	0.8416	180,041,675	1,279,216,068	0.8958	1,145,921,754
澳大利亚元	-	5.0163	-	110,552,360	4.8843	539,970,892
长期借款						
美元	703,028,957	6.5249	4,587,193,643	300,000,000	6.9762	2,092,860,000
应付票据						
美元	48,576,886	6.5249	316,959,323	-	-	-
港币	79,862,406	0.8416	67,215,395	-	-	-
其他应付款						
美元	96,993,510	6.5249	632,872,951	-	-	-
港币	2,161,572	0.8416	1,819,265	-	-	-

五、 合并财务报表主要项目注释（续）

68. 持有待售资产

于2016年12月6日，本集团之子公司四川康西铜业有限责任公司（“康西铜业”）按地方政府相关决定实施停产并准备进行环保搬迁。因环保搬迁项目暂时搁置，康西铜业将净值人民币150,487,769元的不可搬迁房屋建筑物及净值人民币39,403,908元的不可搬迁机器设备划分为持有待售资产，分别计提资产减值准备人民币135,084,474元及人民币31,499,040元。于2020年12月31日，上述不可搬迁的持有待售资产净值合计为人民币23,308,163元（2019年12月31日：人民币23,308,163元）。

于2018年5月，因环保搬迁计划无法落实，康西铜业将净值人民币134,753,961元的可搬迁机器设备、人民币12,702,655元的其他固定资产、人民币8,733,263元的无形资产划分为持有待售资产，并对可搬迁机器设备及其他固定资产分别计提资产减值准备人民币94,404,763元和人民币1,432,328元。于2018年12月31日，上述可搬迁的持有待售资产净值合计为人民币60,352,788元。于2019年度，本集团将上述净值合计人民币51,619,525元的可搬迁机器设备及其他固定资产进行处置。于2020年12月31日，上述可搬迁的持有待售资产净值为人民币8,733,263元（2019年12月31日：人民币8,733,263元）。

除上述外，于2019年12月31日，本公司之子公司恒邦股份持有待售的土地使用权及房屋建筑物净值分别为人民币724,896元和人民币3,758,300元。于2020年度，上述持有待售的土地使用权及房屋建筑物已处置完毕。

六、 合并范围的变动

1. 非同一控制下企业合并

收购兴铜控股

于2020年1月，本集团全资子公司与上海鑫德投资发展有限公司（“上海鑫德”）、兴铜控股股份有限公司（“兴铜控股”）签署股份认购协议，约定以2,580万美元（折合约人民币1.78亿元）认购上海鑫德全资子公司兴铜控股新发25,800,000股股份，认购完成后本集团将持有兴铜控股57.69%的股权。该股权交易已于2020年1月31日完成，本集团将兴铜控股纳入合并范围。

兴铜控股的可辨认资产和负债的公允价值和账面价值如下：

	2020年1月31日 公允价值	2020年1月31日 账面价值
流动资产	119,812,867	119,812,867
非流动资产	260,665,757	67,141,702
其中：固定资产	26,032,373	67,141,702
在建工程	41,109,329	-
无形资产	193,524,055	-
资产合计	<u>380,478,624</u>	<u>186,954,569</u>
流动负债	14,395,614	14,395,614
非流动负债	58,057,216	-
其中：递延所得税负债	58,057,216	-
负债合计	<u>72,452,830</u>	<u>14,395,614</u>
可辨认净资产	<u>308,025,794</u>	<u>172,558,955</u>
少数股东权益	<u>130,325,714</u>	
归属于本集团的可辨认净资产	<u>177,700,080</u>	
对价	<u>177,700,080</u>	

六、 合并范围的变动（续）

1. 非同一控制下企业合并（续）

收购兴铜控股（续）

兴铜控股自合并日起至本年末的经营成果和现金流量列示如下：

	2020年1月31日至 12月31日期间
净利润	(4, 214, 121)
现金流量净额	(37, 012, 608)

2. 其他原因的合并范围变动

于2020年3月16日，本公司之子公司江西铜业（鹰潭）贸易有限公司（“鹰潭贸易”）注册成立，初始注册资本为人民币1亿元。鹰潭贸易的经营范围为销售有色金属、稀贵金属、金属制品及化工产品等。于本年度，该新设子公司纳入合并范围。

于2020年1月21日，本公司之子公司江西铜业鑫瑞科技有限公司（“鑫瑞科技”）与自然人陈名海分别出资人民币780万元和人民币220万元设立江西江铜碳纳米材料有限公司（“碳纳米”），初始注册资本为人民币1,000万元。该公司的经营范围为新材料技术推广服务等。于本年度，该新设子公司纳入合并范围。

七、 在其他主体中的权益

1. 在子公司中的权益

本公司重要子公司的情况如下：

子公司名称	主要经营地	注册地	业务性质	持股比例		取得方式
				直接	间接	
财务公司(注1)	江西南昌	江西南昌	对成员单位提供担保、吸收存款, 提供贷款	98.33%	1.67%	同一控制下企业合并
江铜国际贸易有限公司(“国际贸易”)	上海浦东新区	上海浦东新区	金属产品贸易	59.05%	-	通过设立或投资等方式
保弘有限公司(香港保弘“)	香港	香港	进出口贸易及相关技术服务	-	59.05%	同一控制下企业合并
江铜国际(新加坡)有限公司(“江铜新加坡”)	新加坡	新加坡	大宗商品贸易	-	59.05%	通过设立或投资等方式
江铜国际商业保理有限责任公司(“江铜保理”)	上海浦东新区	上海浦东新区	出口保理、国内保理、与商业保理相关的咨询服务、信用风险管理平台开发	-	59.05%	通过设立或投资等方式
上海江铜营销有限公司(“上海营销”)	上海浦东新区	上海浦东新区	销售铜产品	100.00%	-	通过设立或投资等方式
东同矿业	江西东乡	江西东乡	有色金属、稀贵金属、非金属的生产、销售	100.00%	-	同一控制下企业合并
江铜耶兹	江西南昌	江西南昌	生产、销售电解铜箔产品	98.15%	-	同一控制下企业合并
江西江铜龙昌精密铜管有限公司(龙昌精密)	江西南昌	江西南昌	生产制造螺纹管, 外翅片铜管及其他铜管产品	92.04%	-	同一控制下企业合并
康西铜业	四川西昌	四川西昌	销售铜系列产品、稀贵金属产品和硫酸	57.14%	-	通过设立或投资等方式
浙江和鼎(注2)	浙江杭州	浙江杭州	阴极铜、阳极铜及有色金属的生产、加工和销售	40.00%	-	非同一控制下企业合并
深圳江铜营销有限公司(“深圳营销”)	广东深圳	广东深圳	销售铜产品	100.00%	-	通过设立或投资等方式
鸿天实业有限公司(鸿天实业)	香港	香港	有色金属贸易	-	100.00%	通过设立或投资等方式
广州江铜铜材有限公司(“广州铜材”)	广东广州	广东广州	生产铜杆/线及其相关产品	100.00%	-	通过设立或投资等方式
江西铜业香港有限公司(“江铜香港”)	香港	香港	进出口贸易、进出口业务结算、境外投融资、跨境人民币结算、境外法律允许的其她业务	100.00%	-	通过设立或投资等方式
江铜华北(天津)铜业有限公司(“天津江铜”)	天津	天津	销售加工铜材	51.00%	-	非同一控制下企业合并
江铜清远	广东清远	广东清远	阴极铜、阳极铜及有色金属的生产、加工和销售	100.00%	-	非同一控制下企业合并
江西铜业(香港)投资有限公司(“香港投资”)	香港	香港	矿业投资	100.00%	-	通过设立或投资等方式
大吉矿业	云南香格里拉	云南香格里拉	铜、多金属矿产资源勘察、有色金属矿购销	51.00%	-	非同一控制下企业合并
成都江铜金号有限公司(“成都金号”)	四川成都	四川成都	金银制品、珠宝首饰、金属材料、矿产品的销售	-	51.00%	非同一控制下企业合并
江铜国兴(烟台)铜业有限公司(“烟台国兴”)	山东烟台	山东烟台	硫酸铜、电解铜、有色金属产品的生产	65.00%	-	非同一控制下收购, 该收购并不构成企业会计准则的业
江西铜业(深圳)国际投资控股有限公司(“深圳国际”)	广东深圳	广东深圳	有色金属、矿产品及其他产品的进出口贸易	100.00%	-	通过设立或投资等方式
恒邦股份	山东烟台	山东烟台	金银冶炼; 电解铜、阴极铜、铅锭、有色金属、稀贵金属及其制品的生产及销售	44.48%	-	非同一控制下企业合并
PCH	英属维京群岛	英属维京群岛	股权投资	100.00%	-	非同一控制下收购, 该收购并不构成企业会计准则的业

注1：财务公司1.67%的股权由铜材公司持有。

七、 在其他主体中的权益（续）

1. 在子公司中的权益（续）

注2：2015年9月，本集团与宣城全鑫矿业有限公司（“宣城全鑫”）签订一致行动协议，协议规定宣城全鑫在不违反法律且不损害宣城全鑫合法权益的情况下，将赞成或支持江铜股份或江铜股份提名的董事的提案或表决意见，并以全部表决权支持该等提案或表决意见，与江铜股份或江铜股份提名的董事的表决意见始终保持一致。江铜股份对浙江和鼎享有可变回报及实质性权力，并以此权力能够影响可变回报金额，因此将其纳入合并报表范围。

存在重要少数股东权益的子公司如下：

2020年

	少数股东持股比例 (注)	归属于少数 股东的损益	向少数股东 支付股利	年末累计 少数股东权益
恒邦股份	55.52%	192,569,181	19,121,131	4,795,883,623

注：于2020年度，本公司认购恒邦股份非公开发行股份237,614,400股，认购完成后本公司对恒邦股份的持股比例增至44.48%，少数股东持股比例由70.01%下降至55.52%。本公司将购买恒邦股份上述非公开发行股份的金额与按照新增持股比例计算应享有恒邦股份自合并日开始持续计算的净资产份额之间的差额，冲减本公司资本公积人民币537,805,209元，详见附注五、44。

下表列示了上述子公司主要财务信息。这些信息为本集团内各企业之间相互抵销前的金额：

	恒邦股份
流动资产	12,148,437,783
非流动资产	7,037,043,550
资产合计	19,185,481,333
流动负债	9,537,194,333
非流动负债	1,089,606,668
负债合计	10,626,801,001
营业收入	36,053,110,408
净利润	296,528,000
综合收益总额	351,657,246
经营活动产生的现金流量净额	194,208,840

江西铜业股份有限公司
财务报表附注（续）
2020年度

人民币元

七、 在其他主体中的权益（续）

2. 在合营企业和联营企业中的权益

	主要经营地	注册地	业务性质	注册资本	持股比例		会计处理
					直接	间接	
合营企业							
五矿江铜	中国	中国	投资公司	人民币53.6亿元	40.00%	-	权益法
中冶江铜	阿富汗	阿富汗	铜产品开采及销售	美元280万元	25.00%	-	权益法
中银证券	中国	中国	股票、债券投资	人民币27.78亿元	5.68%	-	权益法

重要联营企业的主要财务信息：

联营企业合并财务报表中的金额考虑了取得投资时联营企业可辨认资产和负债的公允价值以及统一会计政策的影响。

2020年12月31日

	五矿江铜	中冶江铜	中银证券
流动资产	115,702,179	181,714,568	51,564,997,627
非流动资产	4,386,664,556	2,492,307,818	2,436,737,098
资产合计	<u>4,502,366,735</u>	<u>2,674,022,386</u>	<u>54,001,734,725</u>
流动负债	271,169,605	17,377,538	22,760,165,241
非流动负债	266,002,464	-	16,268,867,829
负债合计	<u>537,172,069</u>	<u>17,377,538</u>	<u>39,029,033,070</u>
净资产	<u>3,965,194,666</u>	<u>2,656,644,848</u>	<u>14,972,701,655</u>
按持股比例计算的净资产份额	1,586,077,867	664,161,212	850,449,454
调整事项	-	-	162,585,775
对联营企业权益投资的账面价值	<u>1,586,077,867</u>	<u>664,161,212</u>	<u>1,013,035,229</u>
净利润	13,581,623	-	888,539,243
其他综合收益	(402,474,403)	(157,682,240)	(9,116,708)
综合收益总额	<u>(388,892,780)</u>	<u>(157,682,240)</u>	<u>879,422,535</u>

江西铜业股份有限公司
财务报表附注（续）
2020年度

人民币元

七、 在其他主体中的权益（续）

2. 在合营企业和联营企业中的权益（续）

2019年12月31日

	五矿江铜	中冶江铜	中银证券
流动资产	117,399,535	192,673,136	46,592,849,098
非流动资产	4,732,593,824	2,615,325,710	1,718,940,734
资产合计	<u>4,849,993,359</u>	<u>2,807,998,846</u>	<u>48,311,789,832</u>
流动负债	291,264,470	17,559,959	24,384,404,015
非流动负债	507,141,444	-	11,189,521,554
负债合计	<u>798,405,914</u>	<u>17,559,959</u>	<u>35,573,925,569</u>
净资产	<u>4,051,587,445</u>	<u>2,790,438,887</u>	<u>12,737,864,263</u>
按持股比例计算的净资产份额	1,620,634,979	697,609,722	805,235,096
调整事项	-	-	162,585,775
对联营企业权益投资的账面价值	<u>1,620,634,979</u>	<u>697,609,722</u>	<u>967,820,871</u>
净(亏损)/利润	(31,997,420)	-	798,252,972
其他综合收益	45,657,125	45,084,032	17,579,300
综合收益总额	<u>13,659,705</u>	<u>45,084,032</u>	<u>815,832,272</u>

不重要的合营企业和联营企业的汇总信息：

合营企业	2020年	2019年
投资账面价值合计	655,922,602	693,219,197
下列各项按持股比例计算的合计数		
净亏损	(17,599,681)	(48,335,679)
其他综合收益	(14,150,648)	(13,391,558)
综合收益总额	<u>(31,750,329)</u>	<u>(61,727,237)</u>
联营企业	2020年	2019年
投资账面价值合计	688,941,596	513,816,210
下列各项按持股比例计算的合计数		
净利润/(亏损)	61,107,766	(9,092,833)
其他综合收益	(26,858,615)	107,300,159
综合收益总额	<u>34,249,151</u>	<u>98,207,326</u>

八、与金融工具相关的风险

1. 金融工具分类

资产负债表日的各类金融工具的账面价值如下：

金融资产

2020年12月31日

	以公允价值计量且其变动计入当期损益的金融资产		以摊余成本计量的金融资产	以公允价值计量且其变动计入其他综合收益的金融资产		合计
	准则要求	指定		准则要求	指定	
货币资金	-	-	25,025,867,965	-	-	25,025,867,965
交易性金融资产	4,453,933,930	-	-	-	-	4,453,933,930
衍生金融资产	451,513,423	-	-	-	-	451,513,423
应收票据	-	-	33,449,586	-	-	33,449,586
应收账款	-	-	4,372,904,933	-	-	4,372,904,933
应收款项融资	-	-	-	2,595,046,355	-	2,595,046,355
应收保理款	-	-	716,573,991	-	-	716,573,991
其他应收款	-	-	2,931,711,300	-	-	2,931,711,300
其他流动资产	-	-	2,431,651,565	-	-	2,431,651,565
其他非流动金融资产	1,652,738,682	-	-	-	-	1,652,738,682
其他权益工具投资	-	-	-	-	14,864,404,752	14,864,404,752
其他非流动资产	-	-	3,097,703,713	-	-	3,097,703,713
	<u>6,558,186,035</u>	<u>-</u>	<u>38,609,863,053</u>	<u>2,595,046,355</u>	<u>14,864,404,752</u>	<u>62,627,500,195</u>

2019年12月31日

	以公允价值计量且其变动计入当期损益的金融资产		以摊余成本计量的金融资产	以公允价值计量且其变动计入其他综合收益的金融资产		合计
	准则要求	指定		准则要求	指定	
货币资金	-	-	29,750,389,635	-	-	29,750,389,635
交易性金融资产	10,662,189,403	-	-	-	-	10,662,189,403
衍生金融资产	323,662,896	-	-	-	-	323,662,896
应收票据	-	-	14,450,800	-	-	14,450,800
应收账款	-	-	4,930,446,539	-	-	4,930,446,539
应收款项融资	-	-	-	2,593,968,796	-	2,593,968,796
应收保理款	-	-	1,130,055,974	-	-	1,130,055,974
其他应收款	-	-	2,929,240,756	-	-	2,929,240,756
其他流动资产	-	-	1,592,614,701	-	-	1,592,614,701
其他非流动金融资产	1,872,173,634	-	-	-	-	1,872,173,634
其他权益工具投资	-	-	-	-	8,774,154,936	8,774,154,936
	<u>12,858,025,933</u>	<u>-</u>	<u>40,347,198,405</u>	<u>2,593,968,796</u>	<u>8,774,154,936</u>	<u>64,573,348,070</u>

八、与金融工具相关的风险（续）

1. 金融工具分类（续）

资产负债表日的各类金融工具的账面价值如下：（续）

金融负债

2020年12月31日

	以公允价值计量且其变动计入当期损益的金融负债		以摊余成本计量的金融负债	合计
	准则要求	指定		
短期借款	-	-	33,771,555,307	33,771,555,307
衍生金融负债	1,031,398,580	-	-	1,031,398,580
应付票据	-	-	3,831,364,084	3,831,364,084
应付账款	-	-	6,283,727,134	6,283,727,134
其他应付款	-	-	2,960,168,810	2,960,168,810
一年内到期的非流动负债	-	-	640,341,900	640,341,900
其他流动负债	36,870,000	-	3,021,693,443	3,058,563,443
长期借款	-	-	14,076,716,799	14,076,716,799
应付债券	-	-	500,000,000	500,000,000
租赁负债	-	-	369,560,089	369,560,089
长期应付款	-	-	1,532,959,669	1,532,959,669
其他非流动负债	-	-	88,000,000	88,000,000
	<u>1,068,268,580</u>	<u>-</u>	<u>67,076,087,235</u>	<u>68,144,355,815</u>

2019年12月31日

	以公允价值计量且其变动计入当期损益的金融负债		以摊余成本计量的金融负债	合计
	准则要求	指定		
短期借款	-	-	42,119,240,078	42,119,240,078
交易性金融负债	588,278,540	-	-	588,278,540
衍生金融负债	396,124,785	-	-	396,124,785
应付票据	-	-	4,176,838,516	4,176,838,516
应付账款	-	-	8,363,608,696	8,363,608,696
其他应付款	-	-	2,441,042,175	2,441,042,175
一年内到期的非流动负债	-	-	3,560,521,013	3,560,521,013
其他流动负债	30,964,345	-	1,903,889,300	1,934,853,645
长期借款	-	-	5,257,859,073	5,257,859,073
应付债券	-	-	500,000,000	500,000,000
租赁负债	-	-	171,117,131	171,117,131
长期应付款	-	-	391,390,846	391,390,846
	<u>1,015,367,670</u>	<u>-</u>	<u>68,885,506,828</u>	<u>69,900,874,498</u>

八、与金融工具相关的风险（续）

2. 金融工具抵销及终止确认

金融工具抵销

于2020年度，本集团与若干交易对手签订了金融工具抵销协议。根据该等协议，本集团自协议签署日至金融资产/负债到期日前任意一天可行使抵销权，且本集团计划以净额结算，或同时变现上述金融资产和清偿上述金融负债。

因此，于2020年12月31日，本集团将账面价值为人民币3,322,148,021元（2019年12月31日：无）的银行定期存款、账面价值为人民币97,915,006元（2019年12月31日：无）的衍生金融资产与账面价值为人民币3,420,063,027元（2019年12月31日：无）的短期借款相互抵销后以净额在资产负债表内列示。

金融工具终止确认

于2020年度，本集团与若干交易对手签订了金融工具抵销协议。根据该等协议，交易对手自协议签署日至金融资产/负债到期日前任意一天可行使抵销权。于2020年度，本集团收到若干交易对手签署的抵销权行使通知书，因此本集团将账面价值为人民币2,496,817,331元（2019年12月31日：无）的银行定期存款、账面价值为人民币109,332,976元（2019年12月31日：无）的衍生金融资产与账面价值为人民币2,606,150,307元（2019年12月31日：无）的短期借款终止确认。

3. 金融资产转移

已整体终止确认但继续涉入的已转移金融资产

于2020年12月31日，本集团已背书给供应商用于结算应付账款及已向银行贴现的银行承兑汇票的账面价值合计为人民币15,183,237,089元（2019年12月31日：人民币13,276,827,626元）。于2020年12月31日，其到期日为1至12个月，根据《票据法》相关规定，若承兑银行拒绝付款的，其持有人有权向本集团追索（“继续涉入”）。本集团认为，本集团已经转移了其几乎所有的风险和报酬，因此，终止确认其及与之相关的已结算应付账款的账面价值。继续涉入及回购的最大损失和未折现现金流量等于其账面价值。本集团认为，继续涉入公允价值并不重大。

于2020年12月31日及2019年12月31日，本集团无因继续涉入已终止确认金融资产当年度和累计确认的收益或费用。背书及贴现在本年大致均衡发生。

八、与金融工具相关的风险（续）

4. 金融工具风险

本集团在日常活动中面临各种的金融工具的风险，导致的主要风险包括信用风险、流动性风险及市场风险（包括汇率风险、利率风险和商品价格风险）。本集团的主要金融工具包括货币资金、债务工具投资、权益工具投资、应收票据、应收款项融资、应收账款、借款、应付票据、应付账款和公司债券等。与这些金融工具相关的风险，以及本集团为降低这些风险所采取的风险管理策略如下所述。

董事会负责规划并建立本集团的风险管理架构，制定本集团的风险管理政策和相关指引并监督风险管理措施的执行情况。本集团已制定风险管理政策以识别和分析本集团所面临的风险，这些风险管理政策对特定风险进行了明确规定，涵盖了市场风险、信用风险和流动性风险管理等诸多方面。本集团定期评估市场环境及本集团经营活动的变化以决定是否对风险管理政策及系统进行更新。本集团的风险管理由风险管理委员会按照董事会批准的政策开展。风险管理委员会通过与本集团其他业务部门的紧密合作来识别、评价和规避相关风险。本集团内部审计部门就风险管理控制及程序进行定期的审核，并将审核结果上报本集团的审计委员会。

本集团通过适当的多样化投资及业务组合来分散金融工具风险，并通过制定相应的风险管理政策减少集中于任何单一行业、特定地区或特定交易对手的风险。

信用风险

本集团对信用风险按组合分类进行管理。信用风险主要产生于应收票据、应收账款、应收款项融资、应收保理款和其他应收款等。

本集团其他金融资产包括衍生金融工具及其他债权投资工具等，这些金融资产的信用风险源自交易对手违约，最大风险敞口等于这些工具的账面金额。本集团还因提供财务担保而面临信用风险，详见附注十一、2中披露。

本集团仅与经认可的且信誉良好的第三方进行交易。信用风险集中按照客户/交易对手、地理区域和行业进行管理。由于本集团的应收账款客户群广泛地分散于不同的部门和行业中，因此在本集团内部不存在重大信用风险集中。

八、与金融工具相关的风险（续）

4. 金融工具风险（续）

信用风险（续）

本集团本年度银行存款主要存放于国有银行和其他大中型上市银行，本集团认为其不存在重大的信用风险，不会产生因对方单位违约而导致的任何重大损失。

此外，对于应收票据、应收账款、应收款项融资、应收保理款和其他应收款，本集团设定相关政策以控制信用风险敞口。本集团基于对客户的财务状况、从第三方获取担保的可能性、信用记录及其他因素诸如目前市场状况等评估客户的信用资质并设置相应信用期。本集团会定期对客户信用记录进行监控，对于信用记录不良的客户，本集团会采用书面催款、缩短信用期或取消信用期等方式，以确保本集团的整体信用风险在可控的范围内。

本集团对部分应收账款、应收保理款及其他应收款余额持有担保物或其他信用增级。

信用风险显著增加判断标准

本集团在每个资产负债表日评估相关金融工具的信用风险自初始确认后是否已显著增加。在确定信用风险自初始确认后是否显著增加时，本集团考虑在无须付出不必要的额外成本或努力即可获得合理且有依据的信息，包括基于本集团历史数据的定性和定量分析、外部信用风险评级以及前瞻性信息。本集团以单项金融工具或者具有相似信用风险特征的金融工具组合为基础，通过比较金融工具在资产负债表日发生违约的风险与在初始确认日发生违约的风险，以确定金融工具预计存续期内发生违约风险的变化情况。

当触发以下一个或多个定量、定性标准时，本集团认为金融工具的信用风险已发生显著增加：

- 定量标准主要为报告日逾期超过一定天数；
- 定性标准主要债务人经营或财务情况出现重大不利变化、预警客户清单等。

八、与金融工具相关的风险（续）

4. 金融工具风险（续）

信用风险（续）

已发生信用减值资产的定义

为确定是否发生信用减值，本集团所采用的界定标准，与内部针对相关金融工具的信用风险管理目标保持一致，同时考虑定量、定性指标。本集团评估债务人是否发生信用减值时，主要考虑以下因素：

- 发行方或债务人发生重大财务困难；
- 债务人违反合同，如偿付利息或本金违约或逾期等；
- 债权人出于与债务人财务困难有关的经济或合同考虑，给予债务人在任何其他情况下都不会做出的让步；
- 债务人很可能破产或进行其他财务重组；
- 发行方或债务人财务困难导致该金融资产的活跃市场消失；
- 以大幅折扣购买或源生一项金融资产，该折扣反映了发生信用损失的事实。

金融资产发生信用减值，有可能是多个事件的共同作用所致，未必是可单独识别的事件所致。

预期信用损失计量的参数

根据信用风险是否发生显著增加以及是否已发生信用减值，本集团对不同的资产分别以12个月或整个存续期的预期信用损失计量减值准备。预期信用损失计量的关键参数包括违约概率、违约损失率和违约风险敞口。本集团考虑历史统计数据（如交易对手评级、担保方式及抵质押物类别）的定量分析及前瞻性信息，建立违约概率、违约损失率及违约风险敞口模型。

八、与金融工具相关的风险（续）

4. 金融工具风险（续）

信用风险（续）

预期信用损失计量的参数（续）

相关定义如下：

- 违约概率是指债务人在未来12个月或在整个剩余存续期，无法履行其偿付义务的可能性。本集团的违约概率以信贷损失模型结果为基础进行调整，加入前瞻性信息，以反映当前宏观经济环境下债务人违约概率；
- 违约损失率是指本集团对违约风险暴露发生损失程度作出的预期。根据交易对手的类型、追索的方式和优先级，以及担保品的不同，违约损失率也有所不同。违约损失率为违约发生时风险敞口损失的百分比，以未来12个月内或整个存续期为基准进行计算；
- 违约风险敞口是指，在未来12个月或在整个剩余存续期中，在违约发生时，本集团应被偿付的金额。

信用风险显著增加的评估及预期信用损失的计算均涉及前瞻性信息。本集团通过进行历史数据分析，识别出影响各业务类型信用风险及预期信用损失的关键经济指标。

这些经济指标对违约概率和违约损失率的影响，对不同的业务类型有所不同。本集团在此过程中参考了权威预测值，根据其结果，对这些经济指标进行预测，并确定这些经济指标对违约概率和违约损失率的影响。

本集团金融资产的最大风险敞口及年末按照信用风险等级的分类如下：

2020年12月31日

	12个月预期信用 损失	整个生命周期预期信用损失			合计
	第一阶段	第二阶段	第三阶段	简易方法	
应收票据	33,449,586	-	-	-	33,449,586
应收账款	-	-	-	4,372,904,933	4,372,904,933
应收款项融资	2,595,046,355	-	-	-	2,595,046,355
应收保理款	-	-	716,573,991	-	716,573,991
其他应收款	2,303,411,906	-	627,849,394	-	2,931,261,300
关联贷款及拆出资金	1,703,063,468	-	-	-	1,703,063,468
货币资金	25,025,867,965	-	-	-	25,025,867,965
其他非流动资产	3,097,703,713	-	-	-	3,097,703,713
	<u>34,758,542,993</u>	<u>-</u>	<u>1,344,423,385</u>	<u>4,372,904,933</u>	<u>40,475,871,311</u>

八、与金融工具相关的风险（续）

4. 金融工具风险（续）

信用风险（续）

本集团金融资产的最大风险敞口及年末按照信用风险等级的分类如下：（续）

2019年12月31日

	12个月预期信用 损失	整个生命周期预期信用损失			合计
	第一阶段	第二阶段	第三阶段	简易方法	
应收票据	14,450,800	-	-	-	14,450,800
应收账款	-	-	-	4,930,446,539	4,930,446,539
应收款项融资	2,593,968,796	-	-	-	2,593,968,796
应收保理款	98,999,956	32,083,331	998,972,687	-	1,130,055,974
其他应收款	2,180,981,618	3,403,372	744,855,766	-	2,929,240,756
关联贷款及拆出资金	1,407,307,141	48,715,431	-	-	1,456,022,572
货币资金	29,750,389,635	-	-	-	29,750,389,635
	<u>36,046,097,946</u>	<u>84,202,134</u>	<u>1,743,828,453</u>	<u>4,930,446,539</u>	<u>42,804,575,072</u>

流动性风险

本集团内各子公司负责其自身的现金流量预测。总部财务部门在汇总各子公司现金流量预测的基础上，在集团层面持续监控短期和长期的资金需求，以确保维持充裕的现金储备和可供随时变现的有价证券；同时总部财务部门对于授信协议及借款协议中规定财务及非财务指标进行持续的监控，保证本集团能够从主要金融机构获得充足的授信额度，以满足集团内各公司短期和长期的资金需求。

八、与金融工具相关的风险（续）

4. 金融工具风险（续）

流动性风险（续）

于2020年12月31日，本集团各项金融负债以未折现的合同现金流量（包括本金及利息）按到期日列示如下：

	1年以内	1年至5年	5年以上	合计
短期借款	34,953,559,743	-	-	34,953,559,743
衍生金融负债	1,031,398,580	-	-	1,031,398,580
应付票据	3,831,364,084	-	-	3,831,364,084
应付账款	6,283,727,134	-	-	6,283,727,134
其他应付款	2,960,168,810	-	-	2,960,168,810
其他流动负债	3,069,139,370	-	-	3,069,139,370
长期借款	67,678,612	15,484,388,479	-	15,552,067,091
租赁负债	167,174,685	388,038,093	-	555,212,778
长期应付款	399,497,522	1,762,903,619	-	2,162,401,141
应付债券	5,991,081	547,400,000	-	553,391,081
其他非流动负债	-	91,388,000	-	91,388,000
	<u>52,769,699,621</u>	<u>18,274,118,191</u>	<u>-</u>	<u>71,043,817,812</u>

于2019年12月31日，本集团各项金融负债以未折现的合同现金流量（包括本金及利息）按到期日列示如下：

	1年以内	1年至5年	5年以上	合计
短期借款	43,271,689,604	-	-	43,271,689,604
交易性金融负债	588,278,540	-	-	588,278,540
衍生金融负债	396,124,785	-	-	396,124,785
应付票据	4,176,838,516	-	-	4,176,838,516
应付账款	8,363,608,696	-	-	8,363,608,696
其他应付款	2,441,042,175	-	-	2,441,042,175
其他流动负债	1,934,853,645	-	-	1,934,853,645
长期借款	3,014,383,237	6,835,216,795	-	9,849,600,032
租赁负债	165,431,988	196,784,701	-	362,216,689
长期应付款	272,433,933	450,099,473	-	722,533,406
应付债券	108,271,855	571,100,000	-	679,371,855
	<u>64,732,956,974</u>	<u>8,053,200,969</u>	<u>-</u>	<u>72,786,157,943</u>

本集团的衍生金融资产及负债均以净额结算，对应的未来现金流量均在一年以内。

八、与金融工具相关的风险（续）

4. 金融工具风险（续）

市场风险

利率风险

本集团的利率风险主要产生于长期银行借款及长期应付款等长期带息债务。浮动利率的金融负债使本集团面临现金流量利率风险，固定利率的金融负债使本集团面临公允价值利率风险。本集团根据当时的市场环境来决定固定利率及浮动利率合同的相对比例。于2020年12月31日，本集团长期带息债务主要为以人民币、美元计价的浮动利率合同，以及以人民币计价的固定利率合同。

本集团面临的市场利率变动的风险主要与本集团以浮动利率计息的银行借款有关。

本集团总部财务部门持续监控集团利率水平。利率上升会增加新增带息债务的成本以及本集团尚未付清的以浮动利率计息的带息债务的利息支出，并对本集团的财务业绩产生重大的不利影响，管理层会根据最新的市场状况通过掉期合同等利率互换安排来控制部分利率风险。

下表为利率风险的敏感性分析，反映了在所有其他变量不变的假设下，利率发生合理、可能的变动时，将对净损益（通过对浮动利率借款的影响）产生的影响。

2020年12月31日

	基点 增加/(减少)	净损益 增加/(减少)	其他综合收益的税后 净额增加/(减少)	股东权益合计 增加/(减少)
人民币(千元)	100	(110,646)	-	(110,646)
人民币(千元)	(100)	110,646	-	110,646

2019年12月31日

	基点 增加/(减少)	净损益 增加/(减少)	其他综合收益的税后 净额增加/(减少)	股东权益合计 增加/(减少)
人民币(千元)	100	(61,335)	-	(61,335)
人民币(千元)	(100)	61,335	-	61,335

八、与金融工具相关的风险（续）

4. 金融工具风险（续）

市场风险（续）

汇率风险

本集团面临交易性的汇率风险。此类风险由于经营单位以其记账本位币以外的货币进行的销售或采购所致。本集团的主要生产位于中国境内，但部分业务以美元及欧元等外币进行结算。故本集团已确认的外币资产和负债及未来的外币交易（外币资产和负债及外币交易的计价货币主要为美元及欧元等）存在外汇风险。本集团总部财务部门负责监控集团外币交易和外币资产及负债的规模，以最大程度降低面临的外汇风险；为此，本集团以签署外汇远期合同的方式来达到规避部分外汇风险的目的。

下表为汇率风险的敏感性分析，反映了在其他变量不变的假设下，美元等外币汇率发生合理、可能的变动时，将对净损益（由于货币性资产和货币性负债的公允价值变化）和股东权益产生的影响。

2020年12月31日

人民币千元	汇率 增加/（减少）	净损益 增加/（减少）	其他综合收益的税后 净额增加/（减少）	股东权益合计 增加/（减少）
人民币对美元贬值	5%	(168,380)	-	(168,380)
人民币对美元升值	5%	168,380	-	168,380
人民币对港币贬值	5%	40,745	1,889	42,634
人民币对港币升值	5%	(40,745)	(1,889)	(42,634)

2019年12月31日

人民币千元	汇率 增加/（减少）	净损益 增加/（减少）	其他综合收益的税后 净额增加/（减少）	股东权益合计 增加/（减少）
人民币对澳元贬值	5%	(26,997)	-	(26,997)
人民币对澳元升值	5%	26,997	-	26,997
人民币对港币贬值	5%	(25,689)	(22,199)	(47,888)
人民币对港币升值	5%	25,689	22,199	47,888
人民币对美元贬值	5%	(74,375)	-	(74,375)
人民币对美元升值	5%	74,375	-	74,375

八、与金融工具相关的风险（续）

4. 金融工具风险（续）

市场风险（续）

商品价格风险

本集团面临阴极铜、黄金及白银市场价格波动风险，阴极铜、黄金及白银为本公司生产和销售的主要产品。为规避阴极铜、黄金及白银市场价格波动风险，本集团使用阴极铜商品期货合约及临时定价安排对未来铜产品的销售、未来铜精矿的采购、存货以及铜杆线销售确定承诺进行风险管理，使用黄金T+D合约、白银T+D合约以及白银商品期货合约对黄金、白银等相关产品的未来销售和部分黄金租赁业务进行风险管理。

下表为商品价格风险的敏感性分析，反映了在其他变量保持不变的情况下，随着阴极铜、黄金及白银市场价格变化，阴极铜商品期货合约、黄金T+D合约、白银T+D合约以及白银商品期货合约发生合理、可能的变动时，将对税前利润产生的影响。

项目(人民币千元)	增加/(减少)	2020年12月31日 对税前利润的影响	2019年12月31日 对税前利润的影响
阴极铜市场价格增加	5%	(379, 308)	(116, 896)
阴极铜市场价格减少	(5%)	379, 308	116, 896

项目(人民币千元)	增加/(减少)	2020年12月31日 对税前利润的影响	2019年12月31日 对税前利润的影响
黄金市场价格增加	5%	(180, 636)	(119, 073)
黄金市场价格减少	(5%)	180, 636	119, 073

项目(人民币千元)	增加/(减少)	2020年12月31日 对税前利润的影响	2019年12月31日 对税前利润的影响
白银市场价格增加	5%	(8, 597)	(12, 421)
白银市场价格减少	(5%)	8, 597	12, 421

八、与金融工具相关的风险（续）

4. 金融工具风险（续）

市场风险（续）

权益工具投资价格风险

权益工具投资价格风险，是指权益性证券的公允价值因股票指数水平和个别证券价值的变化而降低的风险。于2020年12月31日，本集团暴露于因归分类为以公允价值计量且其变动计入当期损益的权益工具投资（附注五、14）和以公允价值计量且其变动计入其他综合收益的其他权益工具投资（附注五、13）的个别权益工具投资而产生的权益工具投资价格风险之下。本集团持有的上市权益工具投资在上海、香港和多伦多的证券交易所（仅当本集团持有在某一特定证券交易所上市的投资时，披露该证券交易所的详细信息，如必要，可包括其他交易所的信息）上市，并在资产负债表日以市场报价计量。

以下证券交易所的、在最接近资产负债表日的交易日的收盘时的市场股票指数，以及年度内其各自的最高收盘点和最低收盘点如下：

	2020年末	2020年 最高/最低	2019年末	2019年 最高/最低
上海—A股指数	3,473	3,475/2,647	3,050	3,271/2,464
香港—恒生指数	27,231	29,175/21,139	28,190	30,157/25,064
多伦多—综合指数	17,433	17,971/11,172	17,099	17,180/14,213

下表说明了，在所有其他变量保持不变的假设下，本集团的净损益和其他综合收益的税后净额对权益工具投资的公允价值的每正5%的变动（以资产负债表日的账面价值为基础）的敏感性。

八、与金融工具相关的风险（续）

4. 金融工具风险（续）

市场风险（续）

权益工具投资价格风险（续）

2020年12月31日

	权益工具投资 账面价值	净损益 增加/（减少）	其他综合收益 的税后净额 增加/（减少）	股东权益合计 增加/（减少）
上海—以公允价值 计量且其变动计 入当期损益的权 益工具投资	19,721,498	739,556	-	739,556
香港—以公允价值 计量且其变动计 入当期损益的权 益工具投资	399,442,344	16,976,300	-	16,976,300
多伦多—以公允价 值计量且其变动 计入其他综合收 益的权益工具 投资	14,828,280,894	-	741,414,045	741,414,045

2019年12月31日

	权益工具投资 账面价值	净损益 增加/（减少）	其他综合收益 的税后净额 增加/（减少）	股东权益合计 增加/（减少）
上海—以公允价值 计量且其变动计 入当期损益的权 益工具投资	25,330,204	949,883	-	949,883
香港—以公允价值 计量且其变动计 入当期损益的权 益工具投资	526,718,640	22,385,542	-	22,385,542
多伦多—以公允价 值计量且其变动 计入其他综合收 益的权益工具 投资	8,738,036,239	-	436,901,812	436,901,812

八、 与金融工具相关的风险（续）

5. 资本管理

本集团资本管理政策的目标是为了保障本集团能够持续经营，从而为股东提供回报，并使其他利益相关者获益，同时维持最佳的资本结构以降低资本成本。

为了维持或调整资本结构，本集团可能会调整支付给股东的股利金额、向股东返还资本、发行新股或出售资产以减低债务。

本集团的总资本为合并资产负债表中所列示的股东权益。本集团不受制于外部强制性资本要求，利用资产负债比率监控资本。此比率按照总负债除以总资产计算。

于2020年12月31日及2019年12月31日，本集团的资产负债比率列示如下：

	2020年12月31日	2019年12月31日
资产负债比率	<u>52.54%</u>	<u>56.24%</u>

九、 公允价值的披露

公允价值计量结果所属的层次，由对公允价值计量整体而言具有重要意义的输入值所属的最低层次决定：

第一层次：相同资产或负债在活跃市场上未经调整的报价。

第二层次：除第一层次输入值外相关资产或负债直接或间接可观察的输入值。

第三层次：相关资产或负债的不可观察输入值。

九、公允价值的披露（续）

1. 以公允价值计量的资产和负债

2020年

	公允价值计量使用的输入值			合计
	活跃市场报价 (第一层次)	重要可观察 输入值 (第二层次)	重要不可观察 输入值 (第三层次)	
持续的公允价值计量				
交易性金融资产	443,145,153	-	4,010,788,777	4,453,933,930
以公允价值计量且其变动计入当期损益的金融资产	443,145,153	-	4,010,788,777	4,453,933,930
权益工具投资	153,533,258	-	-	153,533,258
债务工具投资	289,611,895	-	4,010,788,777	4,300,400,672
衍生金融资产	401,120,355	50,393,067	-	451,513,422
商品期货合约及T+D合约	401,120,355	-	-	401,120,355
远期外汇合约	-	50,393,067	-	50,393,067
其他权益工具投资	14,828,280,894	-	36,123,858	14,864,404,752
其他非流动金融资产	-	399,442,344	1,253,296,338	1,652,738,682
以公允价值计量且其变动计入当期损益的金融资产	-	399,442,344	1,253,296,338	1,652,738,682
权益工具投资	-	399,442,344	1,203,232,228	1,602,674,572
债务工具投资	-	-	50,064,110	50,064,110
被套期存货公允价值	6,159,716,148	-	-	6,159,716,148
应收款项融资	-	2,595,046,355	-	2,595,046,355
持续以公允价值计量的资产总额	21,832,262,550	3,044,881,766	5,300,208,973	30,177,353,289

	公允价值计量使用的输入值			合计
	活跃市场报价 (第一层次)	重要可观察 输入值 (第二层次)	重要不可观察 输入值 (第三层次)	
持续的公允价值计量				
衍生金融负债	553,940,568	477,458,012	-	1,031,398,580
商品期货合约及T+D合约	553,940,568	-	-	553,940,568
商品期权合约	-	369,190	-	369,190
远期外汇合约	-	33,341,718	-	33,341,718
利率互换合约	-	16,768,275	-	16,768,275
临时定价安排	-	426,978,829	-	426,978,829
持续以公允价值计量的负债总额	553,940,568	477,458,012	-	1,031,398,580

九、公允价值的披露（续）

1. 以公允价值计量的资产和负债（续）

2019年

	公允价值计量使用的输入值			合计
	活跃市场报价 (第一层次)	重要可观察 输入值 (第二层次)	重要不可观察 输入值 (第三层次)	
持续的公允价值计量				
交易性金融资产	510,537,082	-	10,151,652,321	10,662,189,403
以公允价值计量且其变动计入当期损益的金融资产	510,537,082	-	10,151,652,321	10,662,189,403
权益工具投资	94,839,884	-	-	94,839,884
债务工具投资	415,697,198	-	10,151,652,321	10,567,349,519
衍生金融资产	304,929,389	18,733,507	-	323,662,896
商品期货合约及远期商品合约	304,929,389	-	-	304,929,389
远期外汇合约	-	18,733,507	-	18,733,507
应收款项融资	-	2,593,968,796	-	2,593,968,796
其他权益工具投资	8,738,036,239	-	36,118,697	8,774,154,936
其他非流动金融资产	-	526,718,640	1,345,454,994	1,872,173,634
以公允价值计量且其变动计入当期损益的金融资产	-	526,718,640	1,345,454,994	1,872,173,634
权益工具投资	-	526,718,640	1,345,454,994	1,872,173,634
被套期存货公允价值	3,078,699,095	-	-	3,078,699,095
持续以公允价值计量的资产总额	12,632,201,805	3,139,420,943	11,533,226,012	27,304,848,760

	公允价值计量使用的输入值			合计
	活跃市场报价 (第一层次)	重要可观察 输入值 (第二层次)	重要不可观察 输入值 (第三层次)	
持续的公允价值计量				
衍生金融负债	211,582,379	184,542,406	-	396,124,785
商品期货合约及远期商品合约	211,582,379	-	-	211,582,379
远期外汇合约	-	66,703,515	-	66,703,515
利率互换合约	-	360,866	-	360,866
临时定价安排	-	117,478,025	-	117,478,025
交易性金融负债	-	588,278,540	-	588,278,540
黄金租赁	-	588,278,540	-	588,278,540
持续以公允价值计量的负债总额	211,582,379	772,820,946	-	984,403,325

本集团以导致各层次之间转换的事项发生日为确认各层次之间转换的时点。本年无第一层次与第二层次间的转换。

九、公允价值的披露（续）

1. 以公允价值计量的资产和负债（续）

2019年（续）

对于在活跃市场上交易的金融工具，本集团以其活跃市场报价确定其公允价值；对于不在活跃市场上交易的金融工具，本集团采用估值技术确定其公允价值。所使用的估值模型为现金流量折现模型。估值技术的输入值主要包括无风险利率、远期汇率。

2. 持续第二层次公允价值计量项目市价的确定依据

	2020年 公允价值	估值技术	输入值
金融资产			
远期外汇合约被分类为 衍生金融工具	50,393,067	现金流量 折现模型	远期汇率反映了交易对手 信用风险的折现率
上市权益投资被分类为 其他非流动金融资产	399,442,344	现金流量 折现模型	上市权益投资股票收盘价 以及类似投资的缺乏流通性折扣
应收款项融资	2,595,046,355	现金流量 折现模型	类似债券公开市场收益率
金融负债			
商品期权合约被分类为 衍生金融工具	369,190	现金流量 折现模型	同类项目在伦敦金属交易所 的报价
远期外汇合约被分类为 衍生金融工具	33,341,718	现金流量 折现模型	远期汇率反映了交易对手 信用风险的折现率
利率互换合约被分类为 衍生金融工具	16,768,275	现金流量 折现模型	远期利率/合同利率反映了 交易对手信用风险的折现率
临时定价安排被分类为 衍生金融负债	426,978,829	现金流量 折现模型	类似项目在上海期货交易所 或伦敦金属交易所的报价

九、公允价值的披露（续）

2. 持续第二层次公允价值计量项目市价的确定依据（续）

	2019年 公允价值	估值技术	输入值
金融资产			
远期外汇合约被分类为 衍生金融工具	18,733,507	现金流量 折现模型	远期汇率反映了交易对手 信用风险的折现率
上市权益投资被分类为 其他非流动金融资产	526,718,640	现金流量 折现模型	上市权益投资股票收盘价 以及类似投资的缺乏流动性折扣
应收款项融资	2,593,968,796	现金流量 折现模型	类似债券公开市场收益率
金融负债			
黄金租赁被分类为 交易性金融负债	588,278,540	现金流量 折现模型	类似项目在上海期货交易所 或伦敦金属交易所的报价
远期外汇合约被分类为 衍生金融工具	66,703,515	现金流量 折现模型	远期汇率反映了交易对手 信用风险的折现率
利率互换合约被分类为 衍生金融工具	360,866	现金流量 折现模型	远期利率/合同利率反映了 交易对手信用风险的折现率
临时定价安排被分类为 衍生金融负债	117,478,025	现金流量 折现模型	类似项目在上海期货交易所 或伦敦金属交易所的报价

3. 持续第三层次公允价值计量项目，采用的估值技术和重要参数的定性及定量信息

本集团以摊余成本计量的金融资产和金融负债主要包括：应收款项、长期应收款、短期借款、应付款项、长期借款、应付债券等。

本集团的长期应收款为浮动利率的有息应收款项，账面价值与公允价值差异很小。除下述金融资产和金融负债以外，其他不以公允价值计量的金融资产和金融负债的账面价值与公允价值差异亦很小。

以下是本集团除账面价值与公允价值相差很小的金融工具、活跃市场中没有报价且其公允价值无法可靠计量的权益工具之外的各类别金融工具的账面价值与公允价值：

九、 公允价值的披露（续）

3. 持续第三层次公允价值计量项目，采用的估值技术和重要参数的定性及定量信息（续）

	2020年 公允价值	估值技术	输入值	重大无法观察 的输入数据	无法观察的输入 数据与公允价值的关系
金融资产					
基金产品被分类为交易性金融资产	67,731,147	现金流量折现法	产品预期现金流量，非公开市场类似金融产品收益率	非公开市场类似金融产品收益率	较高的非公开市场类似金融产品收益率，较低的公允价值
理财产品被分类为交易性金融资产	3,369,708,012	现金流量折现法	产品预期现金流量，非公开市场类似金融产品收益率	非公开市场类似金融产品收益率	较高的非公开市场类似金融产品收益率，较低的公允价值
信托产品被分类为交易性金融资产及其他非流动金融资产	444,023,589	现金流量折现法	产品预期现金流量，非公开市场类似金融产品收益率	非公开市场类似金融产品收益率	较高的非公开市场类似金融产品收益率，较低的公允价值
资管计划被分类为交易性金融资产	179,390,138	现金流量折现法	产品预期现金流量，非公开市场类似金融产品收益率	非公开市场类似金融产品收益率	较高的非公开市场类似金融产品收益率，较低的公允价值
其他权益工具投资	36,123,858	可比公司法	每股股价与每股净资产比率/总资产价值比率	缺乏流动性折扣	较高的缺乏流通折现率，较低的公允价值
其他非流动金融资产投资	1,203,232,228	可比公司法	每股股价与每股净资产比率/总资产价值比率	缺乏流动性折扣	较高的缺乏流通折现率，较低的公允价值
	2019年 公允价值	估值技术	输入值	重大无法观察 的输入数据	无法观察的输入 数据与公允价值的关系
金融资产					
基金产品被分类为交易性金融资产	209,961,874	现金流量折现法	产品预期现金流量，非公开市场类似金融产品收益率	非公开市场类似金融产品收益率	较高的非公开市场类似金融产品收益率，较低的公允价值
理财产品被分类为交易性金融资产	9,127,315,189	现金流量折现法	产品预期现金流量，非公开市场类似金融产品收益率	非公开市场类似金融产品收益率	较高的非公开市场类似金融产品收益率，较低的公允价值
信托产品被分类为交易性金融资产	171,360,274	现金流量折现法	产品预期现金流量，非公开市场类似金融产品收益率	非公开市场类似金融产品收益率	较高的非公开市场类似金融产品收益率，较低的公允价值
资管计划被分类为交易性金融资产	643,014,984	现金流量折现法	产品预期现金流量，非公开市场类似金融产品收益率	非公开市场类似金融产品收益率	较高的非公开市场类似金融产品收益率，较低的公允价值
其他权益工具投资	36,118,697	可比公司法	每股股价与每股净资产比率/总资产价值比率	缺乏流动性折扣	较高的缺乏流通折现率，较低的公允价值
其他非流动金融资产投资	1,345,454,994	可比公司法	每股股价与每股净资产比率/总资产价值比率	缺乏流动性折扣	较高的缺乏流通折现率，较低的公允价值

长期借款以及长期应付款，以合同规定的未来现金流量按照市场上具有可比信用等级并在相同条件下提供几乎相同现金流量的利率进行折现后的现值确定其公允价值，属于第三层次。

九、公允价值的披露（续）

4. 公允价值计量的调节

持续的第三层次公允价值计量的调节信息如下：

2020年

	年初余额	当期利得或损失总额		非同一控制下企业 合并	出售	年末余额	年末持有的资产计 入损益的 当期损益的利得或 损失的变动
		计入损益	计入其他综合收益				
交易性金融资产 以公允价值计量且其变动计入当 期损益的金融资产 权益工具投资	1,381,573,691	(142,222,765)	5,160	-	-	1,239,356,086	(142,222,765)

2019年

	年初余额	当期利得或损失总额		非同一控制下企业 合并	出售	年末余额	年末持有的资产计 入损益的 当期损益的利得或 损失的变动
		计入损益	计入其他综合收益				
交易性金融资产 权益工具投资	1,442,885,032	(47,430,039)	494,434	35,624,264	(50,000,000)	1,381,573,691	(54,655,575)

九、公允价值的披露（续）

5. 不以公允价值计量的金融工具

不以公允价值计量的金融资产和金融负债包括：货币资金、应收票据、应收账款、应收保理款、其他应收款、其他流动资产、长短期借款、租赁负债、应付票据、应付账款、其他应付款、长期应付款、应付债券、其他流动负债、其他非流动负债等。本公司管理层认为上述金融资产和金融负债的账面价值与公允价值相差较小。

十、关联方关系及其交易

1. 母公司

	注册地	业务性质	注册资本 (人民币万元)	对本公司持股 比例	对本公司表 决权比例
江铜集团	江西省 贵溪市	有色金属 矿、非金属 矿、有色金 属冶炼、压 延加工产品	672,964	43.72%	43.72%

于2020年12月31日，江铜集团持有本公司A股股份1,205,479,110股，持有本公司H股股份308,457,000股，合计约占本公司已发行总股本43.72%。

本集团的母公司为江铜集团，实际控制人为江西省国有资产监督管理委员会。

2. 子公司

子公司详见附注七、1。

3. 合营企业和联营企业

合营企业和联营企业详见附注七、2。

十、 关联方关系及其交易（续）

4. 其他关联方

关联公司名称	与本公司关系
江铜集团	母公司
江铜集团之子公司	同受母公司控制的公司
少数股东及其子公司	本集团子公司的少数股东及其子公司

5. 本集团与关联方的主要交易

本集团与关联方的交易价格均根据双方协议并参考市场价作为定价基础。

(1) 与江铜集团及其子公司的主要关联交易

销售产品：	关联交易类型	2020年	2019年
江铜集团之子公司	铜杆铜线	503,887,955	509,580,211
江铜集团之子公司	阴极铜	445,191,881	503,215,137
江铜集团之子公司	辅助工业产品	100,322,453	72,407,455
江铜集团之子公司	铅物料	86,544,231	92,012,974
江铜集团之子公司	锌精矿	38,167,507	57,060,059
江铜集团之子公司	销售辅助材料	9,736,469	9,906,886
江铜集团之子公司	粗铜	3,839,325	10,145,232
江铜集团之子公司	硫酸及钢球	4,630,220	2,869,549
江铜集团	辅助工业产品	242,194	1,041,278
		<u>1,192,562,235</u>	<u>1,258,238,781</u>
采购产品：	关联交易类型	2020年	2019年
江铜集团之子公司	辅助工业产品	150,186,977	16,849,404
江铜集团之子公司	铜精矿	11,362,034	22,938,704
江铜集团之子公司	硫酸及钢球	6,677,044	10,288,993
江铜集团之子公司	粗铜	-	29,526,548
		<u>168,226,055</u>	<u>79,603,649</u>

十、 关联方关系及其交易（续）

5. 本集团与关联方的主要交易（续）

(1) 与江铜集团及其子公司的主要关联交易（续）

提供服务：	关联交易类型	2020年	2019年
江铜集团及其子公司	建设服务	126,597,885	120,939,943
江铜集团及其子公司	电力服务	28,328,495	27,833,174
江铜集团及其子公司	运输服务	18,810,125	24,442,143
江铜集团	其他	16,737,393	4,356,526
江铜集团及其子公司	修理及维护服务	8,185,472	1,003,390
江铜集团及其子公司	公共设施租赁收入	7,906,745	10,820,821
江铜集团及其子公司	其他	3,171,054	8,450,557
江铜集团	电力服务	1,717,888	5,476,906
江铜集团	运输服务	394,078	651,528
江铜集团及其子公司	水力服务	105,504	120,113
江铜集团	建设服务	566,038	791,877
江铜集团	水力服务	72,281	240,179
江铜集团	修理及维护服务	11,723	17,983
		<u>212,604,681</u>	<u>205,145,140</u>
融资租赁：	关联交易类型	2020年	2019年
江铜集团及其子公司	接受融资租赁	-	166,174,000
江铜集团及其子公司	偿还融资租赁款项	247,206,793	-
江铜集团及其子公司	接受售后回租	19,042,772	330,662,037
		<u>266,249,565</u>	<u>496,836,037</u>
资金拆借：	关联交易类型	2020年	2019年
江铜集团	接受短期借款本金	7,900,000,000	3,099,500,000
江铜集团	接受借款利息支出	169,405,129	46,651,972
江铜集团	接受长期借款本金	-	2,800,000,000
		<u>8,069,405,129</u>	<u>5,946,151,972</u>

十、 关联方关系及其交易（续）

5. 本集团与关联方的主要交易（续）

(1) 与江铜集团及其子公司的主要关联交易（续）

存贷服务：	关联交易类型	2020年	2019年
江铜集团及其子公司	累计提供贷款(注)	1,793,650,000	1,138,000,000
江铜集团及其子公司	提供贷款之利息收入(注)	56,502,983	44,295,529
江铜集团及其子公司	接受存款之利息支出	15,695,745	12,333,257
江铜集团	接受存款之利息支出	99,888,615	5,163,932
		<u>1,965,737,343</u>	<u>1,199,792,718</u>

注：于2019年12月30日，本集团之子公司财务公司与江铜集团签订了《财务资助协议》。根据该协议，2020年度、2021年度及2022年度江铜集团及其子公司将在金融机构的部分存款和部分贷款按市场原则转入财务公司存款和贷款，其中转入贷款（指向江铜集团成员单位提供贷款、票据贴现、承兑商业汇票、开立保函、提供透支额度、应收账款保理、融资租赁等综合信贷服务）每日余额不超过人民币200,000万元；且每日贷款余额不超过转入存款之每日余额，形成“净存款”，且存入存款为转入贷款提供担保之业务。同时，财务公司将向江铜集团及其子公司提供结算服务。本《财务资助协议》已于2019年12月31日经过本公司第八届董事会第十六次会议审议通过。

接受服务：	关联交易类型	2020年	2019年
江铜集团及其子公司	采购备件及加工件	116,434,488	69,259,314
江铜集团	土地使用权租金费用(注)	158,116,000	158,067,000
江铜集团及其子公司	接受建设服务	62,475,420	33,206,296
江铜集团及其子公司	修理及维护服务	50,852,515	108,521,161
江铜集团及其子公司	接受劳务服务	63,970,807	28,875,321
江铜集团及其子公司	商品期货合约经纪代理服务	5,511,265	7,442,651
江铜集团	接受劳务服务	3,181,086	8,171,695
江铜集团	接受环境卫生及绿化服务	2,997,279	318,925
江铜集团及其子公司	福利及医疗服务	31,997	17,815
江铜集团	福利及医疗服务	-	7,194,587
江铜集团	接受修理及维护服务	-	180,000
江铜集团	支付养老保险费	-	1,831,414
江铜集团及其子公司	接受环境卫生及绿化服务	-	917,431
		<u>463,570,857</u>	<u>424,003,610</u>

十、 关联方关系及其交易（续）

5. 本集团与关联方的主要交易（续）

(1) 与江铜集团及其子公司的主要关联交易（续）

注：

本集团采用《企业会计准则第21号——租赁》后，关联方租赁信息情况如下：

2018年，本集团与江铜集团签订了一项土地租赁合同，年度租赁费用为人民币157,522,000元，租赁期自2018年1月1日至2020年12月31日。2020年，上述租赁费用为人民币157,522,000元（2019年：人民币157,522,000元）。

2018年，本集团与江铜集团签订了一项办公楼租赁合同，年度租赁费用为人民币396,000元，租赁期自2018年4月1日至2019年3月31日。2019年及2020年，本集团与江铜集团续签该项办公楼租赁合同，年度租赁费用为人民币594,000元，租赁期自2019年4月1日至2021年3月31日。2020年，上述租赁费用合计为人民币594,000元（2019年：人民币545,000元）。

资产转让：	关联交易类型	2020年	2019年
江铜集团	转让权益工具投资（注）	-	75,111,200

注：2019年3月，本集团之子公司康西铜业将其所持非上市股权投资转让给江铜集团，转让价为人民币75,111,200元。

(2) 与联营/合营企业的主要关联交易

	2020年	2019年
购入铜精矿	55,113,779	56,032,766
提供借款	50,352,480	5,000,000
提供电力服务	1,324,801	2,821,733
销售其他	801,660	6,507,640
购买权益投资	-	7,856,493,950
手续费支出	-	14,226,718
	<u>107,592,720</u>	<u>7,941,082,807</u>

十、 关联方关系及其交易（续）

5. 本集团与关联方的主要交易（续）

(3) 与少数股东及其子公司的主要关联交易

	2020年	2019年
铜精矿及粗铜采购	4,071,029,652	7,365,694,087
销售辅助工业产品	1,405,207,339	256,937,360
阴极铜贸易采购	844,604,006	1,341,214,254
阴极铜贸易销售	537,534,860	2,355,524,755
采购辅助工业产品及其他产品	127,342,272	70,978,110
采购长期资产	78,010,668	-
	<u>7,063,728,797</u>	<u>11,390,348,566</u>

	2020年	2019年
累计提供贷款	522,000,000	-
提供贷款之利息收入	9,735,623	-
	<u>531,735,623</u>	<u>-</u>

本集团之子公司为其少数股东的银行借款等提供担保，少数股东为本集团之子公司的银行借款等提供担保，具体参见附注五、24，附注五、34及35。

(4) 关键管理人员报酬

	2020年	2019年
福利及医疗服务	<u>12,501,500</u>	<u>13,112,400</u>

十、 关联方关系及其交易（续）

6. 关联方款项余额

应收款项融资	2020年12月31日	2019年12月31日
江铜集团之子公司	<u>15,582,688</u>	<u>228,953,417</u>
应收账款	2020年12月31日	2019年12月31日
江铜集团之子公司	488,397,596	511,410,245
合营公司	411,873	192,324
江铜集团	143,237	2,411,375
少数股东及其子公司	<u>-</u>	<u>212,640</u>
	<u>488,952,706</u>	<u>514,226,584</u>
预付账款	2020年12月31日	2019年12月31日
江铜集团之子公司	13,040,394	4,428,545
少数股东及其子公司	4,003,180	26,010,212
合营公司	<u>-</u>	<u>601,159</u>
	<u>17,043,574</u>	<u>31,039,916</u>

十、 关联方关系及其交易（续）

6. 关联方款项余额（续）

其他应收款	2020年12月31日	2019年12月31日
江铜集团之子公司-期货保证金	963,717,586	781,872,885
少数股东及其子公司	7,893,462	165,875,591
江铜集团之子公司-其他	2,420,889	1,744,141
江铜集团	77,942	117,423
合营企业	-	23,041,188
	<u>974,109,879</u>	<u>972,651,228</u>

其他流动资产	2020年12月31日		2019年12月31日	
	账面余额	贷款专项拨备	账面余额	贷款专项拨备
江铜集团之子公司	1,781,411,370	83,347,902	1,428,403,424	26,102,700
联营公司	<u>5,000,000</u>	-	<u>5,006,417</u>	-
	<u>1,786,411,370</u>	<u>83,347,902</u>	<u>1,433,409,841</u>	<u>26,102,700</u>

短期借款	2020年12月31日	2019年12月31日
江铜集团	<u>-</u>	<u>3,122,186,183</u>

十、 关联方关系及其交易（续）

6. 关联方款项余额（续）

应付账款	2020年12月31日	2019年12月31日
少数股东及其子公司	194,307,173	978,602,855
江铜集团之子公司	65,908,604	50,539,943
江铜集团	-	25,000
合营企业	-	619,548
	<u>260,215,777</u>	<u>1,029,787,346</u>
应付票据	2020年12月31日	2019年12月31日
江铜集团之子公司	<u>25,180,000</u>	<u>-</u>
合同负债	2020年12月31日	2019年12月31日
江铜集团之子公司	214,775	6,803,755
少数股东及其子公司	-	9,070,582
	<u>214,775</u>	<u>15,874,337</u>
其他应付款	2020年12月31日	2019年12月31日
江铜集团(注)	479,209,798	268,352,309
联营企业	138,664,079	186,244,717
江铜集团之子公司	75,036,472	33,574,614
少数股东及其子公司	73,988,096	22,196,339
	<u>766,898,445</u>	<u>510,367,979</u>

注：其他应付款为本公司应付江铜集团土地使用权租金费用及关联方代垫款，参见附注五、32。

十、 关联方关系及其交易（续）

6. 关联方款项余额（续）

其他流动负债	2020年12月31日	2019年12月31日
江铜集团之子公司(注)	1,516,443,920	1,041,919,390
江铜集团	<u>1,505,249,524</u>	<u>861,969,910</u>
	<u>3,021,693,444</u>	<u>1,903,889,300</u>

注：其他流动负债为关联方公司存入本集团之子公司财务公司的存款，参见附注五、34。

一年内到期的非流动负债	2020年12月31日	2019年12月31日
江铜集团(注)	<u>2,009,689</u>	<u>2,009,689</u>

注：该一年内到期的非流动负债为获得采矿权而应付江铜集团之转让费，参见附注五、33及38。

长期借款	2020年12月31日	2019年12月31日
江铜集团	<u>2,932,223,889</u>	<u>2,823,965,789</u>
租赁负债	2020年12月31日	2019年12月31日
江铜集团之子公司	<u>515,141,822</u>	<u>166,174,000</u>
长期应付款	2020年12月31日	2019年12月31日
江铜集团(注1)	5,970,050	7,979,739
江铜集团之子公司(注2)	<u>120,809,722</u>	<u>330,662,037</u>
	<u>126,779,772</u>	<u>338,641,776</u>

注1：系本集团为获得采矿权而应付江铜集团之转让费，参见附注五、38。

十、 关联方关系及其交易（续）

6. 关联方款项余额（续）

注2：系本集团之子公司恒邦股份应付江铜集团之子公司的固定资产售后回租款项。

其他非流动负债	2020年12月31日	2019年12月31日
江铜集团(注)	88,000,000	-

注：其他非流动负债为关联方公司存入本集团之子公司财务公司的到期日1年以上的定期存款。

本集团应收及应付关联方款项系上述关联方交易及资金垫付往来产生，除i)财务公司对关联方发放贷款产生的其他流动资产(参见附注五、11)；ii)财务公司从关联方吸收存款产生的其他流动负债(参见附注五、34)及其他非流动负债(参见附注五、42)；iii)江铜集团借入的短期借款(参见附注五、24)及长期借款(参见附注五、35)；以及iv)江铜集团一年内到期的非流动负债与长期应付款(参见附注五、33与附注五、38)外，不计利息、无抵押、且无固定还款期。

十一、 承诺及或有事项

1. 重要承诺事项

(1) 资本性支出承诺事项

以下为于资产负债表日，本集团已签约而尚不必在资产负债表上列示的资本性支出承诺：

	2020年	2019年
设备工程和探矿权采购承诺	681,113,447	518,264,330
对联营公司投资承诺(注)	1,557,717,925	1,817,462,381
	<u>2,238,831,372</u>	<u>2,335,726,711</u>

十一、承诺及或有事项（续）

1. 重要承诺事项（续）

(1) 资本性支出承诺事项（续）

注：

于2008年9月，本公司与中国冶金科工集团公司（“中冶集团”）在阿富汗合资成立了中冶江铜，在引进其他独立投资者之前，本公司与中冶集团的初始持股比例分别为25%与75%。中冶江铜的主要经营活动是在阿富汗艾娜克铜矿中部矿区及西部矿区进行矿产勘探及矿石开采。

中冶江铜初始总投资额为4,390,835,000美元，将通过股东出资和银行借款等融资方式解决，其中股东出资和项目融资的比例分别为30%和70%。股东出资部分将由本公司和中冶集团按比例共同筹集。本公司无须对该项目融资承担任何形式的担保、赔偿和资本承诺。

于2016年8月4日，本公司通过江铜香港投资，联合建银国际资产管理有限公司（CGB International Asset Management Limited）发起设立嘉石环球资源基金一期（Valuestone Global Resources Fund I，以下简称“Fund I”）。Fund I首次募集规模150,000,000美元，本集团承诺认购100,000,000美元。截至2020年12月31日，本集团已出资89,517,425美元（2019年12月31日：65,301,366美元）。

2. 或有事项

于2019年，本公司之子公司深圳营销为一宗诉讼的被告，帮的汽车科技有限公司（“帮的汽车”）声称深圳营销于2011年至2015年期间，未依据原告的提货指令，向案外人恒宝昌公司（上海）铜材有限公司（“恒宝昌”）交付货物，构成违约。帮的汽车索偿人民币1,081,872,419元赔偿金。由于恒宝昌公司的实际控制人在涉案交易中涉嫌经济犯罪，已被相关司法机构调查，导致案件事实十分复杂。并且，目前案件尚未进入审理阶段，因此，基于本公司代表律师的建议，本公司管理层认为尚无法对该案件发生的结果以及由该案件产生的损失或收益的可能性及金额进行可靠估计。

十二、资产负债表日后事项

本集团无需披露的重大资产负债表日后事项。

十三、其他重要事项

1. 分部报告

经营分部

出于管理目的，本集团根据产品和服务划分成业务单元，本集团有如下2个报告分部：

- (1) 铜相关产业：生产和销售铜及铜相关产品；
- (2) 金相关产业：生产和销售金及金相关产品。

管理层出于配置资源和评价业绩的决策目的，对各业务单元的经营成果分开进行管理。分部业绩，以报告的分部利润为基础进行评价，该指标与本集团利润总额是一致的。

本集团无未分配的总部资产和总部负债。

经营分部间的转移定价，参照与第三方进行交易所采用的公允价格制定。

2020年

	铜相关产业	金相关产业	调整和抵销	合并
对外交易收入	283,427,221,405	35,135,953,433	-	318,563,174,838
分部间交易收入	1,575,596,039	917,156,974	(2,492,753,013)	-
营业税金及附加	747,713,735	58,975,370	-	806,689,105
利润总额	3,018,876,644	317,529,102	-	3,336,405,746
所得税费用	853,558,276	39,035,719	-	892,593,995
资产总额	123,388,034,283	19,163,321,706	(1,669,803,092)	140,881,552,897
负债总额	65,069,375,065	10,622,675,989	(1,669,803,092)	74,022,247,962

十三、其他重要事项（续）

1. 分部报告（续）

其他信息

产品和劳务信息

对外交易收入

	2020年		2019年	
	营业收入	营业成本	营业收入	营业成本
阴极铜	166,680,149,640	160,173,975,788	136,603,019,533	130,500,845,411
铜杆线	58,894,733,989	58,147,544,383	45,115,728,840	44,089,830,003
黄金	33,712,409,567	31,455,902,970	16,213,789,404	15,031,629,498
铜加工产品	4,291,362,064	4,091,652,124	4,614,555,998	4,314,898,550
白银	13,333,365,106	12,478,669,033	6,086,103,618	5,700,014,095
化工产品(硫酸硫精矿)	1,116,480,280	1,396,375,330	1,259,961,119	1,506,426,450
铜精矿、稀散及其他有色金属	31,276,409,748	30,235,525,680	23,490,148,013	23,103,433,842
其他产品	8,220,478,869	8,329,831,961	6,203,462,591	6,172,531,866
其它业务收入	1,037,785,575	956,146,403	773,566,018	748,078,231
	<u>318,563,174,838</u>	<u>307,265,623,672</u>	<u>240,360,335,134</u>	<u>231,167,687,946</u>

地理信息

对外交易收入

	2020年	2019年
中国大陆	258,469,492,443	205,006,108,527
香港	33,957,213,501	16,226,444,249
其他	<u>26,136,468,894</u>	<u>19,127,782,358</u>
	<u>318,563,174,838</u>	<u>240,360,335,134</u>

非流动资产总额

本集团持有的非流动资产，除在阿富汗、秘鲁、哈萨克斯坦、加拿大、赞比亚、墨西哥及阿尔及利亚的投资外均位于中国大陆及香港。

十三、其他重要事项（续）

1. 分部报告（续）

其他信息（续）

主要客户信息

于2020年12月31日和2019年12月31日，本集团并无对某个单一客户或某个在共同控制下的客户群的销售收入超过本集团总收入的10%。本公司管理层未将国有企业视为某个在共同控制下的客户群。

2. 比较数据

由于财务报表列报方式变更，财务报表中若干项目的会计处理和列报以及财务报表中的金额已经过修改，以符合新的要求。相应地，若干以前年度数据已经调整，以符合本年度的列报和会计处理要求。

十四、公司财务报表主要项目注释

1. 应收票据

	2020年	2019年
商业承兑汇票	<u>273,145,351</u>	<u>-</u>

于资产负债表日，本公司无已背书或贴现但尚未到期的商业承兑汇票；无因出票人无力履约而将票据转为应收账款的商业承兑汇票。

十四、公司财务报表主要项目注释（续）

2. 应收账款

应收账款的账龄分析如下：

	2020年	2019年
1年以内	3,197,935,334	4,859,081,707
1年至2年	475,663,592	248,803,630
2年至3年	169,828,075	216,592,293
3年以上	957,556,742	758,363,059
	<u>4,800,983,743</u>	<u>6,082,840,689</u>
减：应收账款坏账准备	<u>937,036,154</u>	<u>576,485,118</u>
	<u>3,863,947,589</u>	<u>5,506,355,571</u>

应收账款坏账准备的变动如下：

	年初余额	本年计提	本年转回	本年核销	年末余额
2020年	<u>576,485,118</u>	<u>376,842,058</u>	<u>(677,635)</u>	<u>(15,613,387)</u>	<u>937,036,154</u>
2019年	<u>490,059,426</u>	<u>86,426,075</u>	<u>(383)</u>	<u>-</u>	<u>576,485,118</u>

应收账款按类别分析如下：

	2020年12月31日				账面价值
	账面余额		坏账准备		
	金额	比例	金额	比例	
单项计提坏账准备	4,732,112,298	98.57%	887,305,063	94.69%	3,844,807,235
按信用风险特征组合 计提坏账准备	<u>68,871,445</u>	<u>1.43%</u>	<u>49,731,091</u>	<u>5.31%</u>	<u>19,140,354</u>
	<u>4,800,983,743</u>	<u>100.00%</u>	<u>937,036,154</u>	<u>100.00%</u>	<u>3,863,947,589</u>

十四、公司财务报表主要项目注释（续）

2. 应收账款（续）

	2019年12月31日					账面价值
	账面余额		坏账准备			
	金额	比例	金额	比例		
单项计提坏账准备	5,931,694,171	97.52%	509,795,225	88.43%	5,421,898,946	
按信用风险特征组合 计提坏账准备	151,146,518	2.48%	66,689,893	11.57%	84,456,625	
	<u>6,082,840,689</u>	<u>100.00%</u>	<u>576,485,118</u>	<u>100.00%</u>	<u>5,506,355,571</u>	

于2020年12月31日，单项金额重大并单独计提坏账准备的前五大第三方应收账款情况如下：

	账面余额	坏账准备	计提比例	计提理由
第三方	363,240,813	137,515,038	37.86%	存在发生减值的客观证据
第三方	273,192,797	273,192,797	100.00%	存在发生减值的客观证据
第三方	50,253,868	50,253,868	100.00%	存在发生减值的客观证据
第三方	48,231,053	48,231,053	100.00%	存在发生减值的客观证据
第三方	31,802,150	15,351,493	48.27%	存在发生减值的客观证据
	<u>766,720,681</u>	<u>524,544,249</u>		

于2019年12月31日，单项金额重大并单独计提坏账准备的前五大第三方应收账款情况如下：

	账面余额	坏账准备	计提比例	计提理由
第三方	363,240,813	86,635,454	23.85%	存在发生减值的客观证据
第三方	273,192,797	273,192,797	100.00%	存在发生减值的客观证据
第三方	50,253,868	50,253,868	100.00%	存在发生减值的客观证据
第三方	48,231,053	48,231,053	100.00%	存在发生减值的客观证据
第三方	32,122,281	13,012,781	40.51%	存在发生减值的客观证据
	<u>767,040,812</u>	<u>471,325,953</u>	61.45%	

十四、公司财务报表主要项目注释（续）

2. 应收账款（续）

本公司采用账龄分析法计提坏账准备的应收账款情况如下：

	2020年			2019年		
	估计发生违约的账面余额	预期信用损失率	整个存续期预期信用损失	估计发生违约的账面余额	预期信用损失率	整个存续期预期信用损失
1年以内	19,156,622	0.09%	17,593	84,454,505	-	-
1年至2年	-	-	-	2,650	20.00%	530
2年至3年	2,650	50.00%	1,325	-	-	-
3年以上	49,712,173	100.00%	49,712,173	66,689,363	100.00%	66,689,363
	<u>68,871,445</u>	72.21%	<u>49,731,091</u>	<u>151,146,518</u>	44.12%	<u>66,689,893</u>

3. 应收款项融资

	2020年	2019年
银行承兑汇票	<u>339,689,953</u>	<u>587,311,779</u>

已背书或贴现但在资产负债表日尚未到期的银行承兑汇票如下：

	2020年		2019年	
	终止确认	未终止确认	终止确认	未终止确认
银行承兑汇票	<u>1,416,714,966</u>	<u>-</u>	<u>2,010,563,402</u>	<u>-</u>

于2020年12月31日及2019年12月31日，本公司无因出票人无力履约而将票据转为应收账款的银行承兑汇票。

十四、公司财务报表主要项目注释（续）

4. 其他应收款

	2020年	2019年
商品期货合约保证金	430,304,871	528,836,835
关联方代垫款	723,694,182	636,881,861
子公司委托贷款	351,291,235	2,090,160,000
其他	52,017,035	10,711,808
	<u>1,557,307,323</u>	<u>3,266,590,504</u>
减：坏账准备	<u>821,287,772</u>	<u>422,581,875</u>
	<u>736,019,551</u>	<u>2,844,008,629</u>

其他应收款的账龄分析如下：

	2020年	2019年
1年以内	1,536,256,210	2,743,173,945
1年至2年	452	500,036,145
2年至3年	91,190	4,776
3年以上	20,959,471	23,375,638
	<u>1,557,307,323</u>	<u>3,266,590,504</u>
减：其他应收款坏账准备	<u>821,287,772</u>	<u>422,581,875</u>
	<u>736,019,551</u>	<u>2,844,008,629</u>

十四、公司财务报表主要项目注释（续）

4. 其他应收款（续）

其他应收款按照 12 个月预期信用损失及整个存续期预期信用损失计提的坏账准备的变动如下：

2020年

	第一阶段 未来12个月预期 信用损失	第二阶段 整个存续期预期 信用损失	第二阶段 整个存续期预期 信用损失	第三阶段 已发生信用减值 金融资产 (整个存续期)	合计
年初余额	-	-	-	422,581,875	422,581,875
本年计提	-	-	-	401,503,215	401,503,215
本年转回	-	-	-	(2,466,208)	(2,466,208)
本年转销	-	-	-	(331,110)	(331,110)
年末余额	-	-	-	821,287,772	821,287,772

2019年

	第一阶段 未来12个月预期 信用损失	第二阶段 整个存续期预期 信用损失	第二阶段 整个存续期预期 信用损失	第三阶段 已发生信用减值 金融资产 (整个存续期)	合计
年初余额	-	-	145,783	23,161,429	23,307,212
一转入第三阶段	-	-	(145,783)	145,783	-
本年计提	-	-	-	399,274,663	399,274,663
年末余额	-	-	-	422,581,875	422,581,875

于2020年，其他应收款金额前五名如下：

	年末余额	占其他应收 款余额合计 数的比例	性质	账龄	坏账准备年末 余额
其他应收款1(注)	444,254,405	28.53%	代垫款项及 资金拆借	1年以内	(444,254,405)
其他应收款2	413,889,876	26.58%	期货保证金	1年以内	-
其他应收款3(注)	351,291,235	22.56%	拆借资金	1年以上	(351,291,235)
其他应收款4(注)	197,788,796	12.70%	代垫设备款	1年以内	-
其他应收款5(注)	44,894,809	2.88%	代垫设备款	1年以上	(44,894,809)
	<u>1,452,119,121</u>	<u>93.25%</u>			<u>(840,440,449)</u>

十四、公司财务报表主要项目注释（续）

4. 其他应收款（续）

于2019年，其他应收款金额前五名如下：

	年末余额	占其他应收 款余额合计 数的比例	性质	账龄	坏账准备年末 余额
其他应收款1(注)	2,092,860,000	64.07%	拆借资金	1年以内	-
其他应收款2	469,624,839	14.38%	期货保证金	1年以内	-
其他应收款3(注)	351,291,235	10.75%	拆借资金	1年以内	(351,291,235)
其他应收款4(注)	112,397,222	3.44%	代垫设备款	1年以内	-
其他应收款5(注)	44,894,809	1.37%	代垫设备款	1年以内	(44,894,809)
	<u>3,071,068,105</u>	<u>94.01%</u>			<u>(396,186,044)</u>

注：上述款项系本公司对子公司的拆借资金及代垫设备款项。

5. 长期股权投资

	2020年	2019年
子公司	26,066,830,073	23,631,751,585
合营企业	26,755,308	25,180,780
联营企业	<u>3,242,009,188</u>	<u>3,155,669,357</u>
	<u>29,335,594,569</u>	<u>26,812,601,722</u>

江西铜业股份有限公司
财务报表附注（续）
2020年度

人民币元

十四、公司财务报表主要项目注释（续）

5. 长期股权投资（续）

(1) 子公司

2020年

	年初余额	本年变动				年末账面价值	年末减值准备
		追加/(收回)投资	权益法下投资损益	其他综合收益调整	宣告发放现金股利或利润		
康西铜业	163,930,000	-	-	-	-	163,930,000	(163,930,000)
铜材公司	476,389,227	-	-	-	-	476,389,227	-
翁福化工	127,050,000	-	-	-	-	127,050,000	-
深圳营销	2,260,000,000	-	-	-	-	2,260,000,000	(1,420,000,000)
北京营销	261,000,000	-	-	-	-	261,000,000	(261,000,000)
上海营销	200,000,000	550,000,000	-	-	-	750,000,000	(200,000,000)
财务公司	1,217,653,693	-	-	-	-	1,217,653,693	-
德兴建设	45,750,547	-	-	-	-	45,750,547	-
地勘工程	18,144,614	-	-	-	-	18,144,614	-
银山矿业	592,505,549	200,000,000	-	-	-	792,505,549	-
井巷工程	31,789,846	-	-	-	-	31,789,846	-
冶金化工工程	27,558,990	-	-	-	-	27,558,990	-
冶金新技术	20,894,421	-	-	-	-	20,894,421	-
东同矿业	159,044,526	-	-	-	-	159,044,526	(159,044,526)
瑞昌铸造	3,223,379	-	-	-	-	3,223,379	-
贵溪物流	72,870,695	-	-	-	-	72,870,695	-
台意电工	64,705,427	-	-	-	-	64,705,427	-
龙昌精密	781,957,359	-	-	-	-	781,957,359	-
江铜耶兹	1,192,766,945	-	-	-	-	1,192,766,945	-
杭州铜鑫	25,453,395	-	-	-	-	25,453,395	-
集团铜材	217,712,269	-	-	-	-	217,712,269	-
铜材再生	4,514,000	-	-	-	-	4,514,000	-
铅山选矿	14,456,365	-	-	-	-	14,456,365	-
德兴铸造	92,683,954	-	-	-	-	92,683,954	-
江西热电	66,500,000	-	-	-	-	66,500,000	-
建设监理	3,000,000	-	-	-	-	3,000,000	-
国际贸易	600,000,000	-	-	-	-	600,000,000	-
投资控股	608,976,865	80,000,000	-	-	-	688,976,865	-
德兴新化工	380,669,098	-	-	-	-	380,669,098	-
江铜香港	937,775,000	-	-	-	-	937,775,000	-
再生资源	250,000,000	-	-	-	-	250,000,000	-
大吉矿业	103,313,352	-	-	-	-	103,313,352	(103,313,352)
江铜土耳其	442,397,562	-	-	-	-	442,397,562	-
技术研究院	45,000,000	-	-	-	-	45,000,000	-
天津江铜	326,504,082	-	-	-	-	326,504,082	-
浙江和鼎	528,976,043	-	-	-	-	528,976,043	-
香港投资	7,127,126,846	6,872,714	-	-	-	7,133,999,560	-
酒店管理	15,000,000	-	-	-	-	15,000,000	-
光伏发电	51,000,000	-	-	-	-	51,000,000	-
鑫瑞科技	70,000,000	-	-	-	-	70,000,000	-
成都营销	60,000,000	-	-	-	-	60,000,000	(60,000,000)
江西黄金	233,087,250	-	-	-	-	233,087,250	-
烟台国兴	325,892,500	-	-	-	-	325,892,500	-
恒邦股份	2,976,015,664	2,504,455,774	-	-	-	5,480,471,438	-
深圳投资	1,662,000,000	-	-	-	-	1,662,000,000	-
江铜宏源	53,750,000	53,750,000	-	-	-	107,500,000	-
鹰潭贸易	-	100,000,000	-	-	-	100,000,000	-
	<u>24,939,039,463</u>	<u>3,495,078,488</u>	<u>-</u>	<u>-</u>	<u>-</u>	<u>28,434,117,951</u>	<u>(2,367,287,878)</u>

江西铜业股份有限公司
财务报表附注（续）
2020年度

人民币元

十四、公司财务报表主要项目注释（续）

5. 长期股权投资（续）

(2) 合营企业

2020年

	年初余额	本年变动				年末账面价值	年末减值准备
		追加/(收回)投资	权益法下投资损益	其他综合收益调整	宣告发放现金股利或利润		
江铜百泰	25,180,780	-	6,574,528	-	(5,000,000)	26,755,308	-

(3) 联营企业

2020年

	年初余额	本年变动				年末账面价值	年末减值准备
		追加/(收回)投资	权益法下投资损益	其他综合收益调整	宣告发放现金股利或利润		
五矿江铜	1,620,634,979	121,000,000	5,432,649	(160,989,761)	-	1,586,077,867	-
中冶江铜	697,609,722	5,972,050	-	(39,420,560)	-	664,161,212	-
中银证券	804,859,531	-	42,062,997	(517,827)	(3,947,368)	842,457,333	-
昭觉冶炼	1,563,068	-	-	-	-	1,563,068	-
江西石化	10,602,337	-	777,027	-	-	11,379,364	-
江西铜瑞	4,347,722	-	986,288	-	-	5,334,010	-
万铜环保	16,051,998	118,100,000	(3,115,664)	-	-	131,036,334	-
	3,155,669,357	245,072,050	46,143,297	(200,928,148)	(3,947,368)	3,242,009,188	-

6. 营业收入及成本

	2020年		2019年	
	收入	成本	收入	成本
主营业务	79,429,995,501	73,081,655,865	71,542,544,981	65,055,482,587
其他业务	498,002,558	522,154,926	460,334,172	495,297,589
	79,927,998,059	73,603,810,791	72,002,879,153	65,550,780,176

十四、公司财务报表主要项目注释（续）

6. 营业收入及成本（续）

	2020年		2019年	
	主营业务收入	主营业务成本	主营业务收入	主营业务成本
阴极铜	47,124,721,262	42,302,111,712	44,176,032,618	38,935,407,307
铜杆线	14,724,763,915	14,698,852,041	14,772,805,746	14,495,564,359
黄金	12,627,404,814	11,599,258,249	8,037,385,552	7,359,147,185
白银	3,148,255,685	2,873,339,963	2,361,644,050	2,162,303,394
化工产品	878,668,119	1,095,296,650	1,014,734,248	1,175,924,402
铜精矿、稀散及其他有色金属	352,115,541	162,233,315	688,877,464	479,944,554
其他	574,066,165	350,563,935	491,065,303	447,191,386
	<u>79,429,995,501</u>	<u>73,081,655,865</u>	<u>71,542,544,981</u>	<u>65,055,482,587</u>

7. 投资收益

(1) 投资收益分类

	2020年	2019年
长期股权投资的股利收入	124,138,624	51,983,416
交易性债务工具投资收益	203,479,166	263,505,899
其他非流动金融资产投资的股利收入	48,770,417	11,200,000
衍生金融工具投资收益	63,513,574	24,718,796
权益法享有或分担的被投资公司净损益的份额	52,717,826	34,657,251
处置长期股权投资产生的投资收益	-	56,000,000
	<u>492,619,607</u>	<u>442,065,362</u>

(2) 投资收益明细情况

	2020年	2019年
1. 长期股权投资	124,138,624	51,983,416
被投资公司宣告放的股利	124,138,624	51,983,416
2. 交易性债务工具	203,479,166	263,505,899
理财产品投资收益	203,479,166	263,505,899
3. 其他非流动金融资产	48,770,417	11,200,000
被投资公司宣告放的股利	48,770,417	11,200,000
4. 未指定为套期关系的衍生工具	63,513,574	24,718,796
商品期权合约投资收益	14,333,100	36,666,866
商品期货及远期合约平仓收益/(损失)	49,180,474	(11,948,070)
5. 权益法享有或分担的被投资公司净损益的份额	52,717,826	34,657,251
其中：联营企业投资收益	46,143,298	29,054,055
合营企业投资收益	6,574,528	5,603,196
6. 处置长期股权投资产生的投资收益	-	56,000,000
	<u>492,619,607</u>	<u>442,065,362</u>

十四、公司财务报表主要项目注释（续）

7. 投资收益（续）

(3) 按成本法核算的长期股权投资收益

	2020年	2019年
浙江和鼎	96,000,000	32,000,000
天津江铜	19,947,755	14,983,416
建设监理	-	5,000,000
恒邦股份	8,190,869	-
	<u>124,138,624</u>	<u>51,983,416</u>

(4) 按权益法核算的长期股权投资收益

被投资单位	2020年	2019年
合营企业		
江铜百泰	<u>6,574,528</u>	<u>5,603,196</u>
	6,574,528	5,603,196
联营企业		
五矿江铜	5,432,649	(12,798,968)
中银证券	42,062,998	40,892,610
江西铜瑞	986,288	(374,501)
江铜石化	777,027	1,282,916
万铜环保	<u>(3,115,664)</u>	<u>51,998</u>
	46,143,298	29,054,055
	<u>52,717,826</u>	<u>34,657,251</u>

十四、公司财务报表主要项目注释（续）

8. 现金流量表补充资料

将净利润调节为经营活动现金流量：

	2020年	2019年
净利润	1,524,466,990	2,467,834,854
加：资产减值损失	2,221,815,357	856,920,321
固定资产折旧	1,018,068,276	931,072,208
专项储备增加	(118,358,838)	(36,203,205)
无形资产摊销	132,812,562	83,924,810
投资性房地产折旧及摊销	3,657,364	3,657,364
使用权资产摊销	139,561,611	139,561,611
处置固定资产、无形资产和其他长期资产的 （收益）/损失	(36,487,484)	69,739,384
公允价值变动损失	169,697,201	381,152,015
财务费用	712,988,214	843,772,008
投资收益	(429,106,033)	(442,065,360)
递延所得税资产增加	(17,984,904)	(47,966,045)
递延所得税负债（减少）/增加	(85,937,358)	45,395,322
存货的（增加）/减少	(1,995,759,386)	916,816,414
经营性应收项目的减少/（增加）	1,556,145,917	(884,364,384)
经营性应付项目的增加/（减少）	1,232,506,487	(276,571,794)
确认递延收益	(39,154,018)	(37,312,479)
经营活动产生的现金流量净额	<u>5,988,931,958</u>	<u>5,015,363,044</u>

江西铜业股份有限公司
财务报表补充资料
2020年度

人民币元

1. 非经常性损益明细表

	2020年	2019年
非流动资产处置净损失	(112,836,491)	(104,926,775)
计入当期损益的政府补助(与正常经营业务密切相关,符合国家政策规定、按照一定标准定额或定量持续享受的政府补助除外)	142,904,812	147,496,290
除同公司正常经营业务相关的有效套期保值业务外,持有交易性金融资产、交易性金融负债产生的公允价值变动损益,以及处置交易性金融资产和交易性金融负债取得的投资(损失)/收益	(932,775,106)	197,663,840
单独进行减值测试的应收款项减值准备转回	-	17,420,056
除上述各项之外的其他营业外收入和支出	53,856,196	75,044,677
所得税影响数	130,629,189	(94,559,904)
少数股东权益影响数(税后)	264,327,591	(457,983)
	<u>(453,893,809)</u>	<u>237,680,201</u>

2. 净资产收益率和每股收益

	加权平均净资产收益率		每股收益			
			基本每股收益		稀释每股收益	
	2020年	2019年	2020年	2019年	2020年	2019年
归属于公司普通股股东的净利润	4.11%	4.81%	0.67	0.71	不适用	不适用
扣除非经常性损益后归属于公司普通股股东的净利润	<u>4.91%</u>	<u>4.35%</u>	<u>0.80</u>	<u>0.64</u>	<u>不适用</u>	<u>不适用</u>

3. 中国企业会计准则与国际财务报告准则编报差异调节表

按照国际会计准则与按中国会计准则披露的财务报告中净利润和净资产差异情况

归属于母公司股东的净利润

	2020年度	2019年度
按中国会计准则	2,320,394,755	2,466,407,085
本年按中国会计准则计提的而未使用安 全生产费用	<u>(92,690,499)</u>	<u>(28,418,709)</u>
按国际财务报告准则	<u>2,227,704,256</u>	<u>2,437,988,376</u>

归属于母公司股东的净资产

	2020年12月31日	2019年12月31日
按中国会计准则	59,910,393,466	52,745,619,575
本年按中国会计准则计提的而未使 用安全生产费用	<u>-</u>	<u>-</u>
按国际财务报告准则	<u>59,910,393,466</u>	<u>52,745,619,575</u>

注：本公司境外审计师为安永会计师事务所。

证券代码：600362
债券代码：143304

证券简称：江西铜业
债券简称：17江铜01

公告编号：临 2021-012

江西铜业股份有限公司 关于 2020 年度利润分配方案公告

本公司及董事会全体成员保证公告内容的真实、准确和完整，对公告的虚假记载、误导性陈述或者重大遗漏负连带责任。

重要内容提示：

- 每股分配比例：A 股每股派发现金红利 0.1 元（含税）
- 本次利润分配以 3,462,729,405 为基数，具体日期将在权益分派实施公告中明确，以此计算合计拟派发现金红利 346,272,940.5 元（含税）。

一、利润分配方案内容

经安永华明会计师事务所（普通合伙）审计，截至 2020 年 12 月 31 日，归属于上市公司股东的净利润 2,320,394,755 元，累计未分配利润为 22,573,861,250 元。经董事会决议，本次利润分配方案如下：

1. 上市公司拟向全体股东每 10 股派发现金红利 1 元（含税）。截至 2020 年 12 月 31 日，公司总股本 3,462,729,405 股，以此计算合计拟派发现金红利 346,272,940.5 元（含税）。占 2020 年度归属于上市公司股东的净利润比例为 14.92%。

本次利润分配方案已经公司第八届董事会第二十八次会议审议通过，尚需提交公司股东大会审议。

二、本年度现金分红比例低于 30%的情况说明

报告期内，归属于上市公司股东的净利润 2,320,394,755 元，累计未分配利润为 22,573,861,250 元，公司拟分配的现金红利总额为 346,272,940.5 元，占 2020 年度归属于上市公司股东的净利润比例为 14.92%，低于 30%，具体原因分项说明如下：

一、公司自身发展战略及资金需求

2021 年，公司将继续开展哈萨克斯坦钨矿基础建设、武山铜矿三期扩建工程、铜箔公司四期扩建工程等多个项目，同时为进一步增强竞争力，提升公司价值。公司将持续强化投资并购。多渠道、多层次找寻境内外新的投资并购项目，资金需求较大。

二、公司所处行业特点情况

公司主要从事黄金和铜的生产、冶炼、加工和销售，所在行业存在投资规模大、投资回报期长、环保水平要求高等特点。为了提高公司抗风险能力和持续经营能力，增强公司持续回报股东的能力，公司坚持绿色、高质量、高效发展的理念，将继续投入大量资金进行科研开发、环境保护及技术改造等。

三、公司履行的决策程序

（一）董事会会议的召开、审议和表决情况

公司于 2021 年 3 月 29 日召开第八届董事会第二十八次会议，审议通过了《江西铜业股份有限公司关于 2020 年度利润分配方案》，会议参加董事 10 人，实际参加董事 10 人，同意 10 票，反对 0 票，弃权 0 票。

（二）独立董事意见

独立董事认为：2020 年度全年的综合利润分配，符合中国证监会《关于进一步落实上市公司现金分红有关事项的通知》（证

监发〔2012〕37号）《上市公司监管指引第3号——上市公司现金分红》（证监会公告〔2013〕43号）、《上海证券交易所上市公司现金分红指引》（上证公字〔2013〕1号）精神，也符合公司章程关于利润分配方案的规定。同意将利润分配方案提交董事会审议通过后提交公司2020年度股东大会审议。

四、相关风险提示

本次利润分配方案结合了公司发展阶段、未来的资金需求等因素，不会对公司经营现金流产生重大影响，不会影响公司正常经营和长期发展。

特此公告。

江西铜业股份有限公司

董事会

2021年3月30日